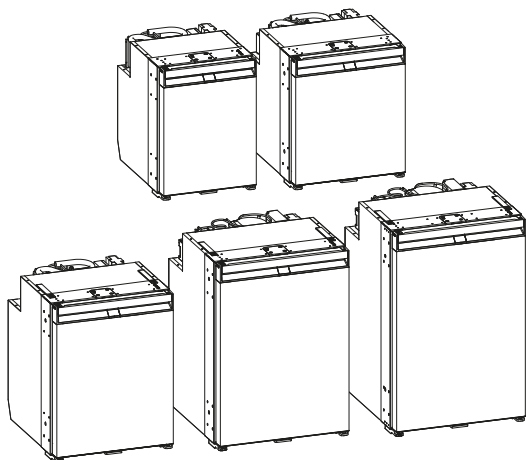


# ↗ DOMETIC

# REFRIGERATION

# NRX



NRX1050,1060,1080,1115,1130 (C/S), NRX0050,0060,0080,0115,0130 (E),  
NRX0050, 0080, 0115 (C)

**EN** Compressor refrigerator  
Short Operating Manual..... 9

**JA** コンプレッサー冷蔵庫  
簡易取扱説明書.....13

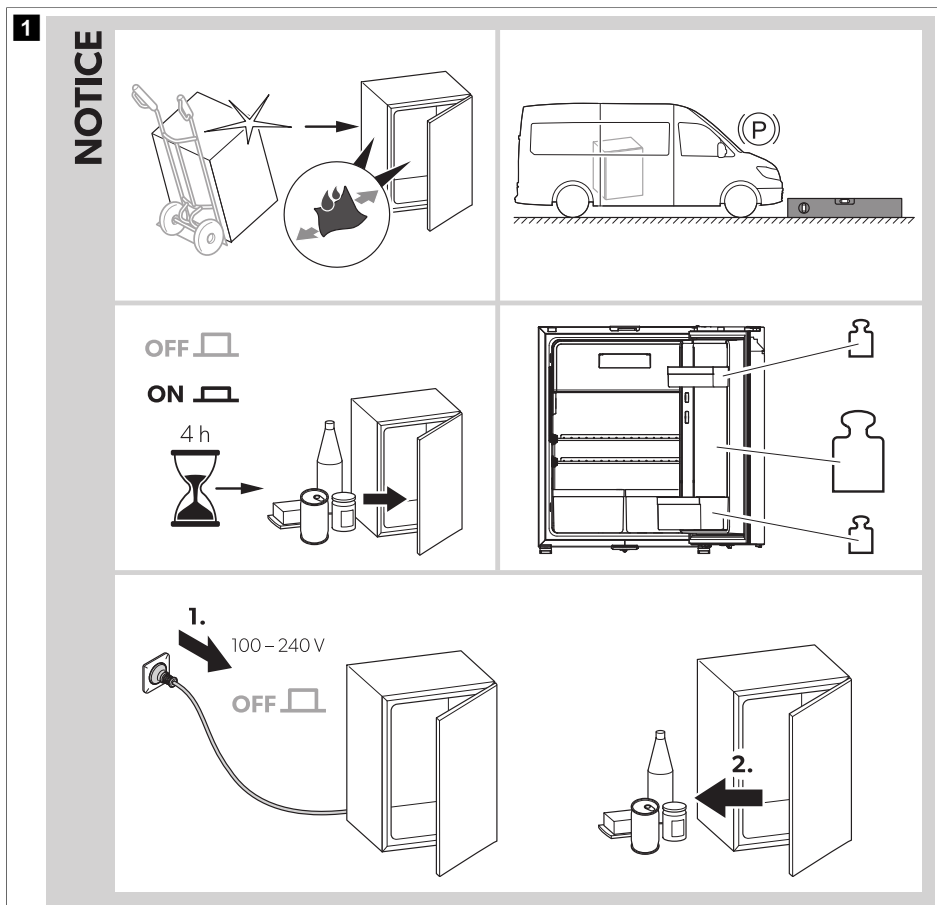
**KO** 컴프레서 냉장고  
간단한 사용 설명서.....17

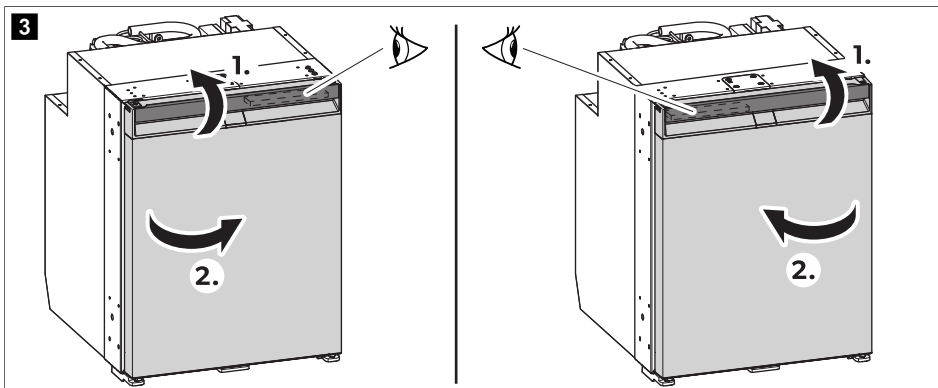
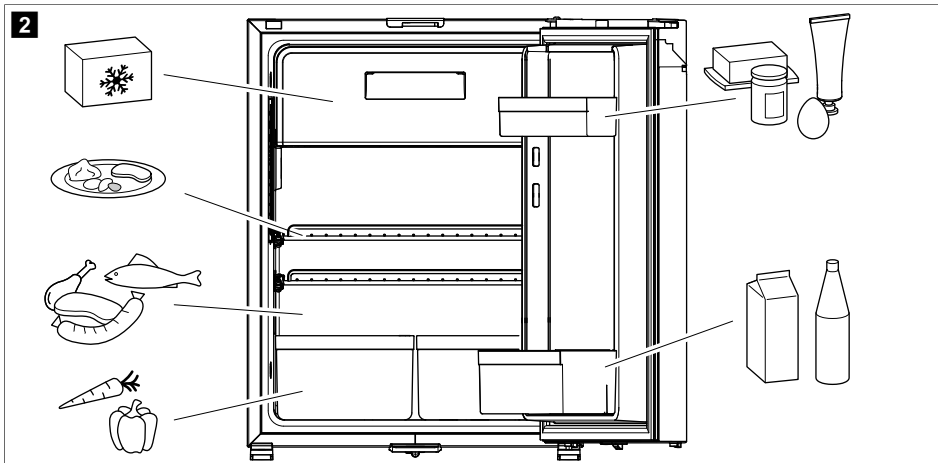
**ZH** 冰箱压缩机  
简短的操作手册.....21

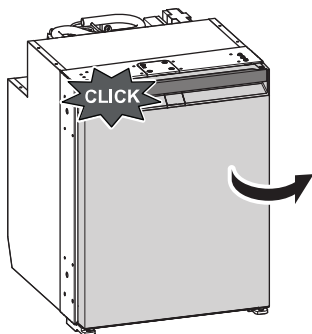
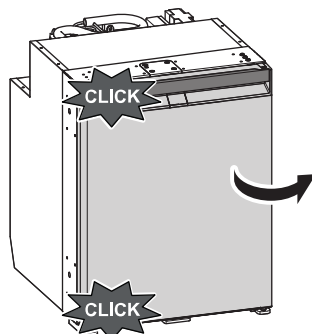
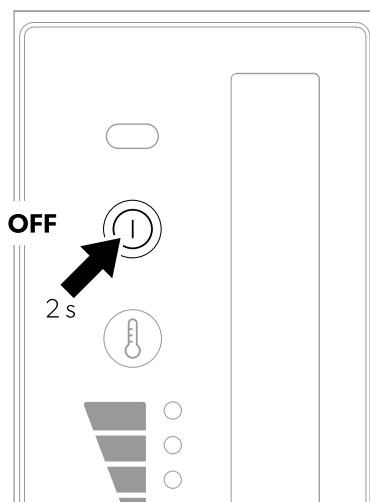
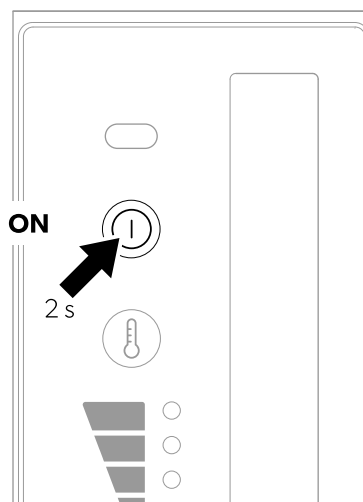
## Copyright

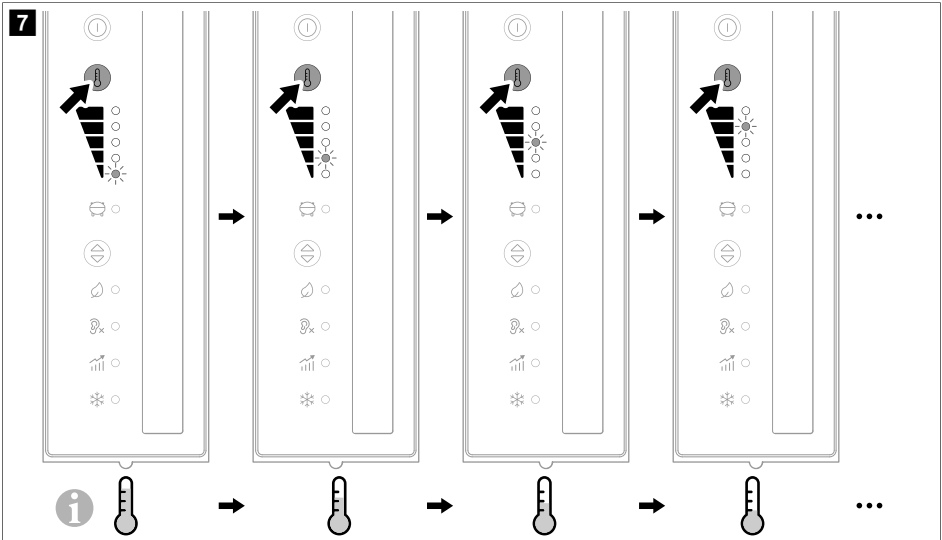
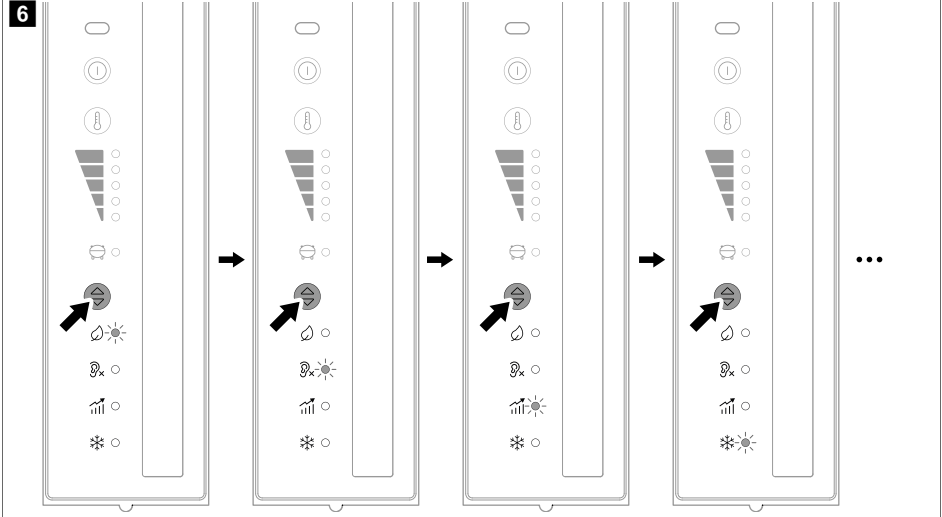
© 2024 Dometic Group. The visual appearance of the contents of this manual is protected by copyright and design law. The underlying technical design and the products contained herein may be protected by design, patent or pending patent. The trademarks mentioned in this manual belong to Dometic Sweden AB. All rights are reserved.

## List of Figures

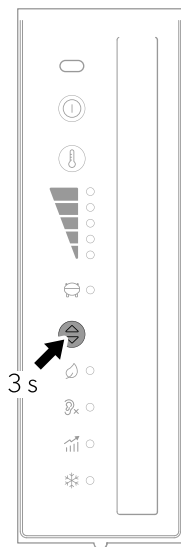




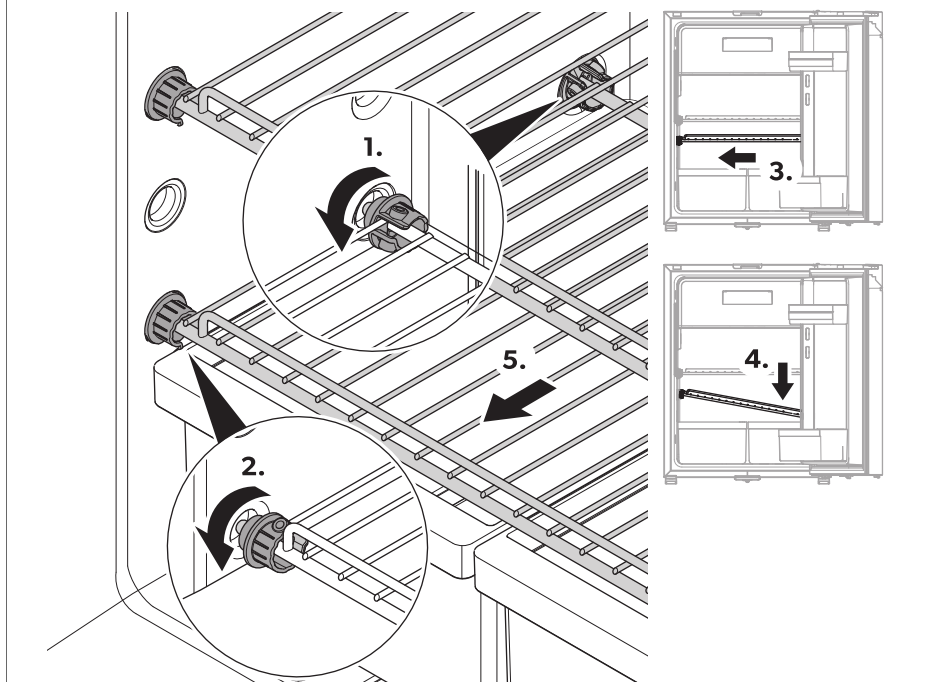
**4** NRX0050 – 0130(E)**NRX0050, 0080, 0115 (C)  
NRX1050 – 1130 (C/S)****5**



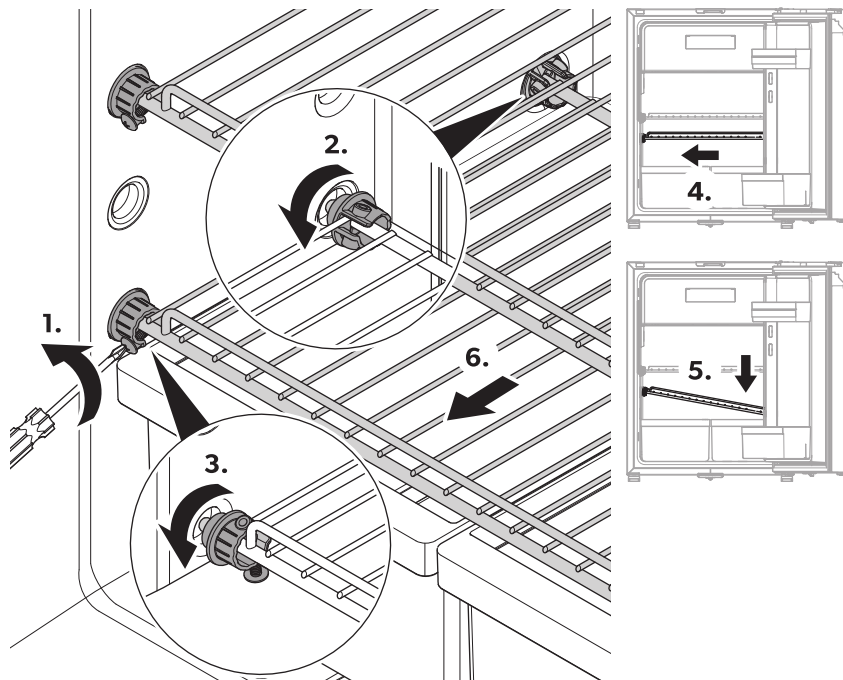
8



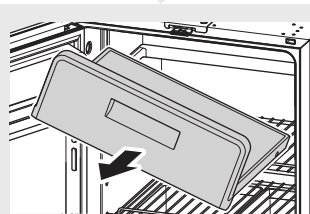
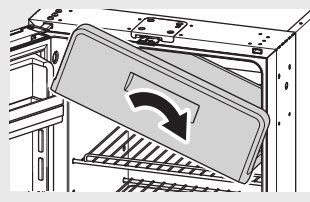
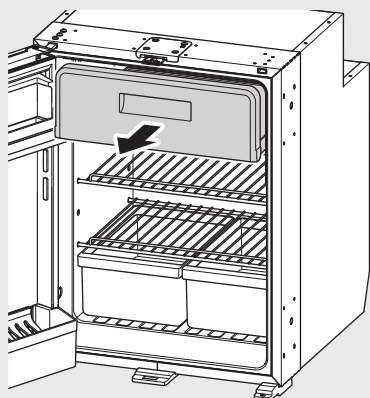
9 NRX0050, NRX1050



**10** NRX0060 – 0130, NRX1060 – 1130



**11**





## English

### 1 Important notes

Please read these instructions carefully and follow all instructions, guidelines, and warnings included in this product manual in order to ensure that you install, use, and maintain the product properly at all times. These instructions **MUST** stay with this product.

By using the product, you hereby confirm that you have read all instructions, guidelines, and warnings carefully and that you understand and agree to abide by the terms and conditions as set forth herein. You agree to use this product only for the intended purpose and application and in accordance with the instructions, guidelines, and warnings as set forth in this product manual as well as in accordance with all applicable laws and regulations. A failure to read and follow the instructions and warnings set forth herein may result in an injury to yourself and others, damage to your product or damage to other property in the vicinity. This product manual, including the instructions, guidelines, and warnings, and related documentation, may be subject to changes and updates. For up-to-date product information, please visit [documents.dometic.com](http://documents.dometic.com).

### 2 Related documents



Find the full installation and operating manual online on [qr.dometic.com/beh4fs](http://qr.dometic.com/beh4fs).

### 3 Safety instructions

#### General safety



#### **WARNING! Electrocuting hazard**

- > Installation and removal of the refrigerator may only be carried out by qualified personnel.
- > Installation in washrooms and areas exposed to water must be performed by a qualified technician.
- > If installing the refrigerator under a canopy or similar environment, ensure that the refrigerator is protected from rain and splashing water.
- > Do not operate the refrigerator if it is visibly damaged.
- > This refrigerator may only be repaired by qualified personnel. Improper repairs can result in considerable danger or damage to the refrigerator.
- > If the power cable for this refrigerator is damaged, it must be replaced by the manufacturer, customer service or

a similarly qualified person in order to prevent safety hazards.

- > When positioning the refrigerator, ensure the supply cord is not trapped or damaged.
- > Do not locate multiple portable socket-outlets or portable power supplies at the rear of the refrigerator.
- > Do not touch exposed cables with your bare hands.
- > Plug the device to sockets that ensure proper connection especially when the device needs to be grounded.
- > If the device is powered by the mains, ensure that the power supply has a residual current circuit breaker (RCCB) or a ground fault circuit interrupter (GFCI). The installation must be carried out in accordance with all applicable regulations, especially in potentially damp areas.



#### **WARNING! Fire hazard**

- > The refrigeration circuit contains a small quantity of an environmentally friendly refrigerant. It does not damage the ozone layer and does not increase the greenhouse effect. Any leaking refrigerant may ignite.
- > Do not use or store the refrigerator in confined spaces with none or minimal air flow.
- > Keep the installation recess for the refrigerator free of any electrical components and light sources which during normal or abnormal operation produce sparks or arcs (i.e., relays or fuse boxes).
- > The insulation of the refrigerator contains flammable cyclopentane and requires special disposal procedures. Deliver the refrigerator at the end of its life-cycle to an appropriate recycling center.



#### **WARNING! Explosion hazard**

Do not store any explosive substances, such as aerosol cans with propellants, in the refrigerator.



#### **WARNING! Health hazard**

- > This refrigerator is not intended for use by persons (including children) with reduced physical, sensory or mental capabilities,

or lack of experience and knowledge, unless they have been given supervision or instruction concerning use of the refrigerator by a person responsible for their safety.

- > Children aged from 3 to 8 years are allowed to load and unload the refrigerator.
- > Cleaning and user maintenance shall not be made by children without supervision.
- > Children must be supervised to ensure that they do not play with the refrigerator.



**WARNING! Risk of child entrapment**

- > Ensure that the shelves are mounted and secured so that children cannot lock themselves in the refrigerator.
- > Before disposing of your old refrigerator:
  - Dismantle the drawers.
  - Leave the shelves in the refrigerator so that children cannot climb inside.
- > Take off the doors.



**CAUTION! Health hazard**

- > To avoid a hazard due to instability of the refrigerator, it must be fixed in accordance with the installation instructions.
- > Keep ventilation openings, on the refrigerator and in its enclosure or in the built-in structure, clear of obstruction.
- > Do not use mechanical devices or other means to accelerate the defrosting process, other than those recommended by the manufacturer.
- > Do not open or damage the refrigerant circuit under any circumstances.
- > Do not use electrical devices inside the refrigerator unless they are recommended by the manufacturer for that purpose.



**CAUTION! Risk of injury**

- > DO NOT USE OR STORE FLAMMABLE MATERIALS IN OR NEAR THIS REFRIGERATOR.
- > DO NOT PLACE ARTICLES ON OR AGAINST THIS REFRIGERATOR.
- > DO NOT MODIFY THIS REFRIGERATOR.



**NOTICE! Damage hazard**

- > Only select operation with DC power supply if the vehicle engine is running and

providing sufficient voltage, or if you are using a battery monitor.

- > If present, keep the condensate drain clean at all times.
- > If the refrigerator has ventilation grilles, do not use a high-pressure cleaner near the ventilation grille when cleaning the vehicle.
- > The refrigerator shall not be exposed to rain.
- > Never pull the plug out of the socket by the connection cable.

**Operating the refrigerator safely**



**DANGER! Electrocutation hazard**

Failure to obey these warnings will result in death or serious injury. Before starting the refrigerator, ensure that the power supply line and the plug are dry.



**CAUTION! Health hazard**

- > Ensure to put only items in the refrigerator which may be chilled at the selected temperature.
- > Clean regularly surfaces that can come in contact with food and accessible drainage systems.
- > Store raw meat and fish in suitable containers in the refrigerator, so that it is not in contact with and cannot drip onto other food.
- > If the refrigerator is left empty for long periods:
  - Switch off the refrigerator.
  - Defrost the refrigerator.
  - Clean and dry the refrigerator.
  - Leave the door open to prevent mold developing within the refrigerator. If available, put the refrigerator door and the freezer door into the winter position.



**CAUTION! Risk of injury**

- > Do not put your fingers into the hinge.
- > Close and latch the refrigerator door before beginning a journey.
- > The cooling system at the back of the refrigerator becomes very hot during operation. If the refrigerator is equipped with ventilation grilles, protect yourself

from contact with hot parts when removing the ventilation grilles.

- > The device door or the freezer door can completely detach from the device if used incorrectly. Push the doors closed until you hear a clear click at the top and bottom.



#### NOTICE! Damage hazard

- > Do not lean on the open refrigerator door.
- > Store heavy objects such as bottles or cans only in the refrigerator door, in the vegetable compartment or on the bottom shelf.
- > If the refrigerator has a double-sided door and the door is not locked correctly on the opposite side, push on that side at the top and the bottom until it locks in place.
- > **Danger of overheating!** Always ensure sufficient ventilation so that the heat generated during operation can dissipate. Ensure that the refrigerator is sufficiently far away from walls and other objects so that the air can circulate.
- > Do not fill the interior with ice or fluid.
- > Protect the refrigerator and the cable against heat and moisture.
- > Never pull the plug out of the socket by the connection cable.



#### NOTE

- > If the battery management system of your vehicle shuts down the refrigerator to protect the battery, contact your vehicle manufacturer.
- > For ambient temperatures of 15°C ... 25°C select the average temperature setting.
- > If the door is not locked correctly on the opposite side, push on that side at the top and the bottom until it locks in place.
- > To avoid food waste, note the following:
  - Keep temperature fluctuation as low as possible. Only open the freezer as often and for as long as necessary. Store the foodstuff in such a way that the air can still circulate well.
  - Ensure to put only items in the refrigerator which may be chilled at the selected temperature.
  - Store the different foodstuff types as shown in the figures.

- If the temperature can be adjusted: Adjust the temperature to the quantity and type of the foodstuff.
- Foodstuff can easily absorb or release odor or taste. Always store foodstuff covered or in closed containers/ bottles.

 Fig. 1 on page 3

## 4 Intended use

The refrigerator is intended for:

- Installation in caravans, motor homes, boats, and trucks
- Cooling and storing food
- **NRX1050–1130(C/S), NRX0050, 0080, 0115(C) only:** Storing pre-frozen food
- Indoor use

This refrigerator is not intended for commercial, retail or household applications.

The refrigerator is **not** suitable for:

- Storing medications
- Storing corrosive substances or substances that contain solvents
- Quick-freezing food
- Outdoor use

When used on boats, the device shall be installed in a dayroom area and not open deck.

The frozen compartment is suitable for storing pre-frozen food, storing or making ice cream and making ice cubes. It is not suitable for freezing previously unfrozen food.

The refrigerator is intended for installation in a piece of cabinetry or an installation niche.

Optimum cooling performance is provided at ambient temperatures between 16°C ... 43°C and at a maximum humidity of 90%.

This product is only suitable for the intended purpose and application in accordance with these instructions.

This manual provides information that is necessary for proper installation and/or operation of the product. Poor installation and/or improper operation or maintenance will result in unsatisfactory performance and a possible failure.

The manufacturer accepts no liability for any injury or damage to the product resulting from:

- Incorrect installation, assembly or connection, including excess voltage
- Incorrect maintenance or use of spare parts other than original spare parts provided by the manufacturer
- Alterations to the product without express permission from the manufacturer
- Use for purposes other than those described in this manual

Dometic reserves the right to change product appearance and product specifications.



Place the packaging material in the appropriate recycling waste bins wherever possible. Consult a local recycling center or specialist dealer for details about how to dispose of the product in accordance with the applicable disposal regulations.

## 5 Operation

- > Information on storing food:
  - Fig. 2 on page 4**
- > Open the refrigerator door:
  - Fig. 3 on page 4**
- > Close and secure the refrigerator door:
  - Fig. 4 on page 5**
- > Switch on and off:
  - Fig. 5 on page 5**
- > Set the operation modes:
  - Fig. 6 on page 6**
- > Set the cooling level:
  - Fig. 7 on page 6**
- > Use the WINTER mode for operation at low ambient temperatures:
  - Fig. 8 on page 7**
- > Reposition the shelves:
  - Fig. 9 on page 7**
  - Fig. 10 on page 8**
- > Remove the frozen compartment:
  - Fig. 11 on page 8**

## 6 Disposal



### **NOTICE! Damage hazard**

The insulation of the cooling device contains flammable cyclopentane and requires special disposal procedures. Deliver the cooling device at the end of its life-cycle to an appropriate recycling center.

# 日本

## 1 重要注意事項

本製品の設置、使用、メンテナンスを適切に行うために、この説明書をよく読み、本製品の説明書に含まれるすべての指示、ガイドライン、警告に従ってください。これらの説明書は、必ず本製品と一緒に保管してください。

本製品を使用するにあたり、すべての指示、ガイドラインおよび警告を熟読した上で本製品の使用条件を理解し、同意するものとします。お客様は、本製品を意図された目的や用途にのみ使用し、本製品の取扱説明書に記載されている指示、ガイドライン、警告、および適用されるすべての法律や規制に従うことに同意するものとします。ここに記載されている指示や警告を従わない場合、お客様自身または他の人が負傷したり、本製品の損傷、または他の物的損害を与える可能性があります。説明書、ガイドライン、警告、および関連文書を含む本製品マニュアルは、変更および更新される場合があります。最新の製品情報については、documents.dometic.comをご覧ください。

## 2 関連書類



オンラインの詳細な設置および操作マニュアルについては、[qr.dometic.com/beh4fs](http://qr.dometic.com/beh4fs)をご覧ください。

## 3 安全に関する注意事項

### 一般安全事項



#### 危険! 感電の危険

これらの警告に従わないと、死亡または重傷を負うこととなります。

- ▶ 船舶で：本機の電源が主電源である場合は、電源に残留電流サーキットブレーカー（RCCB）または漏電遮断器（GFCI）が装備されていることを確認してください。特に湿気の多い場所に設置する場合、適用されるすべての設置規則に従ってください。
- ▶ 露出したケーブルに素手で触れないでください。



#### 警告! 感電の危険

これらの警告に従わなければ死亡または重傷を負う可能性があります。

- ▶ 冷蔵庫の設置や取り外しは、有資格者のみが行うものとします。
- ▶ 洗面所および水がかかる場所への設置は、資格を持った技術者が行う必要があります。

- ▶ キャンプーや類似の環境に冷蔵庫を設置する場合は、冷蔵庫に雨や水しぶきがかからないようにしてください。
- ▶ 製品に明らかな損傷がある場合、その製品はご使用になれません。
- ▶ この製品の修理は、電気技師のみが行うことができます。不適切な修理は、著しい危険を発生させる、または製品を損傷させることがあります。
- ▶ 製品の電源コードに傷がある場合には、危険を回避するために、メーカー、カスタマーサービスまたは専門技士が電源コードを交換する必要があります。
- ▶ 冷蔵庫を配置するときは、電源コードが引っかかったり損傷したりしていないことを確認してください。
- ▶ 冷蔵庫の背面に複数のポータブルソケットコンセントまたはポータブル電源を配置しないでください。
- ▶ 特に接地が必要な装置については、適切に接続できるソケットに装置を接続してください。
- ▶ 本機の電源が主電源である場合は、電源に残留電流サーキットブレーカー（RCCB）または漏電遮断器（GFCI）が装備されていることを確認してください。湿気の多い場所では特に、設置の際に適用されるすべての規則に従う必要があります。



#### 警告! 火災の危険

これらの警告に従わなければ死亡または重傷を負う可能性があります。

- ▶ 冷媒回路の冷媒は可燃性が高く、機器が狭い部屋に設置されている場合、漏れがあると可燃性ガスが蓄積されることがあります。冷媒回路が損傷した場合：
  - 裸火や発火源となるものは冷蔵庫から遠ざけてください。
  - 部屋を十分に換気します。
  - 本冷蔵庫の電源を切ります。
- ▶ 冷却回路には、環境に優しいとはいえ、冷媒が少量使われています。この冷媒はオゾン層を破壊することなく、また、温室効果を促すものでもありません。冷媒が漏れている場合発火の危険となることがあります。

- ・ 冷蔵庫を通気がない、または通気が不十分な狭い場所で使用または保管しないでください。
- 通常動作時または異常動作時に火花やアークを発生させる電気部品や光源（リレーやヒューズボックスなど）を、冷蔵庫の設置凹部に近づけないでください。
- 冷蔵庫の断熱材には可燃性シクロペンタンが含まれており、特別な廃棄処理が必要です。ライフサイクルが終了する時点で冷蔵庫を適切なリサイクルセンターに送ってください。



#### 警告! 爆発の危険

これらの警告に従わなければ死亡または重傷を負う可能性があります。噴出剤が入ったスプレー缶などの爆発物を庫内に保管しないでください。



#### 警告! 健康への危険

これらの警告に従わなければ死亡または重傷を負う可能性があります。

- 本製品は、安全管理責任者が使用における監督または指示を与えない限り、身体的、知覚的または精神的な能力が低下している、または経験や知識が不足している人（子供を含む）によって取り扱われないものとします。
- 3歳以上8歳未満のお子様でも、この冷蔵庫で食品の出し入れをすることができます。
- 保護者がいない場合、お子様がお手入れやメンテナンスを行うことはできません。
- お子様は製品で遊ばないように気をつけてください。



#### 警告! 子供の閉じ込めの危険

これらの警告に従わなければ死亡または重傷を負う可能性があります。

- 子供が冷蔵庫に閉じ込められることのないよう、柵が確実に取り付けられ固定されていることを確認してください。
- 古い冷蔵庫を廃棄する前に：
  - ・ 引き出しを取り外します。
  - ・ シェルフは冷蔵庫に残し、子供が中に入れないようにします。
- ドアを離します。



#### 注意! 健康への危険

これらの注意を守らなければ軽傷または軽傷を負う可能性があります。

- 冷蔵庫が不安定になる危険を防ぐために、設置指示に従い固定しなければなりません。
- 冷蔵庫、設置箇所、またはビルトイン構造において、障害物がそれぞれの換気口を塞いでいないことを確認してください。
- 霜取りを早めるために製造元が推奨していない機械装置またはその他の手段を使用しないでください。
- いかなる場合でも冷媒回路を開いたり傷つけたりしないでください。
- 製造元が推奨する場合を除き、庫内で電気器具を使用しないでください。



#### 注意! 怪我の危険

これらの注意を守らなければ軽傷または軽傷を負う可能性があります。

- この冷蔵庫の庫内や付近で可燃物を使用したり、保管したりしないでください。
- この冷蔵庫の上に物を置いたり、寄りかかせないでください。
- この冷蔵庫を改造しないでください。



#### 注意! 破損する恐れ

- DC電源での使用は、車のエンジンが動いており十分な電圧が供給されている場合、またはバッテリーモニターを使用している場合のみ選択してください。
- 結露排水口がある場合は、結露排水口を常に清潔な状態に保ってください。
- 冷蔵庫に換気グリルがある場合は、車内清掃の際に換気グリル付近で高圧洗浄機を使用しないでください。
- 冷蔵庫を雨にさらしてはいけません。
- 電源プラグをコンセントから抜くときに、絶対にコードを引っ張らないでください。

#### 製品使用上の安全



#### 危険! 感電の危険

これらの警告に従わないと、死亡または重傷を負うこととなります。

本製品を起動する前に、電源とプラグが濡れていないか確認してください。

**注意! 健康への危険**

これらの注意を守らなければ軽傷または軽傷を負う可能性があります。

- ▶ 選択した温度で冷却できる品物のみを本製品に入れるようにしてください。
- ▶ 食品や排水路全体に接触する可能性がある表面を定期的に清掃してください。
- ▶ 生肉や魚が他の食品と接触したり、他の食品に滴下したりしないよう、庫内ではそれらを適切な容器に入れて保管してください。
- ▶ 本冷蔵庫を長期間空のままにする場合：
  - 本冷蔵庫の電源を切ります。
  - 冷蔵庫を除霜します。
  - 本冷蔵庫を清掃し、乾かします。
  - 冷蔵庫内でカビが発生しないよう、ドアは開けたままにしてください。利用可能な場合は、冷蔵庫のドアと冷凍庫のドアを冬位置にセットします。

**注意! 怪我の危険**

これらの注意を守らなければ軽傷または軽傷を負う可能性があります。

- ▶ ヒンジに指を入れないでください。
- ▶ 出発前には冷蔵庫のドアを閉め、ラッチを掛けてください。
- ▶ 冷蔵庫の背面にある冷却装置は、運転中に非常に高温になります。冷蔵庫に換気グリルが装備されている場合は、換気グリルを取り外すときに高温部に触れないように注意してください。
- ▶ 誤った使い方をすると、装置のドアまたは冷凍庫のドアが装置から完全に外れる可能性があります。上下でカチッとまる音をはっきりと聞こえるまでドアを押し、閉めます。

**注意! 破損する恐れ**

- ▶ 開いている冷蔵庫のドアに寄りかからないでください。
- ▶ ボトルや缶などの重い物は、冷蔵庫のドア、野菜室または一番下の棚に保管してください。
- ▶ 冷蔵庫のドアが両面開きで、反対側のドアを正しくロックできない場合は、ロックされるまでその側の上部と下部を押ししてください。

- ▶ **過熱の危険!** 稼働中に発生する熱が消散するよう、換気が十分であることを常に確認してください。空気が循環できるように、本製品が壁や他の物体から十分に離れていることを確認してください。
- ▶ 庫内に氷や液体を入れないでください。
- ▶ 本製品とケーブルを熱や湿気から保護してください。
- ▶ 電源プラグをコンセントから抜くときに、絶対にコードを引っ張らないでください。

**注意事項**

- ▶ 車両のバッテリー・マネジメントシステムがバッテリー保護のために冷蔵庫の作動を停止させる場合は、自動車メーカーにお問い合わせください。
- ▶ 周囲温度が15℃…25℃の場合は、平均温度設定を選択します。
- ▶ ドアの反対側を正しくロックできない場合は、ロックされるまでその側の上部と下部を押ししてください。
- ▶ 食品を無駄にしないために、次の点に注意してください：
  - 温度変化をできるだけ少なくしてください。冷凍庫の開閉は必要最小限に留めてください。食品は、室内の空気が循環できるように保管してください。
  - 選択した温度で冷却できる品物のみを本製品に入れるようにしてください。
  - 食材は図のように種類別に収納します。
  - 温度調節をできる場合：食品の量と種類に合わせて温度を調整します。
  - 食材は臭いや味を吸着/放出し易いものです。食材は必ず覆うか、密閉できる容器・ボトルに入れて保管してください。

**図形 1 (3ページ)****4 使用目的**

本製品使用目的：

- キャンピングトレーラー、キャンピングカー、ボート、トラックへの設置

- ・ 食品冷蔵保存
- ・ NRX1050-1130 (C/S)、NRX0050、0080、0115 (C) のみ：冷凍食品の保存
- ・ 屋内での使用

この冷蔵庫は商用、小売用、住宅用としてはご利用いただけません。

この冷蔵庫は、次の用途には**適しません**。

- ・ 医薬品の保管
- ・ 腐食性物質や溶剤を含有した物質の保管
- ・ 食品の急速冷凍
- ・ 屋外での使用

ポートで使用する場合、本製品はオープンデッキではなく、デイルームエリアに設置する必要があります。

冷凍室は、あらかじめ冷凍されている食品の保存、また、アイスクリーム作りやその保存、角水の製氷に適しています。あらかじめ冷凍されていない食品を冷凍する目的には適していません。

この冷蔵庫はキャビネットまたは適切な場所への設置を対象としています。

最適な冷却性能は、周囲温度が16℃…43℃、最高湿度が90%の条件下で得られます。

本製品は、これら指示に従った目的と用途のみ適しています。

このマニュアルには、本製品の適切な設置および/または操作に必要な情報が記載されています。設置や操作、またはメンテナンスが不適切な場合、満足のいく性能を発揮できず、故障の原因となる可能性があります。

メーカーは、以下に起因する怪我や本製品の損傷について一切の責任を負いません：

- ・ 誤った取り付け、組み立てまたは接続（過電圧を含む）
- ・ メーカーが提供する純正スペアパーツ以外のスペアパーツを誤ってメンテナンスしたり、使用した場合
- ・ メーカーの明示的な許可なしに本製品を改造した場合
- ・ このマニュアルに記載されている以外の目的で使用した場合

Dometicは、製品の外観および製品の仕様を変更する権利を留保します。

## 5 使用方法

＞ 食品の保管に関する情報：

 形 2 (4ページ)

＞ 冷蔵庫のドアを開く：

 形 3 (4ページ)

＞ 冷蔵庫のドアを閉め固定する：

 形 4 (5ページ)

＞ 電源をオン/オフにする：

 形 5 (5ページ)

＞ 作動モードを設定する：

 形 6 (6ページ)

＞ 冷却レベルを設定する：

 形 7 (6ページ)

＞ 周囲温度が低い場合にWINTERモードを使用する：

 形 8 (7ページ)

＞ 棚板の位置を変更する：

 形 9 (7ページ)

 形 10 (8ページ)

＞ 冷凍室を取り外す：

 形 11 (8ページ)

## 6 廃棄



### 注意! 破損する恐れ

冷却装置の断熱材には可燃性シクロペンタンが含まれており、特別な廃棄手順が必要です。ライフサイクルが終了する時点で冷却装置を適切にリサイクルセンターに送ります。



梱包材は可能な限り適切にリサイクル用ゴミ箱に入れてください。該当する処分規則に従って本製品を処分する方法の詳細については、最寄りのリサイクルセンターまたは専門業者に問い合わせてください。



# 한국어

## 1 중요 사항

본 제품을 항상 올바르게 설치하고 사용하고 유지보수하려면, 본 사용 설명서를 주의 깊게 읽고 본 사용 설명서에 포함된 모든 지시사항, 지침, 경고에 따르세요. 본 사용 설명서는 반드시 본 제품과 함께 보관해야 합니다.

본 제품을 사용하기 시작하면, 모든 지시사항, 지침, 경고를 주의 깊게 읽었으며 여기에 명시된 약관을 이해하고 준수하는 데 동의하는 것으로 간주합니다. 본 제품을 경계된 용도로만 사용하고 본 사용 설명서에 명시된 지시사항, 지침, 경고에 따르는 데 동의하는 것으로 봅니다. 여기에 명시된 지시사항 및 경고를 읽고 따르지 않는 경우, 본인과 타인이 부상을 당할 수 있으며 제품이나 주변에 다른 재산이 손상될 수 있습니다. 본 사용 설명서 및 이에 포함된 지시사항, 지침, 경고, 관련 문서는 변경되고 업데이트될 수 있습니다. 최신 제품 정보는 [documents.dometic.com](http://documents.dometic.com)에서 확인할 수 있습니다.

## 2 관련 문서



설치 및 작동 설명서 전체는 [qr.dometic.com/beh4fs](http://qr.dometic.com/beh4fs)에서 온라인으로 확인할 수 있습니다.

## 3 안전 지시사항

### 일반 안전



#### 위험! 감전 위험

해당 경고를 준수하지 않으면 사망에 이르거나 심각한 부상을 입을 수 있습니다.

- > 선박에서: 기기에 주전원에서 전원이 공급되는 경우, 전원에 잔류 전류 회로 차단기(RCCB) 또는 누전 차단기(GFCI)가 있는지 확인하십시오. 특히 습기가 생길 수 있는 곳에 설치 시에는 모든 해당 설치 규정에 따라야 합니다.
- > 노출된 케이블을 맨손으로 만지지 마십시오.



#### 경고! 감전 위험

이 경고를 준수하지 않으면 사망하거나 중상을 입을 수 있습니다.

- > 본 냉장고의 설치 및 철거는 자격을 갖춘 기술자만 수행할 수 있습니다.
- > 화장실 및 물에 노출된 구역에 설치할 경우 반드시 자격을 갖춘 기술자가 설치 작업을 수행해야 합니다.
- > 천막 아래 또는 이와 유사한 환경에서 본 냉장고를 설치할 경우, 비와 튀기는 물로부터 냉장고를 보호하십시오.

- > 냉장고가 눈에 띄게 손상된 경우 작동하지 마십시오.
- > 본 냉장고는 자격을 갖춘 기술자만 수리할 수 있습니다. 부적절한 수리는 냉장고에 상당한 위험이나 손상을 초래할 수 있습니다.
- > 본 냉장고의 전원 케이블이 손상된 경우, 안전 위험을 방지하기 위해 제조사, 고객 서비스 팀, 또는 자격을 갖춘 기술자가 교체해야 합니다.
- > 냉장고를 배치할 때 전원 코드가 끼이거나 손상되지 않았는지 확인하십시오.
- > 냉장고 뒤에 휴대용 멀티탭 또는 휴대용 전원 공급 장치를 두지 마십시오.
- > 특히 기기를 접지해야 하는 경우 적절한 연결을 보장하는 소켓에만 기기의 플러그를 꽂으십시오.
- > 기기에 주전원에서 전원이 공급되는 경우, 전원에 잔류 전류 회로 차단기(RCCB) 또는 누전 차단기(GFCI)가 있는지 확인하십시오. 모든 해당 규정에 따라 설치를 수행해야 하며 특히 습기가 생길 수 있는 곳에서는 더욱 엄격하게 규정을 따라야 합니다.



#### 경고! 화재 위험

이 경고를 준수하지 않으면 사망하거나 중상을 입을 수 있습니다.

- > 냉매 회로의 냉매는 인화성이며, 좁은 방에 있는 기기에서 누출이 발생하면 가연성 가스가 축적될 수 있습니다. 냉매 회로가 손상된 경우:
  - 냉장고 가까이에 화염과 잠재적 발화원이 없도록 하십시오.
  - 실내를 잘 환기시키십시오.
  - 냉장고의 전원을 끄십시오.
- > 냉매 회로에 환경친화적이지만 냉매가 소량 포함되어 있습니다. 이 냉매는 오존층을 손상시키지 않으며 온실 효과를 증가시키지 않습니다. 냉매가 누출되면 변화할 수 있습니다.
  - 공기 흐름이 없거나 원활하지 않은 폐쇄 공간에서 냉장고를 사용하거나 보관하지 마십시오.
- > 정상 또는 비정상 작동 중에 스파크나 아크 방전을 일으키는 전기 부품 및 광원(즉, 계전기나 퓨즈 박스)이 냉장고 설치 장소에 없도록 하십시오.
- > 냉장고의 절연체에는 인화성 사이클로펜탄이 함유되어 있으므로 특별한 폐기 절차가 필요합니다. 사용

수명이 다한 냉장고는 해당 재활용 센터로 보내주십시오.



**경고! 폭발 위험**

이 경고를 준수하지 않으면 사망하거나 중상을 입을 수 있습니다. 압축가스가 담긴 에어로졸 캔 등의 폭발성 물질을 냉장고에 보관하지 마십시오.



**경고! 건강 위험**

이 경고를 준수하지 않으면 사망하거나 중상을 입을 수 있습니다.

- > 본 냉장고는 신체적 감각적 정신적 능력이 제한되거나 경험 및 지식이 부족한 사람(어린이 포함)이 사용하기에 적합하지 않습니다. 이러한 사람이 본 냉장고를 사용하려면 이들의 안전 책임자가 냉장고 사용을 감독하거나 냉장고 사용에 관해 지시를 내려야 합니다.
- > 3~8세의 어린이가 냉장고를 채우거나 비우는 것은 허용됩니다.
- > 어린이가 감독을 받지 않고 청소나 유지보수를 하면 안 됩니다.
- > 어린이가 냉장고를 가지고 놀지 않도록 감독해야 합니다.



**경고! 어린이 간섭 위험**

이 경고를 준수하지 않으면 사망하거나 중상을 입을 수 있습니다.

- > 선반을 장착하고 고정할 때 어린이가 간섭 위험이 없도록 배열하십시오.
- > 오래된 냉장고를 폐기하기 전에:
  - 서랍을 해제하십시오.
  - 냉장고에 선반을 남겨두어 어린이가 안으로 들어가지 못하게 하십시오.
- > 도어를 제거하십시오.



**주의! 건강 위험**

이 주의를 준수하지 않으면 경상이나 중간 정도의 부상을 입을 수 있습니다.

- > 냉장고의 불안정한 설치로 인한 위험을 방지하기 위해, 설치 설명서에 따라 고정해야 합니다.
- > 냉장고와 냉장고 캐비닛이나 빌트인 구조물의 환기구에 장애물이 없도록 하십시오.
- > 성에 제거 속도를 높이기 위해 제조사에서 권장하는 것 이외의 기계 장치나 기타 수단을 사용하지 마십시오.

- > 냉매 회로를 절대 열거나 손상시키지 마십시오.
- > 제조사에서 권장하지 않는 한 냉장고 내부에서 전자 기기를 사용하지 마십시오.



**주의! 부상 위험**

이 주의를 준수하지 않으면 경상이나 중간 정도의 부상을 입을 수 있습니다.

- > 본 냉장고 내부나 근처에서 인화성 물질을 사용하거나 보관하지 마십시오.
- > 본 냉장고에 물건을 올려놓거나 기대어 놓지 마십시오.
- > 본 냉장고를 개조하지 마십시오.



**유의! 손상 위험**

- > 차량 엔진이 작동 중이고 충분한 전압을 제공하는 경우나, 배터리 모니터를 사용하는 경우에만, 'DC 전원으로 작동'을 선택하십시오.
- > 응축수 배수관이 있는 경우 항상 깨끗한 상태로 유지하십시오.
- > 냉장고에 환기 그릴이 있는 경우, 차량 청소 시 환기 그릴 근처에서 고압 세척기를 사용하지 마십시오.
- > 냉장고는 비를 맞으면 안 됩니다.
- > 연결 케이블을 잡고 소켓에서 플러그를 뽑지 마십시오.

**냉장고의 안전한 작동**



**위험! 감전 위험**

해당 경고를 준수하지 않으면 사망에 이르거나 심각한 부상을 입을 수 있습니다. 냉장고를 작동하기 전에 전원 케이블과 플러그가 건조한지 확인하십시오.



**주의! 건강 위험**

- 이 주의를 준수하지 않으면 경상이나 중간 정도의 부상을 입을 수 있습니다.
- > 선택한 온도에서 냉장할 수 있는 품목만 냉장고에 넣도록 하십시오.
  - > 식품과 접촉할 수 있는 표면과 손이 미치는 배수 시스템 부위를 정기적으로 청소하십시오.
  - > 날고기와 생선은 다른 식품과 접촉하여 냄새나 맛이 배어들지 않도록 적절한 용기에 담아 냉장고에 보관하십시오.
  - > 냉장고를 오랫동안 비워 두어야 하는 경우:
    - 냉장고의 전원을 끄십시오.

- 냉장고의 성에를 제거하십시오.
- 냉장고를 세척하고 건조시키십시오.
- 냉장고 안에 곰팡이가 생기지 않도록 도어를 열어 두십시오. 가능한 경우, 냉장고 도어와 냉동고 도어를 겨울 배치에 두십시오.



#### 주의! 부상 위험

이 주의리를 준수하지 않으면 경상이나 중간 정도의 부상을 입을 수 있습니다.

- > 경첩에 손가락을 넣지 마십시오.
- > 여행을 시작하기 전에 냉장고 도어를 닫고 잠그십시오.
- > 냉장고 뒷면의 냉각 시스템은 작동 중에 매우 뜨거워집니다. 냉장고에 환기 그림이 장착된 경우, 환기 그림을 제거할 때 뜨거운 부분에 닿지 않도록 주의하십시오.
- > 잘못 사용할 경우 기기의 문 또는 냉동고 문이 기기에서 완전히 분리될 수 있습니다. 상단과 하단에서 딸깍 소리가 분명히 들릴 때까지 문을 밀어서 닫으십시오.



#### 주의! 손상 위험

- > 열린 냉장고 도어에 기대지 마십시오.
- > 병이나 캔 등의 무거운 물건은 냉장고 도어나 야채칸이나 하단 선반에만 보관하십시오.
- > 냉장고가 2도어형이고 한쪽 도어가 올바르게 잠기지 않았으면, 해당 도어의 위아래를 밀어 제대로 잠그게 하십시오.
- > **과열 위험** 항상 충분한 환기를 유지하여 작동 중 발생한 열이 발산되도록 하십시오. 벽 및 기타 물체에서 충분히 떨어진 곳에 냉장고를 설치하여 공기가 잘 순환되도록 하십시오.
- > 내부에 얼음이나 액체를 채우지 마십시오.
- > 냉장고와 케이בל을 열과 습기에서 보호하십시오.
- > 연결 케이בל을 잡고 소켓에서 플러그를 뽑지 마십시오.



#### 참고

- > 차량의 배터리 관리 시스템이 배터리 보호를 위해 냉장고를 정지시키면, 차량 제조사에 문의하십시오.
- > 주변 온도가 15 °C ~ 25 °C인 경우 상온 설정을 선택하십시오.

- > 반대쪽 도어가 올바르게 잠기지 않았으면, 해당 도어의 위아래를 밀어 제대로 잠그게 하십시오.
- > 음식을 쓰레기를 줄이기 위해, 다음 사항에 유의하십시오:
  - 온도 변동을 가능한 한 적게 하십시오. 꼭 필요할 때만 잠깐씩 냉동실을 여십시오. 식품을 보관할 때 공기가 잘 순환되도록 배열하십시오.
  - 선택한 온도에서 냉장할 수 있는 품목만 냉장고에 넣도록 하십시오.
  - 그림과 같이 다양한 식품 종류를 보관하십시오.
  - 온도를 조정할 수 있는 경우: 식품의 수량과 종류에 따라 온도를 조정하십시오.
  - 식품은 냄새나 맛을 쉽게 흡수하거나 방출할 수 있습니다. 항상 덮거나 닫은 용기/병에 식품을 보관하십시오.

#### ☞ 그림 13 페이지

## 4 사용 용도

본 냉장고는 아래 용도로 사용됩니다.

- 캐러밴, 캠핑카, 보트, 트럭에 설치
- 식품 냉장 및 보관
- NRX1050-1130(C/S), NRX0050, 0080, 0115(C)만 해당: 냉동식품 보관
- 실내 사용

본 냉장고는 상업용, 소매용, 가정용이 아닙니다.

본 냉장고는 아래 용도에 적합하지 않습니다.

- 약품 보관
- 부식성 물질이나 용제 함유 물질의 보관
- 식품의 급속 냉동
- 실외 사용

선박에서 사용할 경우 본 기기는 야외 갑판이 아니라 휴게실에 설치해야 합니다.

냉동실은 냉동식품 보관, 아이스크림 보관 및 제조, 제빙에 적합합니다. 해동한 식품을 다시 냉동하는 데는 적합하지 않습니다.

본 냉장고는 캐비닛 안이나 설치용 틈새에 설치하기 위한 것입니다.

16 °C ~ 43 °C 사이의 주변 온도와 최대 90 %의 습도에서 최적의 냉각 성능을 달성할 수 있습니다.

본 제품은 정해진 용도로 해당 지시사항에 따라 사용하는 데만 적합합니다.

본 설명서는 본 제품의 적절한 설치 및/또는 작동에 필요한 정보를 제공합니다. 잘못된 설치 및/또는 부적절한 작동이나 유지보수는 불충분한 성능과 고장의 원인이 됩니다.

- 발급된 스티커를 부착하여 지정된 장소에 폐기하십시오.

제조사는 아래로 인해 발생하는 부상 또는 제품 손상에 대해 책임지지 않습니다:

- 잘못된 설치, 조립 또는 전원 연결(과전압 포함)
- 잘못된 유지보수 또는 제조사가 제공하는 순정 부품 이외의 부품 사용
- 제조사의 명시적 허가 없이 제품 변경
- 본 설명서에 설명된 것 이외의 용도로 사용

Dometic은 제품 외관 및 제품 사양을 변경할 권리가 있습니다.

## 5 조작

> 식품 보관 정보:

 그림 2 4 페이지

> 냉장고 도어 열기:

 그림 3 4 페이지

> 냉장고 도어 닫기 및 잠금:

 그림 4 5 페이지

> 전원 켜기 및 끄기:

 그림 5 5 페이지

> 작동 모드 설정:

 그림 6 6 페이지

> 냉각 레벨 설정:

 그림 7 6 페이지

> 낮은 주변 온도에서 작동하기 위한 겨울 모드:

 그림 8 7 페이지

> 선반 재배치:

 그림 9 7 페이지

 그림 10 8 페이지

> 냉동칸 제거

 그림 11 8 페이지

## 6 폐기

환경 보호와 자원 재활용을 위해 폐 전자 제품은 아래와 같이 폐기해야 합니다.

- 지역 주민 센터에 연락하여 지시에 따르십시오.
- 지역 주민 센터에 폐 전자 제품을 신고하고 수수료를 지불하십시오.

# 简体中文

## 1 重要提示

请仔细阅读说明，并按照本产品手册中提供的所有说明、指南和警告进行操作，以确保您始终正确地安装、使用和维护本产品。这些说明必须与本产品保存在一处。

使用本产品，即表示您确认已仔细阅读所有说明、指南和警告，并且您理解并同意遵守本产品手册所述的条款和条件。您同意仅将本产品用于预期用途和应用，并将按照本产品手册所述的说明、指南和警告以及所有适用法律法规使用本产品。如未仔细阅读及遵守本产品手册所述的说明和警告，可能会导致您和他人受伤、产品损坏或附近财产损失。本产品手册（包括说明、指南和警告以及相关文档）可能随时更改和更新。如需获取最新产品信息，请访问 [documents.dometic.com](http://documents.dometic.com)。

## 2 相关文档



请访问以下网址在线查找完整的安装和操作手册：  
[qr.dometic.com/beh4fs](http://qr.dometic.com/beh4fs)。

## 3 安全须知

### 一般安全信息



#### 危险！触电危险

不遵守这些警告将导致人员死亡或重伤。

- ▶ 在船上：如果设备由主电源供电，请确保电源具有剩余电流断路器 (RCCB) 或接地故障断路器 (GFCI)。安装必须符合所有适用的安装法规，特别是在可能潮湿的区域。
- ▶ 请勿徒手触摸裸露的电缆。



#### 警告！触电危险

不遵守这些警告可能导致人员死亡或重伤。

- ▶ 冰箱的安装和拆卸只能由合格人员进行。
- ▶ 在洗手间以及接触水的区域安装冰箱必须由合格的技术人员进行。
- ▶ 若要将冰箱安装在雨棚或类似的环境下，请确保冰箱不会受雨水和飞溅水的影响。
- ▶ 如出现明显损坏，请勿使用冰箱。
- ▶ 本冰箱只能由合格人员进行维修。维修不当可能会导致相当大的危险或对冰箱造成损坏。



#### 警告！火灾危险

不遵守这些警告可能导致人员死亡或重伤。

- ▶ 制冷剂回路中的制冷剂易燃，如果本设备位于小房间内，则一旦发生泄漏，可燃气体就会积聚。如果制冷剂回路出现任何损坏：
  - 请让明火和潜在火源远离冰箱。
  - 保持房间通风良好。
  - 关闭冰箱。
- ▶ 制冷剂回路中含有少量环保的制冷剂。它不会破坏臭氧层，也不会增加温室效应。任何泄漏的制冷剂都可能被点燃。
  - 请勿在无空气流动或空气流动极少的密闭空间内使用或存放冰箱。
- ▶ 确保冰箱的安装位置无任何在正常或异常工作期间会产生火花或电弧的电气部件和光源（如继电器或保险丝盒）。
- ▶ 冰箱的隔热材料中含有易燃环戊烷，需要执行特殊处理程序。冰箱无法使用时，应将其送至适当的回收中心。



#### 警告！爆炸危险

不遵守这些警告可能导致人员死亡或重伤。

请勿在冰箱中存放任何易爆品，例如带有推进剂的喷雾罐。



#### 警告！健康危险

不遵守这些警告可能导致人员死亡或重伤。

- ▶ 本冰箱不适合身体、感官或精神能力衰退或缺乏相关经验和知识的人士（包括儿童）使用，除非有负责其安全的人员监督或指导他们使用本冰箱。
- ▶ 3-8 岁儿童可在冰箱中取放物品。

- > 在无人监督的情况下，不得由儿童进行清洁和维护。
- > 请务必对儿童进行监督，以确保他们不会将本冰箱当作玩具。



#### 警告！儿童被困的风险

不遵守这些警告可能导致人员死亡或重伤。

- > 确保安装并固定搁板，以免儿童将自己锁在冰箱内。
- > 在处置旧冰箱之前：
  - 拆下抽屉。
  - 将搁板留在冰箱内，以免儿童爬入其中。
- > 拆下冰箱门。



#### 小心！健康危险

不遵守这些注意事项可能导致轻度或中度伤害。

- > 为了避免因冰箱不稳定而造成的危险，必须按照安装说明进行固定。
- > 保持冰箱及其外壳或内置结构上的通风口畅通无阻。
- > 除了制造商推荐的方法之外，请勿使用机械设备或其他方式加速除霜过程。
- > 在任何情况下，均不得打开或损坏制冷剂回路。
- > 除非制造商建议，否则请勿在冰箱内使用电子设备。



#### 小心！受伤风险

不遵守这些注意事项可能导致轻度或中度伤害。

- > 请勿在本冰箱内或附近使用或存放易燃物。
- > 请勿在本冰箱上或倚靠本冰箱放置物品。
- > 请勿改装本冰箱。



#### 注意！损坏危险

- > 仅当汽车发动机正在运转且提供足够的电压或者正使用蓄电池监测器时，才选择使用直流电源进行操作。
- > 始终保持冷凝液排出管（如有）清洁。
- > 如果冰箱配有通风格栅，请勿在通风格栅附近使用高压清洗机清洗汽车。
- > 本冰箱不得暴露在雨中。
- > 切勿将插头从连接线的插槽上拔出。

## 安全使用冰箱



#### 危险！触电危险

不遵守这些警告将导致人员死亡或重伤。启动冰箱前，请确保电源线和插头干燥。



#### 小心！健康危险

不遵守这些注意事项可能导致轻度或中度伤害。

- > 确保仅将可在选定温度下冷藏的物品放入冰箱。
- > 定期清洁可能与食品接触的表面以及可触及的排污系统。
- > 将生肉和鱼储存在冰箱的适当容器中，使其不与其他食物接触，也不会滴落到其他食物上。
- > 如果冰箱长时间空置：
  - 关闭冰箱。
  - 为冰箱除霜。
  - 清洁冰箱并保持干燥。
  - 将冰箱门打开，以防止霉菌滋生。如果可以，将冰箱门和冷冻室门置于冬季位置。



#### 小心！受伤风险

不遵守这些注意事项可能导致轻度或中度伤害。

- > 请勿将手指伸入铰链。
- > 在开始旅程之前，请关闭并锁好冰箱门。
- > 冰箱后部的冷却系统在运行期间会变得非常热。如果冰箱配有通风格栅，拆卸通风格栅时，请勿触碰到发热部件。
- > 如果使用不当，冰箱门或冷冻室门可能会完全从冰箱上脱离。把门按下将其关闭，直到清楚地听到门顶部和底部发出咔嚓声。



#### 注意！损坏危险

- > 请勿倚靠在打开的冰箱门上。
- > 仅将瓶罐等重物储存在冰箱门内、蔬菜隔层中或底部搁板上。
- > 如果冰箱有双面门，而门的另一面未正确锁上，请从顶部和底部推动该面，直至其锁定到位。
- > **过热危险！** 请务必确保通风充足，以便在运行期间产生的热量可以散去。确保冰箱与墙壁和其他物体保持足够的距离，以便空气能够流通。
- > 请勿在冰箱内部装满冰块或液体。
- > 避免冰箱及电线暴露于热源和湿气。

- › 切勿将插头从连接线的插槽上拔出。



### 提示

- › 如果汽车的电池管理系统为保护电池而切断了冰箱电源，请联系您的汽车制造商。
- › 当环境温度介于 15 °C … 25 °C 之间时，请选择平均温度设置。
- › 如果冰箱门的另一面未正确锁上，请从顶部和底部推动该面，直至其锁定到位。
- › 为避免食物浪费，请注意以下几点：
  - 尽量避免温度波动。仅在必要时才打开冷冻室。储存食品时，应保证空气流通良好。
  - 确保仅将可在选定温度下冷藏的物品放入冰箱。
  - 如图所示储存不同的食品种类。
  - 如果可以调节温度：根据食品数量和种类调节温度。
  - 食品很容易吸收或释放气味或味道。始终将食品盖好或储存在密闭的容器/瓶子中。

如图。1 在页面上 3

## 4 预期用途

本冰箱适合于：

- 安装在房车式拖车、房车、船只和卡车上
- 冷却和储存食品
- NRX1050-1130(C/S)、NRX0050、0080、0115(C) 仅适合：储存预冻食品
- 室内使用

本冰箱不适合于商业、零售或家庭应用。

本冰箱不适合于：

- 储存药物
- 储存腐蚀性物质或含有溶剂的物质
- 速冻食品
- 室外使用

在船上使用时，应将此设备安装在休息室内区域，不要安装在露天甲板上。

冷冻室适合于储存预冻食品、储存或制作冰淇淋以及制作冰块。其不适合冷冻之前未冷冻的食品。

本冰箱适合安装在橱柜或安装壁龛内。

环境温度介于 16 °C … 43 °C 之间且最大湿度为 90 % 时，制冷性能最佳。

本产品仅适用于符合这些说明的预期用途和应用。

本手册提供了正确安装和/或操作本产品的必要信息。如果安装和/或使用或维护不当，将导致产品性能不理想，或者可能出现故障。

如果下述原因导致用户受伤或产品损坏，制造商概不承担任何责任：

- 错误安装、装配或连接，包括电压过高
- 维护不当或错误地使用制造商提供的原装备件以外的备件
- 在未经制造商明确许可的情况下对产品进行改装
- 用于非本手册所述用途

Dometic 保留更改产品外观和产品规格的权利。

## 5 操作

- › 有关存放食物的信息：

如图。2 在页面上 4

- › 打开冰箱门：

如图。3 在页面上 4

- › 关闭和固定冰箱门：

如图。4 在页面上 5

- › 打开和关闭：

如图。5 在页面上 5

- › 设置工作模式：

如图。6 在页面上 6

- › 设置制冷等级：

如图。7 在页面上 6

- › 在低环境温度下以 WINTER（冬季）模式运行：

如图。8 在页面上 7

- › 重新布置搁板：

如图。9 在页面上 7

如图。10 在页面上 8

- › 拆除冷冻室：

如图。11 在页面上 8

## 6 废弃处置



注意！损坏危险

冷却设备的隔热材料中含有易燃环戊烷，需要执行特殊处理程序。冷却设备无法使用时，应将其送至适当的回收中心。



将包装材料尽可能的放到对应的回收垃圾桶内。有关如何根据适用废弃物处置规定处置产品的详细信息，请咨询当地的回收中心或专业经销商。









**dometic.com**

---

**YOUR LOCAL  
DEALER**

**[dometic.com/dealer](https://dometic.com/dealer)**

**YOUR LOCAL  
SUPPORT**

**[dometic.com/contact](https://dometic.com/contact)**

**YOUR LOCAL  
SALES OFFICE**

**[dometic.com/sales-offices](https://dometic.com/sales-offices)**

---