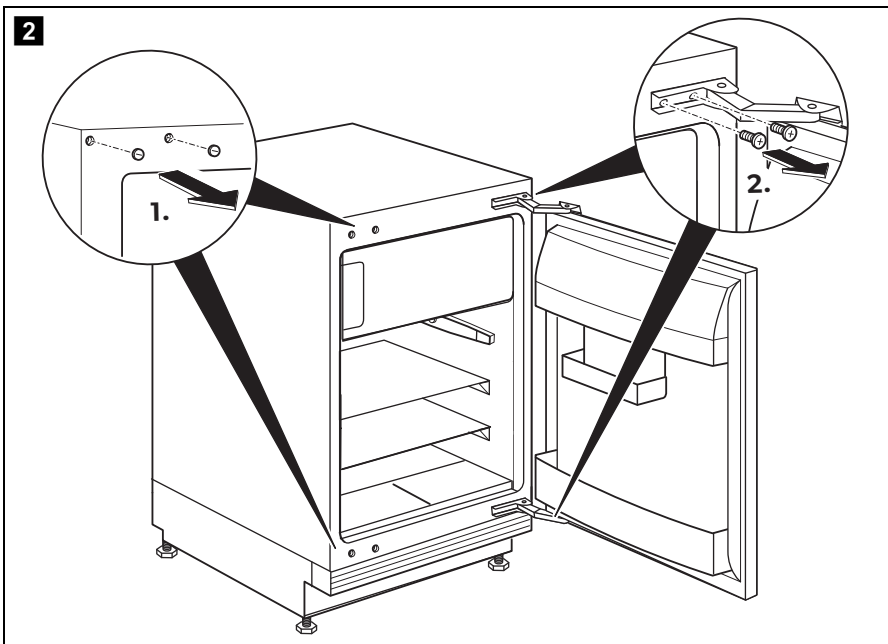
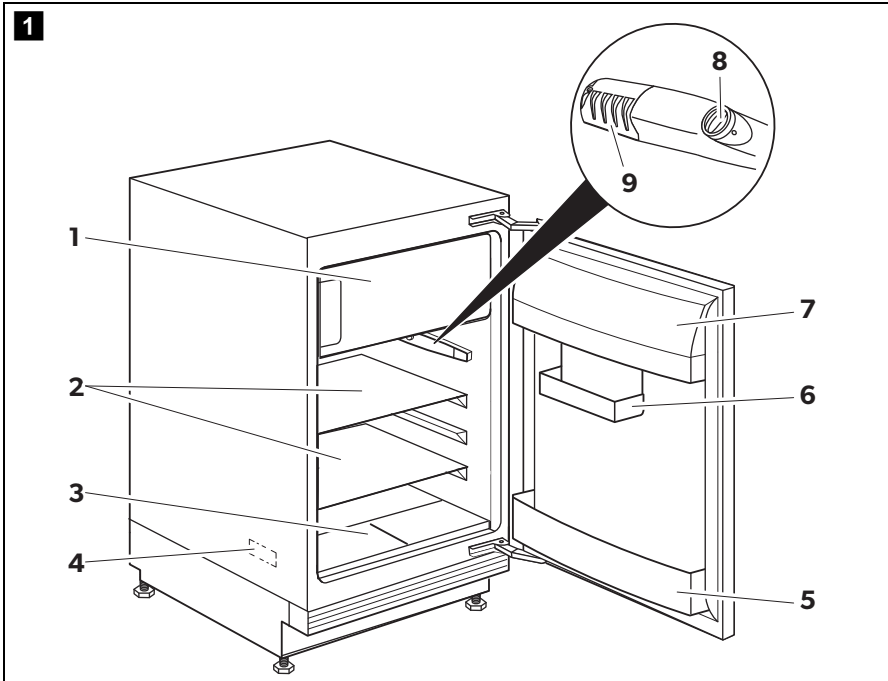


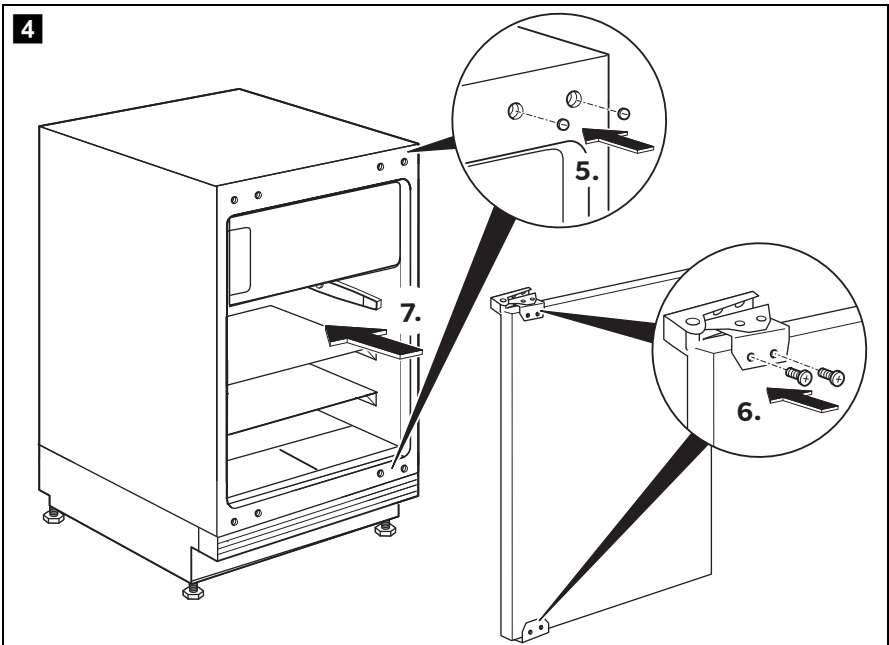
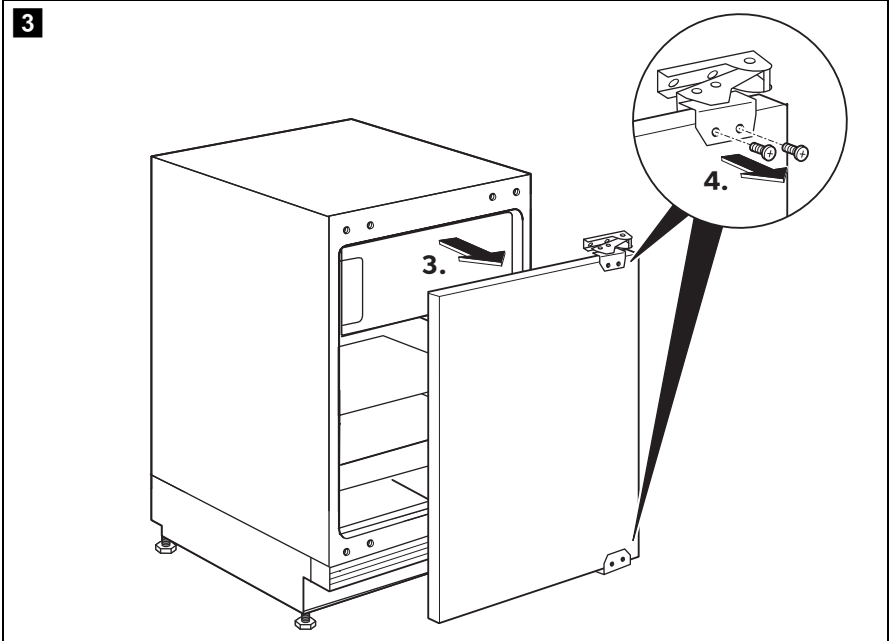
↗ DOMETIC REFRIGERATION COOLMATIC

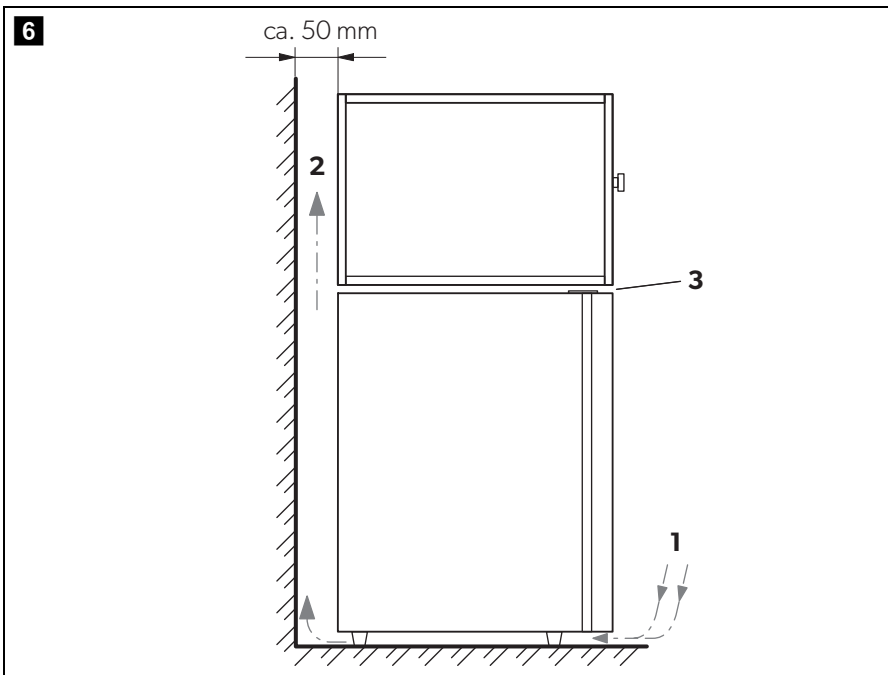
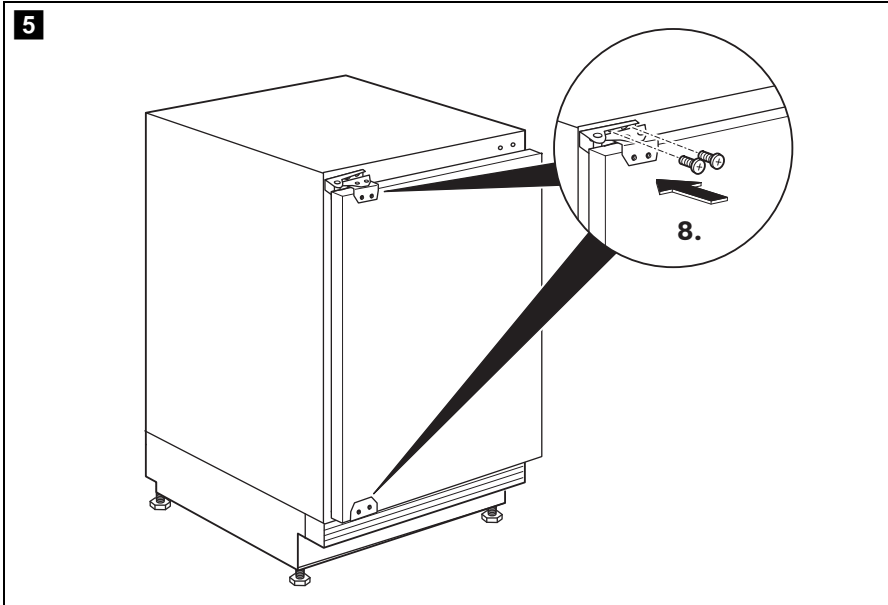


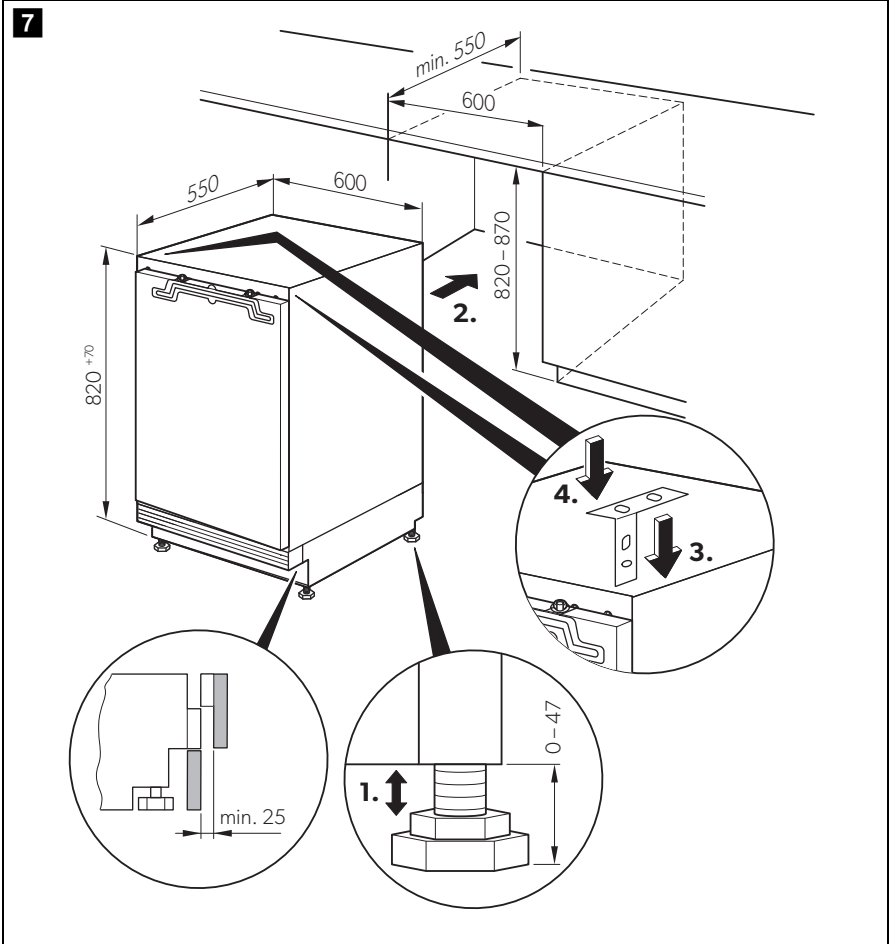
HDC155

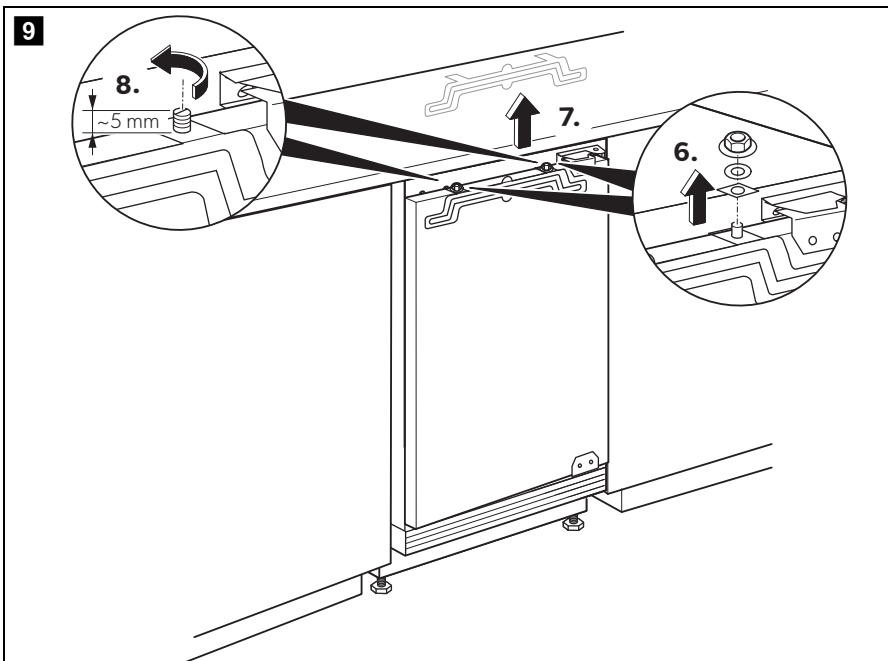
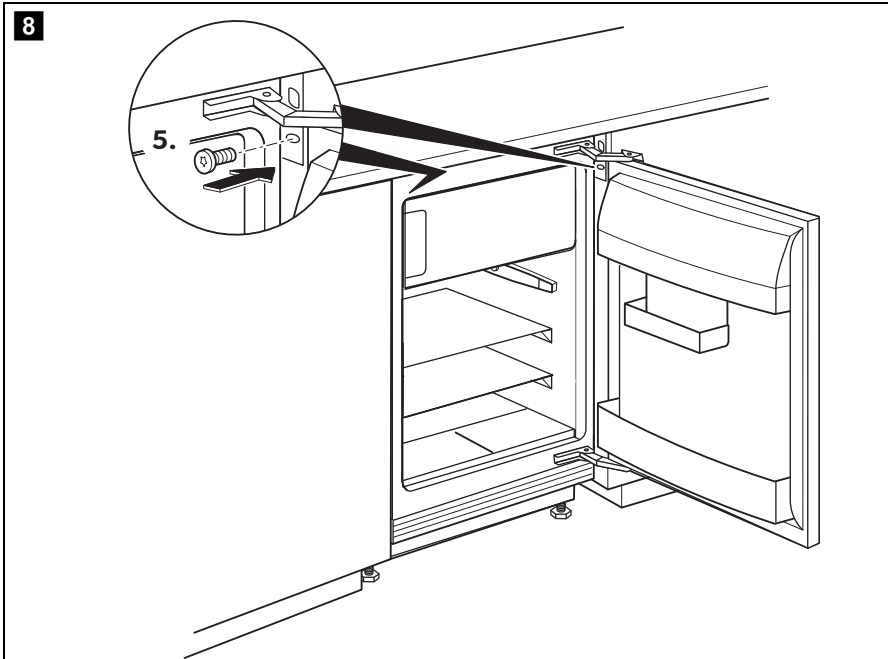
- | | |
|-----------|--|
| DA | Kompressor-Køleskab
Monterings- og betjeningsvejledning 12 |
| SV | Kylskåp med kompressor
Monterings- och bruksanvisning 32 |
| NO | Kompressorkjøleskap
Monterings- og bruksanvisning 52 |
| FI | Kompressori jääkaappi
Asennus- ja käyttöohje 72 |

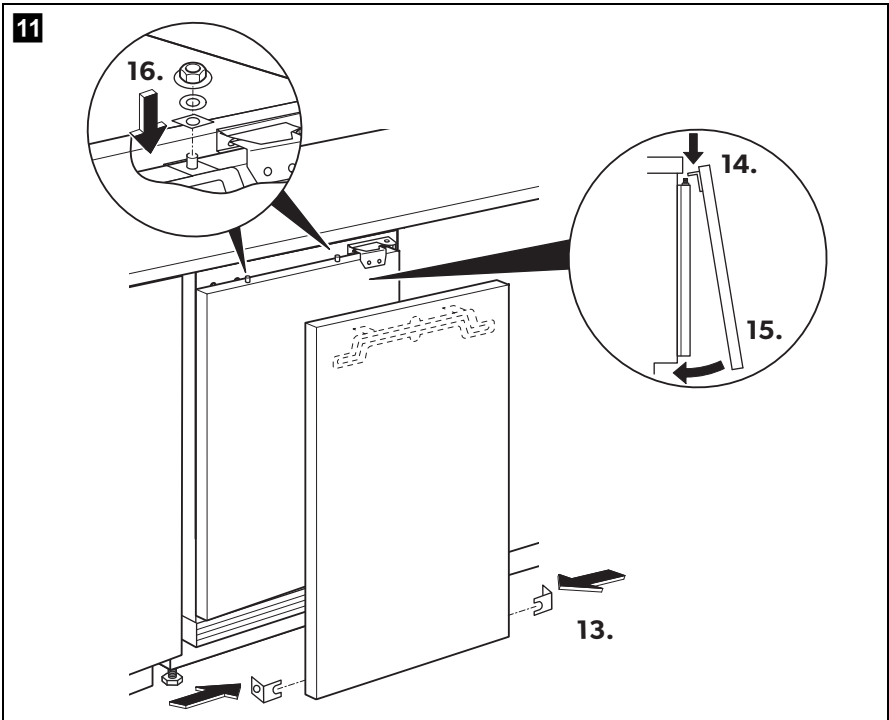
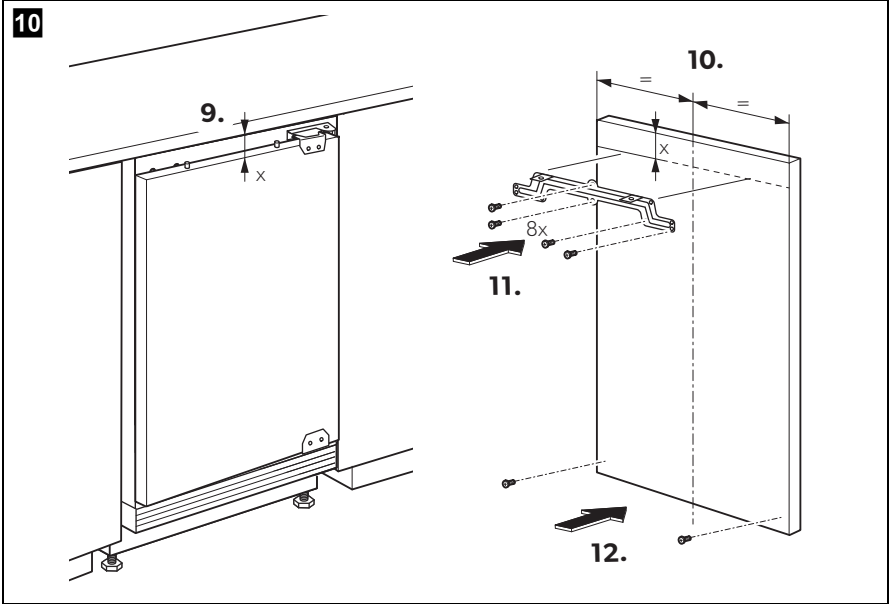


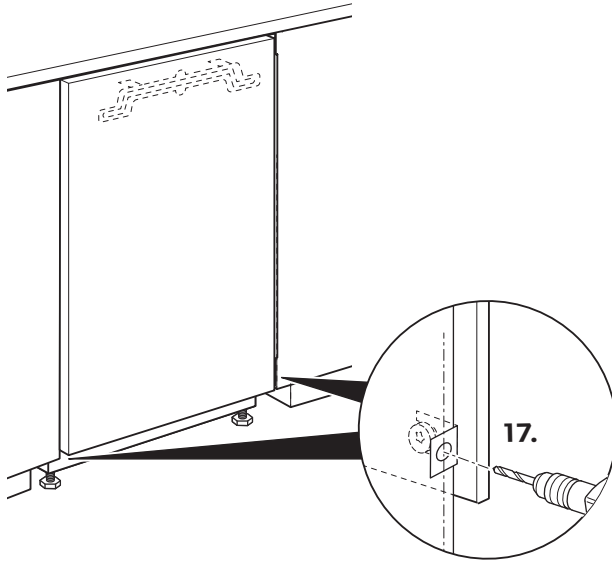
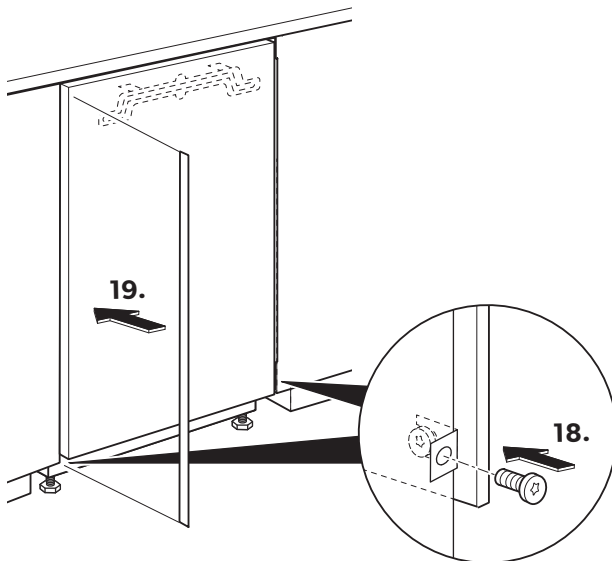


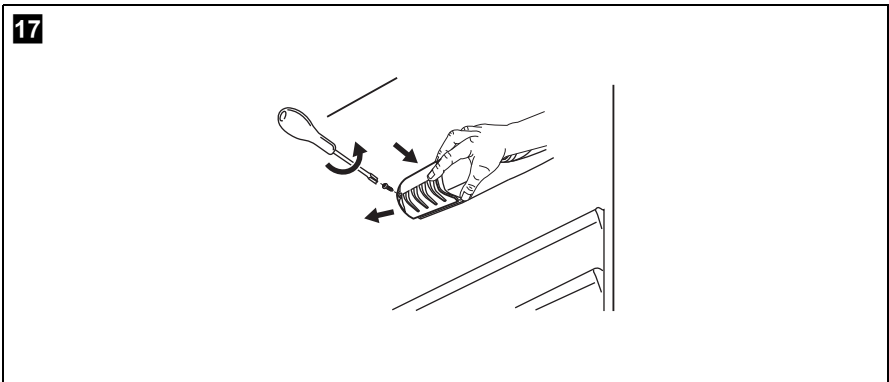
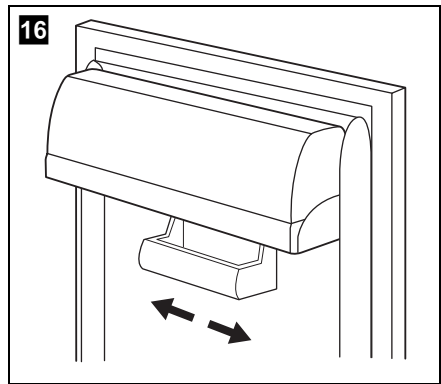
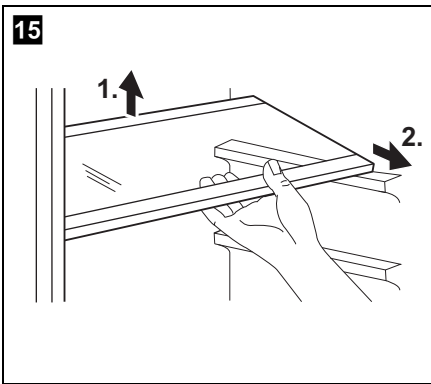
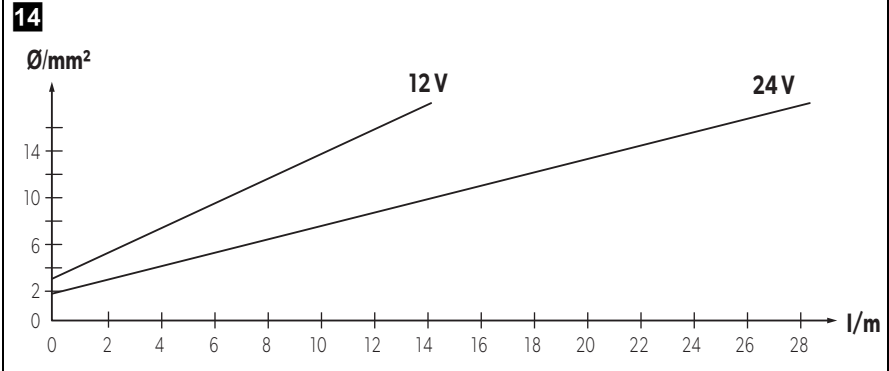


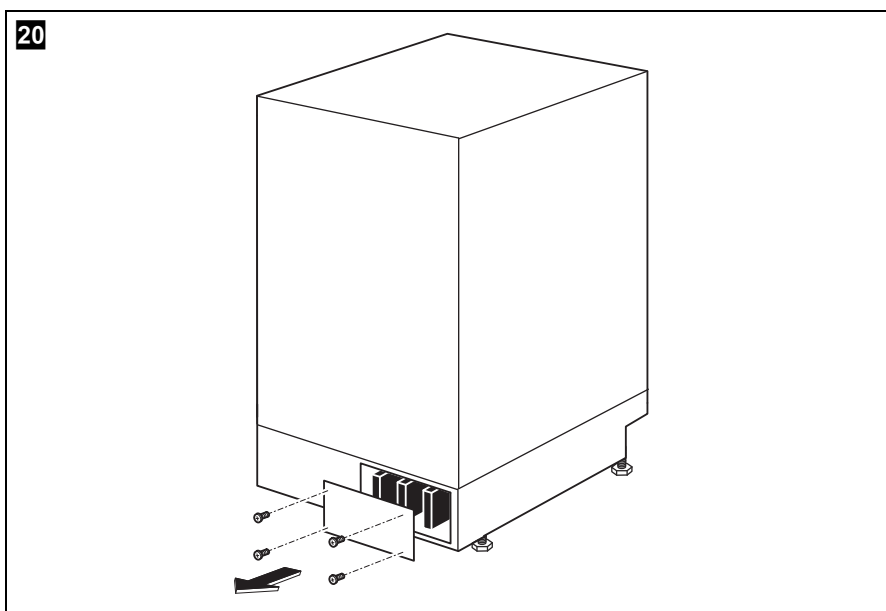
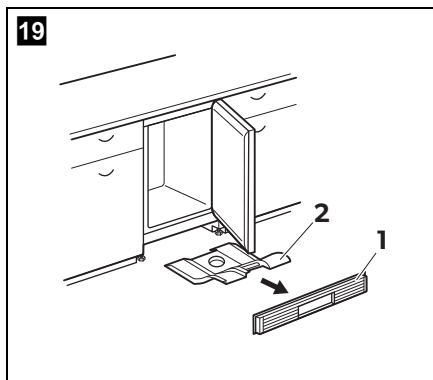
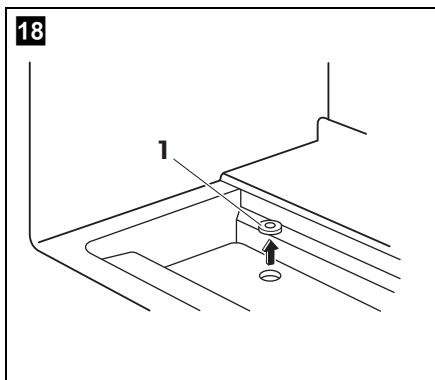




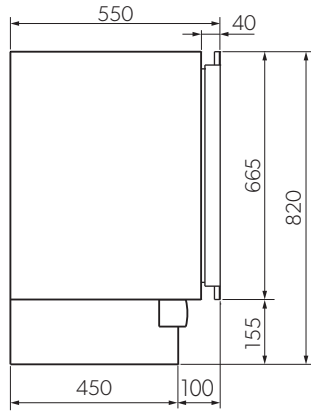
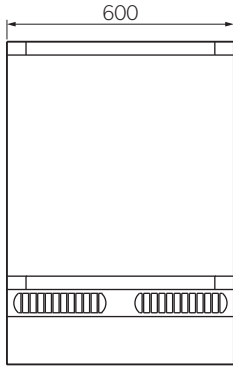


12**13**





21



Læs denne vejledning omhyggeligt igennem før installation og ibrugtagning, og opbevar den. Giv den til brugeren, hvis du giver produktet videre.

Indholdsfortegnelse

1	Forklaring af symbolerne	13
2	Sikkerhedshenvisninger	13
3	Leveringsomfang	16
4	Tilbehør	16
5	Korrekt brug	16
6	Teknisk beskrivelse	17
7	Opstilling og tilslutning af køleskabet	18
8	Anvendelse af køleskabet	20
9	Rengøring og vedligeholdelse	25
10	Garanti	26
11	Bortskaffelse	27
12	Udbedring af fejl	28
13	Tekniske data	31

1 Forklaring af symbolerne

**FARE!**

Sikkerhedshenvisning: Manglende overholdelse medfører død eller alvorlig kvæstelse.

**ADVARSEL!**

Sikkerhedshenvisning: Manglende overholdelse kan medføre død eller alvorlig kvæstelse.

**FORSIGTIG!**

Sikkerhedshenvisning: Manglende overholdelse kan medføre kvæstelser.

**VIGTIGT!**

Manglende overholdelse kan medføre materielle skader og begrænse produktets funktion.

**BEMÆRK**

Supplerende informationer om betjening af produktet.

2 Sikkerhedshenvisninger

Producenten påtager sig intet ansvar for skader i følgende tilfælde:

- Monterings- eller tilslutningsfejl
- Beskadigelser på produktet på grund af mekanisk påvirkning og overspænding
- Ændringer på produktet uden udtrykkelig tilladelse fra producenten
- Anvendelse til andre formål end dem, der er beskrevet i vejledningen

2.1 Generel sikkerhed



ADVARSEL!

- Lad kun en fagmand foretage installationer i vådrum.
- Hvis apparatet har synlige beskadigelser, må du ikke tage det i brug.
- Hvis dette apparats tilslutningskabel beskadiges, skal det udskiftes af producenten, dennes kundeservice eller en lignende kvalificeret person for at undgå farer.
- Reparationer på dette apparat må kun foretages af fagfolk. Ved ukorrekte reparationer kan der opstå betydelige farer.
- Dette apparat kan anvendes af børn over 8 år og derudover af personer med begrænsede fysiske, sanse- eller mentale evner eller uden erfaring eller viden, hvis de er under opsyn eller blev instrueret i sikker brug af apparatet og forstår farerne, der følger heraf.
- Rengøring og brugerens vedligeholdelse må ikke udføres af børn uden opsyn.
- Børn bør være under opsyn for at sikre, at de ikke leger med apparatet.
- Opbevar og anvend apparatet uden for børns rækkevidde (under 8 år).
- Opbevar ikke eksplosive stoffer, som f.eks. spraydåser med drivgas, i apparatet.



FORSIGTIG!

- Fare for at komme i klemme! Grib ikke ind i hængslet.
- Levnedsmidler må kun opbevares i original emballage eller egnede beholdere.



VIGTIGT!

- Sammenlign spændingsangivelsen på typeskiltet med energiforsyningen, der er til rådighed.
- Træk aldrig stikket ud af stikdåsen med tilslutningskablet.
- Afbryd køleapparatet og andre forbrugere fra batteriet, før du tilslutter en hurtigoplader.
- Afbryd forbindelsen, eller slå køleapparatet fra, når motoren standses. I modsat fald kan batteriet blive afladet.
- Køleapparatet er ikke egnet til opbevaring af stoffer, der er ætsende eller indeholder opløsningsmidler!
- Hold altid udløbsåbningen ren.

- Åbn under ingen omstændigheder kølekredsløbet.
- Transportér aldrig apparatet i vandret stilling, så der ikke kan løbe olie ud af kompressoren.
- Sørg ved transport for, at kølekredsløbet ikke beskadiges. Kølemidlet i kølekredsløbet er letantændeligt.
Ved en beskadigelse af kølekredsløbet:
 - Undgå åben ild og antændelsesgnister.
 - Udluft rummet grundigt.
- Stil apparatet på et tørt sted, der er beskyttet mod stænkvand.

2.2 Sikkerhed under anvendelse af apparatet



FARE!

- Tag aldrig fat i uisolerede ledninger med bare hænder.



FORSIGTIG!

- Kontrollér før ibrugtagning, at ledningen og stikket er tørre.
- Hvis du tilslutter apparatet til et batteri, skal du kontrollere, at levnedsmidler ikke kommer i berøring med batterislyren.



VIGTIGT!

- Anvend ikke elektriske apparater i køleapparatet, undtagen hvis producenten anbefaler disse apparater hertil.
- Stil ikke apparatet i nærheden af åben ild eller andre varmekilder (varmeapparater, stærk sol, gasovne osv.).
- **Fare for overophedning!**
Sørg altid for, at varme, der opstår under driften, kan føres tilstrækkeligt bort. Sørg for, at apparatet har tilstrækkelig afstand til vægge og genstande, så luften kan cirkulere.
- Ventilationsåbningerne må ikke tildækkes.
- Fyld ikke væsker eller is i den indvendige beholder.
- Dyp aldrig apparatet i vand.
- Beskyt apparatet og kablerne mod varme og fugtighed.
- Sørg for, at fødevarerne ikke berører kølerummets væg.

3 Leveringsomfang

Mængde	Betegnelse
1	Køleskab
1	Monteringssæt til ændring af døranslaget
1	Betjeningsvejledning

4 Tilbehør

Kan fås som tilbehør (ikke indeholdt i leveringsomfanget):

Betegnelse	Art.nr.
Netadapter MPS50	9600000441
Netadapter MPS80	9600000442

5 Korrekt brug

Køleskabet HDC 155 (art.nr. 9105204436) er egnet til at køle levnedsmidler og opbevare dybfrosne levnedsmidler.

Apparatet er også egnet til anvendelse på både.

**FORSIGTIG! Sundhedsfare!**

Kontrollér, om apparatets kølekapacitet svarer til kravene for fødevarerne eller lægemidlerne, som du vil køle.

6 Teknisk beskrivelse

6.1 Funktionsbeskrivelse

Køleskabet er egnet til tilslutning til en jævnspænding på 12 V eller 24 V og kan dermed f.eks. også anvendes i forbindelse med camping eller på både.

Hvis køleskabet anvendes på både, kan det udsættes for en konstant hældning på 30°.

Køleskabet kan afkøle varer til 0 °C til +10 °C og holde varer kolde. I fryseboksen kan der opbevares dybfrosne varer ved -18 °C til 0 °C. Med en temperaturregulering kan den ønskede temperatur indstilles trinløst.

Alle materialer, der er anvendt i køleskabet, er ufarlige for levnedsmilder.

Kølekredsløbet er vedligeholdelsesfrit.

6.2 Betjeningslementer

Nr. på fig. 1, side 2	Beskrivelse
1	Fryseboks
2	Hylde
3	Rum til frugt og grønt
4	Typeskilt (indvendigt)
5	Flaskeholder
6	Rum i døren
7	Rum til smør og ost
8	Temperaturregulering
9	Indvendig belysning

7 Opstilling og tilslutning af køleskabet

Overhold især følgende henvisninger ved installation på både.



FARE!

Sørg ved tilslutning til strømmettet ubetinget for, at strømforsyningen er sikret med en FI-afbryder!



VIGTIGT!

Apparatet er beregnet til en hældning på indtil 30°. Vær opmærksom på, at apparatet skal være sikret til disse forhold, når køleskabet opstilles. Kontakt et autoriseret firma ved spørgsmål vedr. installation.

7.1 Ændring af døranslaget

Du kan ændre dørens anslag, så døren åbner mod venstre i stedet for mod højre.

- Gå frem som vist på illustrationerne (fig. **2**, side 2 til fig. **5**, side 4).

7.2 Montering af køleskabet

Vær opmærksom på følgende henvisninger ved monteringen:

- Opstil køleskabet, så den opvarmede luft nemt kan slippe bort (enten opad eller til siderne, fig. **6**, side 4).

Forklaring til fig. **6**, side 4

Nr.	Forklaring
1	Kold tilført luft
2	Varm aftræksluft
3	Afstand over, når der ikke kan cirkulere tilstrækkelig aftræksluft opad eller til siden

- Lad apparatet stå i mindst fire timer, før du tilslutter de elektriske ledninger, så olien i kompressor kan løbe tilbage.
- Målene for monteringen findes i fig. **7**, side 5.

Gå frem på følgende måde for at montere køleskabet:

- Gå frem som vist på illustrationerne (fig. **7**, side 5 til fig. **8**, side 6).
- Fastgør dækpanelet på køleskabsdøren som vist på illustrationerne (fig. **9**, side 6 til fig. **13**, side 8).

7.3 Elektrisk tilslutning af køleskabet



VIGTIGT!

- For at undgå spændings- og dermed effekttab skal tilslutningskablet være så kort som muligt og må ikke være afbrudt. Undgå derfor ekstra kontakter, stik eller fordelerdåser.
- Afbryd apparatet og andre forbrugere fra batteriet, før du oplader batteriet med en hurtigoplader. Overspænding kan beskadige apparatets elektronik.

Køleskabet kan tilsluttes til 12 V eller til 24 V jævnspænding.

Af sikkerhedsmæssige årsager er køleskabet udstyret med en elektronisk polbeskyttelse, der beskytter køleskabet mod forkert polforbindelse ved batteri-tilslutning og mod kortslutning.

For at beskytte batteriet frakobles køleskabet automatisk, hvis spændingen ikke er længere er tilstrækkelig (se følgende tabel).

	12 V	24 V
Frakoblingsspænding	10,4 V	22,8 V
Gentilkoblingsspænding	11,7 V	24,2 V

- Bestem kablets nødvendige tværsnit afhængigt af kabellængden iht. fig. **14**, side 9.

Forklaring til fig. **14**, side 9

Koordinatakse	Betydning	Enhed
I	Kabellængde	m
Ø	Kabeltværsnit	mm ²



VIGTIGT!

Kontrollér, at polerne ikke ombyttes.

- ▶ Kontrollér før idrifttagning af apparatet, om driftsspændingen og batterispændingen stemmer overens (se typeskilt).
- ▶ Tilslut køleskabet
 - så direkte som muligt til batteriets poler eller
 - til et stik, der er sikret med mindst 15 A (ved 12 V) eller 7,5 A (ved 24 V).

8 Anvendelse af køleskabet



BEMÆRK

Før du tager det nye køleskab i brug, bør du af hygiejniske årsager rengøre det indvendigt og udvendigt med en fugtig klud (se også kapitlet „Rengøring og vedligeholdelse“ på side 25).

8.1 Tips til energibesparelse

- Vælg et anvendelsessted, der er godt ventileret og beskyttet mod sol.
- Lad først varm mad afkøle, før du holder den kold i apparatet.
- Åbn ikke køleskabet hyppigere end nødvendigt.
- Lad ikke dørene være åben længere end nødvendigt.
- Afrim køleskabet, så snart der har dannet sig et islag.
- Undgå unødigt lav indvendig temperatur.
- Rengør med regelmæssige mellemrum kondensatoren for støv og urenheder.

8.2 Anvendelse af køleskabet

Køleskabet gør det muligt at konservere friske fødevarer. Derudover kan du konservere dybfrosne fødevarer i fryseboksen.



FORSIGTIG! Sundhedsfare!

- Læg aldrig produkter, der er ved at tø op eller lige er optøede, i fryseboksen igen, men anvend dem så hurtigt som muligt.
- Sørg for, at der kun er genstande eller varer i køleskabet, der må afkøles til den valgte temperatur.



VIGTIGT!

- Vær opmærksom på, at drikkevarer eller mad i glasbeholdere ikke afkøles for kraftigt. Drikkevarer og mad med stort væskeindhold udvider sig, når de fryses. Derved kan glasbeholdere blive ødelagt.

- Tænd køleskabet ved at dreje temperaturreguleringen (fig. **1** 8, side 2) væk fra position „0“.
- ✓ Når køleskabet er blevet tændt, går der ca. 180 sekunder, indtil kompressoren starter.

Indstilling af temperaturen

Du kan indstille temperaturen trinløst med temperaturreguleringen (fig. **1** 8, side 2). Den integrerede termostat regulerer temperaturen på følgende måde:

- 1 = laveste kølekapacitet
- 6 = højeste kølekapacitet

Generelt er en indstilling i midten bedst egnet.



BEMÆRK

Kølekapaciteten kan påvirkes af

- udenomstemperaturen
- mængden af levnedsmidlerne, der skal konserveres
- hvor tit døren åbnes

Konservering af levnedsmidler

Du kan konservere levnedsmidler i kølerummet. Levnedsmidlernes holdbarhed er normalt angivet på emballagen.



VIGTIGT!

Konservér ikke **varme** levnedsmidler i kølerummet.
Stil ikke en glasbeholder med væsker ind i fryseboksen.

- ▶ Overhold temperatur- og holdbarhedsangivelserne på levnedsmidlernes emballage.
- ▶ Vær opmærksom på følgende henvisninger ved konserveringen:
 - Produkter, der er ved at tø op eller lige er optøede, må aldrig fryses igen, men skal anvendes så hurtigt som muligt.
 - Konservér levnedsmidler, der let optager lugt og smag, samt væsker og produkter med et højt alkoholindhold i tætte beholdere.
 - Levnedsmidler skal vikles ind i aluminiums- eller polyethylenfolie og lægges i tilsvarende beholdere med låg. Derved konserveres aromaer, substansen og friskheden bedre.

8.3 Opdeling af det indvendige rum

Du kan opdele køleskabets indvendige rum efter eget ønske ved at placere hylderne og rummet i døren i overensstemmelse med dine behov.

Inddeling af hylder (fig. 15, side 9)

- ▶ Løft hylden bagved, og træk den frem, indtil den forreste del glider ud af føringerne.
- ▶ Løft hylden, og træk den let helt ud med en let hældning.
- ▶ Vælg den ønskede position, skub hylden ind, og foretag forløbet i omvendt rækkefølge.

Inddeling af hylderne i døren (fig. 16, side 9)

- ▶ Skub hylden i døren til den ønskede position.

8.4 Udskiftning af den indvendige belysning

Hvis den indvendige belysning i køleskabet er defekt, kan lampen (LED-pære, E14, 12/24 V, 1,2 W) udskiftes.

Gå frem på følgende måde (fig. **17**, side 9):

- ▶ Afbryd spændingsforsyningen.
- ▶ Løsn skruen på lampeafdækningen.
- ▶ Fjern afdækningen.
- ▶ Skru lampen ud af fatningen.
- ▶ Skru den nye lampe i fatningen.
- ▶ Montér lampeafdækningen.
- ▶ Tilslut køleskabet til strømmen igen.

8.5 Afrimning af køleskabet



BEMÆRK

Ved meget høj omgivelsestemperatur kan det forekomme, at køleskabet kører uafbrudt. Det medfører en voldsom rimdannelse på køleboksens bagvæg. Stil i dette tilfælde temperaturreguleringen (fig. **1** 8, side 2) på et lavere trin („1“ eller „2“).

Luftfugtighed kan sætte sig som rim på fordampere eller i køleskabets indvendige rum og derved reducere kølekapaciteten. Køleboksen afrimes automatisk under kompressorens pause.

Der kan sætte sig et lille lag rim eller vanddråber inde i køleskabet, når det har kølet i længere tid. Det er normalt, fordi fugtigheden i luften kondenserer til vanddråber, når temperaturen i køleskabet afkøler. Køleskabet er **ikke** defekt.

Vandet løber i en rende til en speciel beholder på bagsiden af apparatet over kompressoren, hvor det fordamper.

- ▶ Tør om nødvendigt køleskabets indre af med en fugtig klud.

Hvis rimlaget er tykkere end 3 mm, skal du afrime fryseboksen.

Afrimning af fryseboks



VIGTIGT!

Anvend aldrig hårdt eller spidst værktøj til at fjerne islag eller til at løsne fastfrosne genstande.
Det kan beskadige køleskabet.

Gå frem på følgende måde for at afrime fryseboksen:

- Tag indholdet ud.
- Opbevar det i et andet køleapparat, så det forbliver koldt.
- Afbryd spændingsforsyningen.
- Lad isen tø.
- Rengør køleskabet, når isen er smeltet helt (se kapitlet „Rengøring og vedligeholdelse“ på side 25).
- Tilslut køleskabet til strømmen igen.
- Lad køleskabet køre i ca. tre timer på trin „6“.
- Læg indholdet i køleskabet.
- Stil temperaturreguleringen på det ønskede trin.

8.6 Frakobling og ud-af-drifftagning af køleskabet

Hvis du vil tage køleskabet ud af drift i længere tid, skal du gå frem på følgende måde:

- Sluk køleskabet ved at dreje temperaturreguleringen (fig. **1** 8, side 2) til position „0“.
- Tag tilslutningskablerne af batteriet, eller træk stikket på jævnstrømsledningen ud af ensretteren.
- Rengør køleskabet (se kapitlet „Rengøring og vedligeholdelse“ på side 25).
- Lad døren stå lidt åben.
På den måde forhindrer du, at der opstår lugtgener.

9 Rengøring og vedligeholdelse



ADVARSEL!

Afbryd køleskabet fra nettet før rengøring og vedligeholdelse.



VIGTIGT!

- Anvend ikke skrabe rengøringsmidler eller hårde genstande ved rengøringen, da de kan beskadige køleskabet.
- Anvend aldrig hårdt eller spidst værktøj til at fjerne islag eller til at løsne fastfrosne genstande.
- Anvend ikke mekaniske eller andre hjælpemidler til at fremskynde afrimningen.

- Rengør køleskabet regelmæssigt, og når det er snavset, med en fugtig klud.
- Vær opmærksom på, at der ikke drypper vand ind i tætningerne. Det kan beskadige elektronikken.
- Tør køleskabet af med en klud efter rengøringen.
- Kontrollér regelmæssigt vandafløbet.
Rengør om nødvendigt vandafløbet. Hvis det er tilstoppet, samler der sig vand på bunden af køleskabet.
Vandafløbet befinder sig under rummet til frugt og grønt. Tag proppen ud (fig. 18 1, side 10) ved rengøring.
- Rengør regelmæssigt dørtætningerne.
- Rengør kondensatorens gitter og kompressoren bagsiden af apparatet (fig. 20, side 10) med en børste.

9.1 Rengøring af luftkanalerne

Gå frem på følgende måde for at rengøre luftkanalerne (fig. **19**, side 10):

- Fjern ventilationsgitteret (**1**).
- Rengør ventilationsgitteret (**1**).
- Træk forsigtigt luftledningspladen (**2**) ud.
- Kontrollér, om der har samlet sig vand.
Tør vand, der har samlet sig, op.
- Rengør den nederste del af køleskabet med en støvsuger.
- Sæt delene sammen igen i omvendt rækkefølge.

10 Garanti

Den lovbestemte garantiperiode gælder. Hvis produktet er defekt, skal du kontakte producentens afdeling i dit land (adresser, se vejledningens bagside) eller din forhandler.

Ved reparation eller krav om garanti skal du medsende følgende bilag:

- En kopi af regningen med købsdato
- En reklamationsgrund eller en fejlbeskrivelse

11 Bortskaffelse



ADVARSEL! Fare for børn!

Før det gamle køleskab bortskaffes:

- Afmonter skuffen.
- Lad hylderne blive i køleskabet, så børn ikke kan gå ind i det.



VIGTIGT!

Ved apparatet anvendes der en isoleringsgas (se typeskilt). Informér dig hos de ansvarlige kommunale forvaltningsmyndigheder eller din lokale bortskaffelsesvirksomhed om den korrekte bortskaffelse, og sørg for, at apparatet og alle stoffer bortskaffes korrekt.

- Bortskaf så vidt muligt emballagen sammen med det tilsvarende genbrugsaffald.



Hvis du tager produktet endegyldigt ud af drift, skal du kontakte det nærmeste recyclingcenter eller din faghandel for at få de pågældende forskrifter om bortskaffelse.

12 Udbedring af fejl

Kompressoren kører ikke

Fejl	Mulig årsag	Løsning
$U_{KL} = 0\text{ V}$	Afbrydelse i tilslutningsledningen batteri – elektronik	Etablér forbindelsen
	Hovedafbryder defekt (hvis den findes)	Udskift hovedafbryderen
	Ekstra ledningssikring brændt over (hvis den findes)	Udskift ledningssikringen
$U_{KL} \leq U_{TIL}$	Batterispænding for lav	Oplad batteriet
Startforsøg med $U_{KL} \leq U_{FRA}$	Løs kabelforbindelse Dårlig forbindelse (korrosion)	Etablér forbindelsen
	Batterikapacitet for lav	Udskift batteriet
	Kabeltværsnit for lille	Udskift kablet (se tabel på side 19)
Startforsøg med $U_{KL} \geq U_{TIL}$	Udenomstemperatur for høj	–
	Ventilation og udluftning ikke tilstrækkelig	Stil køleskabet et andet sted
	Kondensator snavset	Rengør kondensatoren
	Ventilator defekt (hvis den findes)	Udskift ventilatoren
Elektrisk afbrydelse i kompressoren mellem stikbenene	Kompressor defekt	Udskift kompressoren

U_{KL} Spænding mellem elektronikkens plus- og minusklemme

U_{TIL} Tilkoblingsspænding elektronik

U_{FRA} Frakoblingsspænding elektronik

Indvendig temperatur for kold på reguleringstrin „1“

Fejl	Mulig årsag	Løsning
Kompressoren kører konstant	Termostatføleren har ikke forbindelse til fordamperen	Fastgør føleren
	Kortslutning i termostatledningen, termostat defekt	Udskift termostaten
Kompressoren kører længe	I fryseboksen blev der nedfrosset en større mængde	–

Kølekapaciteten reduceres, den indvendige temperatur stiger

Fejl	Mulig årsag	Løsning
Kompressoren kører længe/konstant	Der dannes islag på fordamperen	Afrim fordamperen
	Udenomstemperatur for høj	–
	Ventilation og udluftning ikke tilstrækkelig	Stil køleskabet et andet sted
	Kondensator snavset	Rengør kondensatoren
	Ventilator defekt (hvis den findes)	Udskift ventilatoren
Kompressoren kører sjældent	Batterikapacitet opbrugt	Oplad batteriet


Vand i eller under køleskabet

Fejl	Mulig årsag	Løsning
Der løber vand inde i køleskabet	Vandafløbskanalen er tilstoppet.	Rengør afløbet.
	De opbevarede levnedsmidler forhindrer, at vandet løber til kollektoren.	Sørg for, at levnedsmidlerne ikke berører bagvæggen.
Der løber vand ud på gulvet.	Der er for meget vand i luftudskilleren.	Rengør luftudskilleren.

Usædvanlige lyde

Fejl	Mulig årsag	Løsning
Høj brummen	En af kølekredsløbets komponenter kan ikke svinge frit (ligger op mod væggen)	Bøj forsigtigt komponenten
	Fremmedlegeme klemt inde mellem kølemaskinen og væggen	Fjern fremmedlegemet
	Ventilatorstøj (hvis den findes)	–

13 Tekniske data

	HDC155
Artikel-nr.:	9105204436
Indhold køleboks:	100 l
Indhold fryseboks:	17 l
Tilslutningsspænding:	12 V $\overline{=}$ eller 24 V $\overline{=}$
Middel effektforbrug:	36 W
Strømforbrug ved 25 °C/32 °C:	2,1 Ah/h / 3,0 Ah/h
Køletemperaturområde	
Køleboks:	0 °C til +10 °C
Fryseboks:	-18 °C til 0 °C
Nettoindhold:	117 l
Klimaklasse:	ST (+16 °C til +38 °C)
Luftfugtighed:	maks. 90 %
Konstant hældning:	maks. 30°
Kølemiddelmængde:	75 g
CO ₂ -ækvivalent:	0,107 t
Drivhuspotentiale (GWP):	1430
Mål:	se fig. 21 , side 11
Indbygningsmål:	se fig. 7 , side 5
Vægt:	ca. 32 kg
Godkendelse/certifikat:	

Kølekredsen indeholder R134a.

Indeholder fluorerede drivhusgasser

Hermetisk lukkede anlæg eller hermetisk lukket udstyr

Läs igenom anvisningarna noga innan produkten monteras och används. Spara monterings- och bruksanvisningen för senare bruk. Överlämna bruksanvisningen till den nya ägaren vid ev. vidareförsäljning.

Innehållsförteckning

1	Förklaring av symboler	33
2	Säkerhetsanvisningar	33
3	Leveransomfattning.	35
4	Tillbehör	36
5	Ändamålsenlig användning	36
6	Teknisk beskrivning.	36
7	Ställa upp och ansluta kylskåpet.	37
8	Använda kylskåpet	40
9	Rengöring och skötsel	45
10	Garanti	46
11	Avfallshantering.	47
12	Felsökning	48
13	Tekniska data.	51

1 Förklaring av symboler

**FARA!**

Observera: Beaktas anvisningen ej leder det till dödsfara eller svåra skador.

**VARNING!**

Observera: Beaktas anvisningen ej kan det leda till dödsfara eller svåra skador.

**AKTA!**

Observera: Beaktas anvisningen ej kan det leda till kroppsskador.

**OBSERVERA!**

Om anvisningarna inte beaktas kan det leda till materialskador och produktens funktion kan påverkas negativt.

**ANVISNING**

Kompletterande information om användning av produkten.

2 Säkerhetsanvisningar

Tillverkaren övertar inget ansvar för skador i följande fall:

- monterings- eller anslutningsfel
- skador på produkten, orsakade av mekanisk påverkan eller överspänning
- ändringar som utförts utan uttryckligt medgivande från tillverkaren
- ej ändamålsenlig användning

2.1 Allmän säkerhet

**VARNING!**

- Om apparaten ska installeras i ett våtutrymme, måste installationen utföras av behörigt fackfolk.
- Om apparaten uppvisar synliga skador får den ej tas i drift.
- Om apparatens anslutningskabel skadas måste den, av säkerhetsskäl, bytas ut av tillverkaren, tillverkarens kundtjänst eller annan behörig person.

- Denna apparat får endast repareras av härför utbildad personal. Icke fackmässiga reparationer kan medföra allvarliga risker.
- Denna apparat kan användas av barn från 8 år samt personer med fysiska, sensoriska eller mentala funktionshinder eller oerfarenhet och ovetande under uppsikt av en ansvarig person eller om de har undervisats hur apparaten används på ett säkert sätt utan att faror uppstår.
- Rengöring och underhåll får inte genomföras av barn utan uppsikt.
- Barn bör hållas under uppsikt, så att de inte leker med apparaten.
- Förvara och använd apparaten utom räckhåll för barn under 8 år.
- Lagra inga ämnen som kan explodera i apparaten, som t.ex. sprayburkar med brännbar drivgas.

**AKTA!**

- Risk för klämskador! Håll fingrarna borta från gångjärnen.
- Livsmedel får endast förvaras i originalförpackningarna eller i andra lämpliga behållare.

**OBSERVERA!**

- Jämför spänningsuppgifterna på typskylten med elförsörjningen på plats.
- Dra aldrig ut stickkontakten ur uttaget genom att dra i anslutningskabeln.
- Koppla bort kylapparaten och andra strömförbrukare från batteriet innan en batteriladdare ansluts.
- Skilj apparaten från elnätet eller stäng av den när motorn stängs av. Annars kan batteriet urladdas.
- Kylapparaten är inte ämnad för lagring av frätande ämnen och ämnen som innehåller lösningsmedel.
- Se till att utloppsöppningen alltid är ren.
- Öppna aldrig kylkretsloppet.
- Transportera aldrig apparaten vågrätt, eftersom olja kan rinna ut ur kompressorn.
- Se till att inte skada kylkretsloppet vid transport. Kylmedlet i kylkretsloppet är lättantändligt.
Vid skador på kylkretsloppet:
 - Undvik öppen eld och gnistbildning.
 - Ventilera rummet nog.
- Ställ upp apparaten i ett torrt utrymme, se till att den skyddas mot vattenstänk.

2.2 Säkerhet under användning



FARA!

- Ta inte tag i avskalade ledningar med händerna.



AKTA!

- Kontrollera, innan apparaten tas i drift, att elkabeln och stickkontakten är torra.
- Om kylskåpet ska drivas med batteri: se till att batterisyran inte kan komma i kontakt med livsmedlen.



OBSERVERA!

- Använd inga elektriska apparater för arbeten inne i kylapparaten. Undantag: apparaterna rekommenderas för sådan användning av tillverkaren.
- Ställ inte upp den i närheten av öppen eld eller andra värmekällor (värmeelement, starkt solljus, gasspisar osv.).
- **Risk för överhettning!**
Se till att värmen som alstras under användningen kan avledas ordentligt. Apparaten måste ha tillräckligt stort avstånd till väggen/andra föremål, så att luften kan cirkulera fritt.
- Se till att ventilationsöppningarna inte täcks över.
- Fyll inte innerfacket med vätskor eller is.
- Doppa aldrig ned apparaten i vatten.
- Skydda apparaten och kablarna mot hetta och fukt.
- Se till att livsmedlen i kylskåpet inte vidrör väggarna i kylan.

3 Leveransomfattning

Mängd	Beteckning
1	Kylskåp
1	Monteringsatts för ändring av dörren
1	Bruksanvisning

4 Tillbehör

Följande tillbehör finns tillgängliga (ingår inte i leveransen):

Beteckning	Art.nr
Nätadapter MPS50	9600000441
Nätadapter MPS80	9600000442

5 Ändamålsenlig användning

Kylskåpet HDC155 (art.nr 9105204436) är avsett för kylning av livsmedel och för förvaring av djupfrysta livsmedel.

Den kan även användas på båtar.



AKTA! Hälsorisk!

Kontrollera om apparatens kyleffekt motsvarar kraven för de livsmedel eller mediciner du vill hålla kalla.

6 Teknisk beskrivning

6.1 Funktionsbeskrivning

Kylskåpet kan anslutas till likspänning 12 V eller 24 V, och kan därmed användas t.ex. för camping och på båtar.

Kylskåpet tål konstant krängning på 30° (för användning på båtar).

Kylskåpet kan kyla varorna ner till 0 °C till +10 °C och hålla dem kalla. I frysfacket kan du förvara djupfrysta livsmedel vid temperaturer mellan -18 °C och 0 °C.

Temperaturen ställs in steglöst genom en temperaturregulator.

Alla material i kylskåpet är ofarliga för livsmedel. Kylkretsen är underhållsfri.

6.2 Reglage

Nr på bild 1 , sida 2	Beskrivning
1	Frysack
2	Hylla
3	Frukt- och grönsacksack
4	Typskylt (inuti)
5	Flaskhållare
6	Dörrack
7	Smör- och ostfack
8	Termostat
9	Innerbelysning

7 Ställa upp och ansluta kylskåpet

Beakta följande anvisningar vid installation på båtår:



FARA!

sörj för att strömförsörjningen är säkrad med en jordfelsbrytare!



OBSERVERA!

Apparaten tål krängning på 30°. Se till att kylskåpet är säkrat på ett sätt som motsvarar förhållandena på plats. Vänd dig till en installatör som är specialiserad på sådana installationer om du har frågor.

7.1 Ändra dörren

Det går att ändra dörren så att den öppnas åt vänster istället för åt höger.

- Tillvägagångssätt enligt bilderna (bild **2**, sida 2, till bild **5**, sida 4).

7.2 Montera in kylskåpet

Observera följande anvisningar vid installation:

- Kylskåpet måste ställas upp på så sätt att den uppvärmda luften kan avledas ordentligt (uppåt eller åt sidorna, bild **6**, sida 4).

Teckenförklaring till bild **6**, sida 4

Nr	Förklaring
1	Kall tilluft
2	Varm avluft
3	Avstånd uppåt, om inte tillräckligt med luft kan cirkulera uppåt eller på sidorna

- Låt apparaten stå minst fyra timmar innan den elektriska anslutningen ansluts, så att all olja kan flyta tillbaka i kompressorn.
- Måtten för monteringen hittar du i bild **7**, sida 5.

Tillvägagångssätt för montering av kylskåpen:

- ▶ Tillvägagångssätt enligt bilderna (bild **7**, sida 5, till bild **8**, sida 6).
- ▶ Fäst täckpanelen på kylskåpsdörren enligt beskrivningarna i bilderna (bild **9**, sida 6 till bild **13**, sida 8).

7.3 Ansluta el till kylskåpet



OBSERVERA!

- För att undvika spänningsförluster och effektförluster ska kabeln vara så kort som möjligt och utan avbrott.
Undvik ytterligare brytare, kontakter och fördelningsdosor.
- Koppla bort apparaten och andra elförbrukare från batteriet innan en batteriladdare ansluts till batteriet.
Överspänning kan skada elektroniken.

Kylskåpet kan anslutas till 12 V eller 24 V likspänning.

Kylskåpet har ett elektroniskt skydd mot omvänd polaritet, som skyddar kylskåpet mot kortslutning och omvänd polaritet vid batterianslutning.

Som skydd för batteriet stängs kylskåpet av automatiskt om spänningen inte längre räcker till (se nedanstående tabell).

	12 V	24 V
Frånkopplingsspänning	10,4 V	22,8 V
Återinkopplingsspänning	11,7 V	24,2 V

- Bestäm kabelarean passande till kabellängden, se bild **14**, sida 9.
Teckenförklaring till bild **14**, sida 9

Koordinataxel	Betydelse	Enhet
l	Kabellängd	m
Ø	Kabelarea	mm ²



OBSERVERA!

Se till att polerna ansluts rätt.

- Kontrollera att driftspänningen och batterispänningen stämmer överens innan apparaten tas i drift (se typskylten).
- Anslut kylskåpet
 - om möjligt direkt till batteripolerna eller
 - till en anslutning som säkras med minst 15 A (vid 12 V) resp. 7,5 A (vid 24 V).

8 Använda kylskåpet



ANVISNING

Innan kylskåpet tas i drift ska det, av hygieniska skäl, torkas av in- och utvändigt med en fuktig trasa (se även kapitel "Rengöring och skötsel" på sidan 45).

8.1 Tips för energibesparing

- Välj en uppställningsplats med god ventilation som är skyddad mot direkt solljus.
- Låt varm mat svalna innan den läggs in i kylan.
- Öppna inte kylskåpet oftare än nödvändigt.
- Låt inte dörrarna vara öppna längre än nödvändigt.
- Frosta av kylskåpet så snart det bildas is i det.
- Undvik en onödigt låg temperatur i inne i kylboxen.
- Tag regelbundet bort damm och smuts från kondensorn.

8.2 Använda kylskåpet

I kylskåpet kan färska matvaror förvaras (konserveras). I frysacket kan du dessutom konservera djupfrysade livsmedel.



AKTA! Hälsorisk!

- Förvara aldrig halvtinade eller upptinade varor i frysacket utan använd dem så snart som möjligt.
- Se till att det endast finns föremål resp. varor i kylskåpet som får kylas till den inställda temperaturen.



OBSERVERA!

- Se till att vätskor eller matvaror i glasbehållare inte kyls ned för mycket.
Vätskor expanderar under frysning. Glasbehållarna kan då gå sönder.

- Slå på kylskåpet genom att vrida temperaturregleringen (bild **1** 8, sida 2) från läget "0".
- ✓ När kylskåpet har slagits på tar det ungefär 180 sekunder tills kompressorn startar.

Ställa in temperaturen

Temperaturen ställs in steglöst med temperaturregleringen (bild **1** 8, sida 2). Den inbyggda termostaten reglerar temperaturen på följande sätt:

- 1 = minsta kyleffekt
- 6 = högsta kyleffekt

I allmänhet är en inställning i mitten lämplig.



ANVISNING

Kyleffekten kan påverkas av

- omgivningstemperaturen
- mängden livsmedel
- hur ofta dörren öppnas

Förvara livsmedel

I kylan kan livsmedel förvaras (konserveras). För det mesta anges hållbarhetstiden på förpackningarna.



OBSERVERA!

Ställ inte in **varm** mat i kylan.

Ställ inte glasbehållare med vätska i frysacket.

- Beakta "bäst före"-datum och temperaturuppgifter på förpackningarna.
- Beakta följande anvisningar vid förvaring:
 - Frys aldrig halvtinade eller upptinade varor igen, använd dem så snart som möjligt.
 - Förvara alltid livsmedel som lätt tar åt sig lukter och smak, samt vätskor och produkter med hög alkoholhalt i täta behållare.
 - Slå in varorna i aluminium- eller plastfolie och lägg dem i passande behållare med lock. Därigenom bevaras aromen och konsistensen bättre; varorna håller sig längre.

8.3 Indelning av utrymmet

Kylskåpets flyttbara hyllor och dörrfack gör det möjligt att variera förvaringsutrymmets indelning efter behov.

Flytta hyllor (bild 15, sida 9)

- Lyft upp hyllans baksida och dra den utåt tills framdelen kommer ut ur spåren.
- Lyft upp hyllan, luta den lätt och dra ut den helt.
- Bestäm var hyllan ska sitta och skjut in den i omvänd ordningsföljd.

Flytta förvaringsfack (bild 16, sida 9)

- Skjut förvaringsfacket till önskad position.

8.4 Byta lampa

Om innerbelysningen är trasig kan man byta lampa (LED-lampa, E14, 12/24 V, 1,2 W).

Tillvägagångssätt (bild 17, sida 9):

- Ta bort strömförsörjningen.
- Lossa skruven på lampkåpan.
- Ta bort kåpan.
- Skruva ut lampan ur sockeln.
- Skruva in en ny lampa i sockeln.
- Sätt fast lampkåpan.
- Anslut kylskåpen till elförsörjningen igen.

8.5 Avfrosta kylskåpet



ANVISNING

Vid mycket hög omgivningstemperatur kan det hända att kylskåpet arbetar oavbrutet, detta leder till överdriven frostbildning på kylfackets baksida. I detta fall bör du ställa in temperaturregleringen (bild **1** 8, sida 2) på en lägre steg ("1" eller "2").

Luftfuktigheten kan avsätta sig som frost på förångaren och i kylskåpet, om så sker minskar kylförmågan. Kylfacket frostas av automatiskt när kompressorn inte arbetar.

När kylskåpet har varit i kylläge en längre tid kan ett mindre frostsikt eller vattendroppar bildas i kylskåpet. Detta är normalt eftersom fukten i luften kondenserar när temperaturen i kylskåpet sjunker. Kylskåpet är **inte** defekt.

Vattnet rinner genom en ränna till en speciell behållare, som sitter ovanför kompressorn på baksidan av apparaten, sedan förångas vattnet.

► Vid behov, torka insidan på kylskåpet med en torr trasa.

När frostsiktet i frysfacket är tjockare än 3 mm, bör frysfacket frostas av.

Tina upp frysfacket



OBSERVERA!

Avlägsna aldrig isbeläggningar eller fastfrysna föremål med hårda eller vassa/spetsiga verktyg.
Kylskåpet kan skadas.

Tillvägagångssätt för att frosta av frysfacket:

- Tag ut varorna.
- Lagra dem i en annan kylapparat, så att de förblir kalla.
- Ta bort strömförsörjningen.
- Låt isen tina.
- Rengör kylskåpet när all is har smultit (se kapitel "Rengöring och skötsel" på sidan 45).
- Anslut kylskåpen till elförsörjningen igen.
- Låt kylskåpet arbeta på steg "6" i cirka tre timmar.
- Ställ in varorna i kylskåpet.
- Ställ temperaturregleringen på önskat läge.

8.6 Stänga av och ta kylskåpet ur bruk

Om kylskåpet ska stå oanvänt under en längre tid:

- Stäng av kylskåpet genom att vrida temperaturregleringen (bild **1** 8, sida 2) till läget "0".
- Lossa anslutningskabelns anslutningar från batteriet eller dra ut likströmkabelns kontakt från likriktaren.
- Rengör kylskåpet (se kapitel "Rengöring och skötsel" på sidan 45).
- Låt dörren stå "på glänt".
På så sätt förhindrar man att det bildas störande lukt.

9 Rengöring och skötsel



VARNING!

Koppla alltid bort kylskåpet från elnätet före rengöring och skötsel.



OBSERVERA!

- Använd inga skarpa rengöringsmedel eller hårda föremål vid rengöring, då dessa kan skada kylskåpet.
- Avlägsna aldrig isbeläggningar eller fastfrysna föremål med hårda eller vassa/spetsiga verktyg.
- Använd inga mekaniska föremål eller andra hjälpmedel för att skynda på avfrostningen.

- Rengör kylskåpet regelbundet/vid behov med en fuktig trasa.
- Se till att det inte kommer in vatten i tätningarna. Elektroniken kan skadas.
- Torka av kylskåpet med en trasa efter rengöringen.
- Kontrollera utloppet för smältvatten regelbundet.
Rengör utloppet för smältvatten vid behov. Om det är tilltäppt samlas vatten på golvet under kylskåpet.
Utloppet för smältvatten sitter under frukt- och grönsaksfacket. Ta ut pluggen vid rengöring (bild **18** 1, sida 10).
- Rengör dörrtätningen regelbundet.
- Rengör gallret till kondensatorn och kompressorn på apparatens baksida (bild **20**, sida 10) med en borste.

9.1 Rengöra ventilationskanaler

Tillvägagångssätt för att rengöra ventilationskanaler (bild **19**, sida 10):

- Ta bort ventilationsgallret (**1**).
- Rengör ventilationsgallret (**1**).
- Ta försiktigt bort luftstyrningsplattan (**2**).
- Kontrollera om smältvatten har samlats på plattan.
Torka upp vattnet som har samlats.
- Rengör kylskåpets underdel med en dammsugare.
- Montera delarna i omvänd ordningsföljd.

10 Garanti

Den lagstadgade garantitiden gäller. Om produkten är defekt: kontakta tillverkarens kontor i ditt land (adresser, se bruksanvisningens baksida) eller återförsäljaren.

Vid reparations- resp. garantiärenden ska följande skickas med:

- en kopia på fakturan med inköpsdatum,
- en reklameringsbeskrivning/felbeskrivning.

11 Avfallshantering



VARNING! Barnfälla!

Innan det gamla kylskåpet omhändertas:

- Demontera lådan.
- Låt hyllorna vara kvar i kylskåpet så att barn inte kan klättra in i skåpet.



OBSERVERA!

Apparaten innehåller en isolationsgas (se typskylt). Kontakta ansvarig, lokal myndighet eller det lokala återvinningsföretaget för en korrekt avfallshantering och säkerställ att apparaten och samtliga ämnen avfallshandteras på ett korrekt sätt.

- Lämna om möjligt förpackningsmaterialet till återvinning.



När produkten slutgiltigt tas ur bruk: informera dig om gällande bestämmelser hos närmaste återvinningscentral eller hos återförsäljaren.

12 Felsökning

Kompressorn går inte

Fel	Möjlig orsak	Lösning
$U_{KL} = 0V$	Avbrott, anslutningskabeln batteri – elektronik	Anordna anslutningen
	Huvudbrytare defekt (i förekommande fall)	Byt huvudbrytare
	Extra säkring utlöst (om sådan finns)	Byt ut säkringen
$U_{KL} \leq U_{PÅ}$	Batterispänningen är för låg	Ladda batteriet
Startförsök med $U_{KL} \leq U_{AV}$	Lös kabelanslutning	Anordna anslutningen
	Dålig kontakt (korrosion)	
	Batterikapaciteten är för dålig	Byta batteri
Startförsök med $U_{KL} \geq U_{PÅ}$	För liten kabelarea	Byt kabel (se tabell, sida 39)
	Omgivningstemperaturen är för hög	–
	Otillräcklig luftning	Flytta kylskåpet
	Kondensatorn nedsmutsad	Rengör kondensatorn
Elektriskt avbrott i kompressorn mellan stiften	Fläkt defekt (om sådan finns)	Byt fläkt
	Kompressorn defekt	Byt kompressor

U_{KL} Spänning mellan elektronikens plus och minus

$U_{PÅ}$ Startspänning elektronik

U_{AV} Frånkopplingsspänning elektronik

Temperaturen i kylan är för låg när reglaget står på "1"

Fel	Möjlig orsak	Lösning
Kompressorn går hela tiden	Termostat-sensorn har ingen kontakt med förångaren	Sätt fast givaren
	Kortslutning i termostatkabeln termostat defekt	Byt ut termostaten
Kompressorn är igång för länge	Stora mängder i frysacket	–

Kylförmågan försämrad, innertemperaturen stiger

Fel	Möjlig orsak	Lösning
Kompressorn är igång för länge/oavbrutet	Förångaren nedisad	Frosta av förångaren
	Omgivningstemperaturen är för hög	–
	Otillräcklig luftning	Flytta kylskåpet
	Kondensatorn nedsmutsad	Rengör kondensatorn
Kompressorn kör sällan	Fläkt defekt (om sådan finns)	Byt fläkt
	Batterikapaciteten är uttömd	Ladda batteriet


Vatten i eller under kylskåpet

Fel	Möjlig orsak	Lösning
Vatten flyter in i kylskåpet	Vattenutloppet är tilltäppt.	Rengör utloppet.
	De lagrade livsmedlen förhindrar att vattnet rinner till kollektorn.	Se till att livsmedlen inte vidrör bakväggen.
Vatten rinner ut på golvet.	För mycket vatten i luftavvisaren.	Rengör luftavvisaren.

Ovanliga ljud

Fel	Möjlig orsak	Lösning
Högt brummande	En komponent på kylkretsloppet kan inte svänga fritt (ligger mot väggen)	Böj ut komponenten försiktigt
	Främmande föremål mellan kylmaskinen och väggen	Tag bort föremålet
	Oljud från fläkten (om sådan finns)	–

13 Tekniska data

	HDC155
Artikelnr:	9105204436
Innehåll kylfack:	100 l
Innehåll frysfack:	17 l
Anslutningsspänning:	12 V $\overline{=}$ eller 24 V $\overline{=}$
Effektbehov, medel:	36 W
Strömförbrukning vid 25 °C/32 °C:	2,1 Ah/h/3,0 Ah/h
Kyltemperaturområde	
Kylfack:	0 °C till +10 °C
Frysfack:	-18 °C till 0 °C
Nyttovolym:	117 l
Klimatklass:	ST (+16 °C till +38 °C)
Luftfuktighet:	max. 90 %
Konstant krängning:	max. 30°
Mängd kylvätska:	75 g
Motsvarande CO ₂ :	0,107 t
Global uppvärmningspotential (GWP):	1430
Mått:	Se bild 21 , sida 11
Inbyggnadsmått:	Se bild 7 , sida 5
Vikt:	ca 32 kg
Provning/certifikat:	

Kylkretsen innehåller R134a.

Innehåller fluorerade växthusgaser

Hermetiskt sluten utrustning

Les bruksanvisningen nøye før du monterer og tar apparatet i bruk, og ta vare på den. Hvis produktet selges videre, må du sørge for å gi bruksanvisningen videre også.

Innhold

1	Symbolforklaringer	53
2	Sikkerhetsregler	53
3	Leveringsomfang.	56
4	Tilbehør	56
5	Tiltenkt bruk.	56
6	Teknisk beskrivelse	57
7	Plassere og koble til kjøleskapet.	58
8	Bruke kjøleskapet	60
9	Rengjøring og stell	65
10	Garanti	66
11	Avfallsbehandling	67
12	Utbedre feil	68
13	Tekniske data.	71

1 Symbolforklaringer

**FARE!**

Sikkerhetsregel: Hvis man ikke overholder denne regelen, fører det til død eller alvorlig skade.

**ADVARSEL!**

Sikkerhetsregel: Hvis man ikke overholder denne regelen, kan det føre til død eller alvorlig skade.

**FORSIKTIG!**

Sikkerhetsregel: Hvis man ikke overholder denne regelen, kan det føre til personskader.

**PASS PÅ!**

Hvis man ikke overholder denne regelen, kan det føre til materielle skader og skade funksjonen til produktet.

**MERK**

Utfyllende informasjon om bruk av produktet.

2 Sikkerhetsregler

Produsenten tar i følgende tilfeller intet ansvar for skader:

- Montasje- eller tilkoblingsfeil
- Skader på produktet på grunn av mekanisk påvirkning og overspenninger
- Endringer på produktet uten at det er gitt uttrykkelig godkjenning av produsenten
- Bruk til andre formål enn det som er beskrevet i veiledningen

2.1 Generell sikkerhet



ADVARSEL!

- I våtrom må installasjoner kun utføres av fagfolk.
- Apparatet må ikke tas i bruk hvis det har synlige skader.
- Hvis tilkoblingskabelen på dette apparatet blir skadet, må den erstattes av produsent, kundeservice eller annen kvalifisert person for å unngå farlige situasjoner.
- Reparasjoner på dette apparatet må kun utføres av fagfolk. Usakkyndige reparasjoner kan føre til alvorlige farer.
- Dette apparatet kan brukes av barn fra 8 år og oppover, og av personer med nedsatte fysiske, sensoriske eller mentale evner eller manglende erfaring og kunnskap, når de er under oppsikt eller har fått opplæring i sikker bruk av apparatet og hvilke farer som er forbundet med det.
- Rengjøring og vedlikehold må ikke utføres av barn uten at de er under oppsikt.
- Barn skal være under tilsyn for å sikre at de ikke leker med apparatet.
- Oppbevar og bruk apparatet slik at det ikke er tilgjengelig for barn under 8 år.
- Ikke lagre eksplosjonsfarlige stoffer som f.eks. spraybokser med drivgass i apparatet.



FORSIKTIG!

- Fare for kvestelser! Ikke ta tak i hengselet.
- Næringsmidler må kun oppbevares i originalforpakning eller i egnede beholdere.



PASS PÅ!

- Sammenlign spenningsspesifikasjonene på merkeskiltet med tilgjengelig strømtilførsel.
- Trekk aldri støpslet ut av stikkkontakten etter ledningen.
- Koble dette kjøleapparatet og andre forbrukere fra batteriet før du kobler til hurtigladeren.
- Koble fra forbindelsen eller slå av kjøleapparatet når du slår av motoren. Hvis ikke kan batteriet bli ladet ut.
- Kjøleapparatet er ikke egnet for lagring av etsende eller løsemiddelholdige stoffer.
- Avløpsåpningen må holdes ren.

- Kjølekretsløpet må ikke åpnes under noen omstendigheter.
- Apparatet må ikke transporteres i vannrett stilling, ellers kan oljen renne ut av kompressoren.
- Se til at kjølekretsløpet ikke kommer til skade under transporten. Kjøle- middelet i kjølekretsløpet er lett antennelig.
Ved skader på kjølekretsløpet:
 - Unngå åpen ild og gnister.
 - Sørg for god ventilasjon i rommet.
- Sett apparatet på et tørt sted som ikke er utsatt for vannsprut.

2.2 Sikkerhet ved bruk av apparatet



FARE!

- Ta ikke i bare ledninger med bare hender.



FORSIKTIG!

- Før du tar apparatet i bruk, må du passe på at ledningen og støpslet er tørre.
- Hvis du kobler apparatet til et batteri, må du forsikre deg om at matvarer ikke kommer i berøring med batterisyre.



PASS PÅ!

- Ikke bruk elektriske apparater inne i kjøleapparatet dersom disse apparatene ikke er anbefalt brukt av produsenten for dette.
- Ikke plasser apparatet i nærheten av åpen flamme eller andre varme- kilder (oppvarming, sterk solbestråling, gassovner osv.).
- **Fare for overoppheting!**
Påse at varme som oppstår under drift alltid blir ventilert bort på en til- fredsstillende måte. Påse derfor at apparatet står langt nok unna veg- ger eller gjenstander, slik at luften kan sirkulere.
- Pass på at lufteåpningene ikke blir blokkert.
- Fyll ikke væsker eller is i den innvendige beholderen.
- Dypp aldri apparatet i vann.
- Beskytt apparatet og kabelen mot varme og fuktighet.
- Påse at matvarer ikke kommer i kontakt med veggene i kjølerommet.

3 Leveringsomfang

Antall	Betegnelse
1	Kjøleskap
1	Montasjesett for å endre dørhengselet
1	Bruksanvisning

4 Tilbehør

Tilgjengelig som tilbehør (ikke inkludert i leveransen):

Betegnelse	Art.nr.
Nettadapter MPS50	9600000441
Nettadapter MPS80	9600000442

5 Tiltentkt bruk

Kjøleskapet HDC155 (art.nr. 9105204436) er egnet for kjøling av matvarer og lagring av dypfrosne matvarer.

Apparatet er også egnet til bruk på båter.

**FORSIKTIG! Helsefare!**

Kontroller om apparatets kjøleeffekt oppfyller kravene til næringsmidlene eller medikamentene som du ønsker å kjøle.

6 Teknisk beskrivelse

6.1 Funksjonsbeskrivelse

Kjøleskapet er egnet for bruk på likespenning på 12 V eller 24 V og kan derfor f.eks. også brukes ved camping eller på båter.

Ved bruk på båter tåler kjøleskapet en krengeing på 30°.

Kjøleskapet kan avkjøle varer til 0 °C til +10 °C og holde dem kalde. I fryserommet kan dypfrysede varer oppbevares ved -18 °C til 0 °C. Temperaturen kan justeres trinnløst med en temperaturregulator.

Alle materialer som er benyttet i kjøleskapet er beregnet for næringsmidler. Kjølekretsløpet er vedlikeholdsfritt.

6.2 Betjeningselementer

Nr. i fig. 1, side 2	Beskrivelse
1	Fryserom
2	Hylle
3	Frukt- og grønnsaksrom
4	Typeskilt (innvendig)
5	Flaskeholder
6	Dørhylle
7	Smør- og ostehylle
8	Temperaturregulator
9	Innvendig belysning

7 Plassere og koble til kjøleskapet

Vær spesielt oppmerksom på følgende informasjon ved installasjon på skip:



FARE!

Ved nettdrift må apparatet være sikret via en jordfeilbryter!



PASS PÅ!

Apparatet er beregnet for en krenning på maks. 30°. Ved montering av kjøleskapet må du være oppmerksom på at apparatet må sikres for slike tilfeller. Ta kontakt med autorisert faghandel ved spørsmål angående installasjon.

7.1 Endre dørhengsel

Du kan endre dørhengslene slik at døren åpnes mot venstre i stedet for mot høyre.

- Gå frem som vist på illustrasjonene (fig. **2**, side 2, til fig. **5**, side 4).

7.2 Montere kjøleskapet

Vær oppmerksom på følgende ved monteringen:

- Sett opp kjøleskapet på en slik måte at den oppvarmede luften kan trekke godt ut (enten oppover eller til sidene, fig. **6**, side 4).

Forklaring til fig. **6**, side 4

Nr.	Forklaring
1	Kald luft inn
2	Varm avtrekksluft
3	Avstand over, når det ikke kan sirkulere nok avtrekksluft oppover eller til siden

- La apparatet stå i minst fire timer før du kobler det til elektrisk, slik at oljen kan strømme tilbake til kompressoren.
- Målene for innbygging finner du i fig. **7**, side 5:

Gå fram på følgende måte for å montere kjøleskapet:

- Gå frem som vist på illustrasjonene (fig. **7**, side 5, til fig. **8**, side 6).
- Fest dekkpanelet til kjøleskapsdøren som vist på illustrasjonene (fig. **9**, side 6, til fig. **13**, side 8).

7.3 Elektrisk tilkobling av kjøleskapet



PASS PÅ!

- For å unngå spennings- og effekttapene, må tilkoblingskabelen være så kort som mulig og ikke brukket. Unngå derfor ekstra brytere, kontakter eller fordelerbokser.
- Koble apparatet og andre forbrukere fra batteriet før du lader opp batteriet med hurtiglader. Overspenninger kan skade apparatets elektronikk.

Kjøleskapet kan drives med 12 V eller 24 V likespenning.

For sikkerhets skyld er kjøleskapet utstyrt med en elektronisk polbeskyttelse som beskytter kjøleskapet mot feil polaritet ved batteritilkobling og mot kortslutning.

For å beskytte batteriet, kobles kjøleskapet ut automatisk når spenningen ikke lenger er tilstrekkelig (se følgende tabell).

	12 V	24 V
Utkoblingsspenning	10,4 V	22,8 V
Gjeninnkoblingsspenning	11,7 V	24,2 V

- Bestem nødvendig kabelvernsnitt avhengig av kabellengden iht. fig. **14**, side 9. Forklaring til fig. **14**, side 9

Koordinatakse	Betydning	Enhet
l	Kabellengde	m
∅	Kabelvernsnitt	mm ²



PASS PÅ!

Husk riktig polaritet.

- Kontroller før apparatet settes i gang om driftsspenningen og batterispenningen stemmer over ens (se typeskilt).
- Koble til kjøleskapet
 - så direkte til polen på batteriet som mulig eller
 - til et støpsel sikret med minst 15 A (ved 12 V) hhv. 7,5 A (ved 24 V).

8 Bruke kjøleskapet



MERK

Før du tar det nye kjøleskapet i bruk, må du av hygieniske årsaker rengjøre det innvendig og utenpå med en fuktig klut (se også kapittel «Rengjøring og stell» på side 65).

8.1 Tips for energisparing

- Velg et montasjested som har god ventilasjon og som er beskyttet mot solstråling.
- Avkjøl varm mat før du plasserer den i apparatet for avkjøling.
- Ikke åpne kjøleskapet oftere enn nødvendig.
- Ikke la dørene stå åpne lenger enn nødvendig.
- Rim av kjøleskapet hvis det har dannet seg is på det.
- Unngå unødvendig høy innetemperatur.
- Rengjør kondensatoren regelmessig for støv og forurensinger.

8.2 Bruke kjøleskapet

I kjøleskapet kan du konservere ferske næringsmidler. Dessuten kan du konservere dypfrysede matvarer i fryserommet.



FORSIKTIG! Helsefare!

- Legg aldri produkter som har vært opptint i fryserommet igjen, men bruk i stedet disse matvarene så snart som mulig.
- Pass på at kun gjenstander hhv. varer som tåler nedkjøling til innstilt temperatur befinner seg i kjøleskapet.



PASS PÅ!

- Påse at drikke eller matvarer i glassbeholdere ikke blir for mye avkjølt. Ved frysing utvider drikke og flytende matvarer seg. Dermed kan glassbeholderne bli ødelagt.

- ▶ Slå på kjøleskapet ved å dreie temperaturregulatoren (fig. **1** 8, side 2) bort fra posisjon «0».
- ✓ Etter at kjøleskapet er slått på, tar det omlag 180 sekunder før kompressoren starter.

Stille inn temperatur

Du kan stille inn temperaturen trinnløst ved hjelp av temperaturregulatoren (fig. **1** 8, side 2). Den integrerte termostaten regulerer temperaturen på følgende måte:

- 1 = laveste kjøleeffekt
- 6 = høyeste kjøleeffekt

Generelt er den mellomste innstillingen best egnet.



MERK

Kjøleeffekten kan bli påvirket av

- omgivelsestemperaturen
- mengden matvarer som skal kjøles
- hvor ofte døren blir åpnet

Konservere matvarer

Du kan konservere matvarer i kjølerommet. Konserveringstiden til matvarene er vanligvis oppgitt på emballasjen.



PASS PÅ!

Ikke konserver **varme** matvarer i kjølerommet.

Ikke sett glassbeholdere med væske i fryserommet.

- ▶ Vær oppmerksom på temperatur- og holdbarhetsdatoen på pakningen til matvarene.
- ▶ Vær oppmerksom på følgende ved konservering:
 - Frys aldri ned igjen produkter som har vært opptint, men bruk i stedet disse matvarene så snart som mulig.
 - Konserver matvarer som lett tar til seg lukt og smak, samt væsker og produkter med høyt alkoholinnhold i tette beholdere.
 - Pakk inn matvarene i aluminiumsfolie eller plastfolie og legg dem i en beholder med lokk. På denne måten bevarer man aroma, substans og friskhet bedre.

8.3 Dele inn kjøleskapet innvendig

Du kan dele inn kjøleskapet innvendig slik du ønsker ved å plassere hyller og dørhyller etter dine behov.

Inndeling av hyller (fig. 15, side 9)

- ▶ Løft hyllen bakerst og trekk den framover til den fremre delen glir ut av føringene.
- ▶ Løft hyllen, hold den litt skrått og trekk den helt ut.
- ▶ Velg ønsket posisjon og skyv inn hyllen ved å gå fram i motsatt rekkefølge.

Inndeling av dørhyller (fig. 16, side 9)

- ▶ Sett dørhyllen i ønsket posisjon.

8.4 Skifte innvendig belysning

Hvis den innvendige belysningen i kjøleskapet er defekt, kan du skifte ut pæren (LED-pære, E14, 12/24 V, 1,2 W).

Gå fram på følgende måte (fig. **17**, side 9):

- Koble fra spenningsforsyningen.
- Løsne skruen på lampedekslet.
- Ta av dekslet.
- Skru pæren ut av sokkelen.
- Skru den nye pæren inn i sokkelen.
- Sett på lampedekslet.
- Koble til kjøleskapet igjen.

8.5 Avrime kjøleskapet



MERK

Ved svært høy omgivelsestemperatur kan det være at kjøleskapet arbeider kontinuerlig, noe som fører til kraftig rimdannelse på baksiden av kjølerommet. I dette tilfellet bør temperaturregulatoren (fig. **1** 8, side 2) settes på et lavere nivå («1» eller «2»).

Luftfuktigheten felles ut på fordampere eller inne i kjøleskapet som rim, noe som reduserer kjøleeffekten. Avriming av kjølerommet utføres automatisk når kompressoren har pause.

Det kan danne seg et lite rimlag eller noen vandrdåper på innsiden av kjøleskapet når det har kjølt seg ned over lengre tid. Dette er normalt fordi fuktigheten i luften kondenserer til vandrdåper når temperaturen i kjøleapparatet avkjøles. Kjøleapparatet er **ikke** defekt.

Tinevannet renner gjennom en renne over i en spesiell beholder på baksiden av apparatet over kompressoren, hvor det fordampes.

- Tørk av innsiden av kjøleskapet med en tørr klut ved behov.

Hvis islaget i fryserommet er tykkere enn 3 mm, bør det avises.

Avise fryserommet



PASS PÅ!

Bruk aldri harde eller spisse redskaper for å fjerne islag eller for å løsne fastfrosne gjenstander.
Dette kan skade kjøleskapet.

Gå fram på følgende måte for å avise fryserommet:

- Ta ut matvarene.
- Oppbevar dem i et annet kjøleapparat, slik at de holder seg kalde.
- Koble fra spenningsforsyningen.
- Skift isen smelte.
- Når isen er helt smeltet, rengjøres kjøleskapet (se kapittel «Rengjøring og stell» på side 65).
- Koble til kjøleskapet igjen.
- La kjøleskapet gå i ca. tre timer på trinn «6».
- Legg matvarene inn i kjøleskapet.
- Sett temperaturregulatoren på ønsket trinn.

8.6 Slå av kjøleskapet

Hvis kjøleskapet ikke skal brukes på lang tid, gjør du følgende:

- Slå av kjøleskapet ved å sette temperaturregulatoren (fig. 1 8, side 2) i posisjon «0».
- Koble tilkoblingskabelen fra batteriet eller trekk støpslet til likestrømsledningen ut av likeretteren.
- Rengjør kjøleskapet (se kapittel «Rengjøring og stell» på side 65).
- La døren stå litt åpen.
På den måten forhindrer man at det danner seg lukt.

9 Rengjøring og stell



ADVARSEL!

Koble kjøleskapet fra strømmettet før rengjøring og stell.



PASS PÅ!

- Bruk ikke sterke vaskemidler eller harde gjenstander til rengjøring, da det kan skade kjøleskapet.
- Bruk aldri harde eller spisse redskaper for å fjerne islag eller for å løsne fastfrosne gjenstander.
- Ikke bruk mekaniske eller andre hjelpemidler for å fremskynde avrimingen.

- Rengjør kjøleskapet regelmessig og med en gang det er skittent med en fuktig klut.
- Pass på at det ikke drypper vann inn i pakningene. Dette kan skade elektronikken.
- Når kjøleskapet er rengjort tørkes det med en fuktig klut.
- Kontroller tinevannutløpet regelmessig.
Rengjør tinevannutløpet ved behov. Hvis det er tilstoppet, samles det opp tinevann på bunnen av kjøleskapet.
Tinevannutløpet befinner seg under frukt- og grønnsaksrommet. Ta ut proppen (fig. 18 1, side 10) for rengjøring.
- Rengjør dørtetningene regelmessig.
- Rengjør gitteret til kondensatoren og kompressoren på baksiden av apparatet (fig. 20, side 10) med en børste.

9.1 Rengjøre luftkanaler

Gå frem på følgende måte for å rengjøre luftkanalene (fig. **19**, side 10):

- Fjern luftegitteret (**1**).
- Rengjør luftegitteret (**1**).
- Trekk forsiktig ut lufteredeplaten (**2**).
- Sjekk om det har samlet seg tinevann.
Tørk opp oppsamlet tinevann.
- Rengjør underdelen av kjøleskapet med en støvsuger.
- Sett inn delene igjen i motsatt rekkefølge.

10 Garanti

Lovmessig garantitid gjelder. Hvis produktet skulle være defekt, kontakter du produsentens filial i ditt land (du finner adressene på baksiden av veiledningen) eller til din faghandler.

Ved henvendelser vedrørende reparasjon eller garanti, må du sende med følgende dokumentasjon:

- kopi av kvitteringen med kjøpsdato,
- årsak til reklamasjonen eller beskrivelse av feilen.

11 Avfallsbehandling

**ADVARSEL! Farlig for barn!**

Før ditt gamle kjøleskap skal avfallsbehandles:

- Demonter skuffen.
- La hyllene bli værende i kjøleskapet, slik at barn ikke kan gå inn i det.

**PASS PÅ!**

I apparatet brukes det en isolasjonsgass (se typeskilt). Ta kontakt med ansvarlig kommunal myndighet eller en lokal avfallshåndteringsbedrift for mer informasjon om korrekt avfallsbehandling, og sørg for at apparatet og alle stoffer avfallsbehandles på korrekt måte.

- Lever emballasje til resirkulering så langt det er mulig.



Når du tar produktet ut av drift for siste gang, må du sørge for å få informasjon om deponeringsforskrifter hos nærmeste resirkuleringsstasjon eller hos din faghandler.

12 Utbedre feil

Kompressoren går ikke

Feil	Mulig årsak	Løsning
$U_{KL} = 0\text{ V}$	Brudd på tilkoblingsledningen batteri – elektronikk	Opprett forbindelse
	Hovedbryteren er defekt (hvis en slik er montert)	Bytt hovedbryter
	Ekstra ledningssikringer avbrent (i tilfelle dette er montert)	Bytt ledningssikringer
$U_{KL} \leq U_{P\ddot{A}}$	Batterispenning for lav	Lad batteri
Startforsøk med $U_{KL} \leq U_{AV}$	Løs kabelforbindelse Dårlig kontakt (korrosjon)	Opprett forbindelse
	Batterikapasiteten for dårlig	Bytt batteri
	For lite kabelvernsnitt	Skift ut kabelen (se tabell på side 59)
Startforsøk med $U_{KL} \geq U_{P\ddot{A}}$	Omgivelsestemperaturen for høy	–
	Utilstrekkelig ventilasjon	Flytt kjøleskapet
	Kondensatoren er skitten	Rengjør kondensatoren
	Viften er defekt (hvis en slik er montert)	Bytt viften
Elektrisk brudd i kompressoren mellom stiftene	Kompressoren defekt	Bytt kompressor

U_{KL} Spenning mellom pluss- og minusklemmen på elektronikken

$U_{P\ddot{A}}$ Innkoblingsspenning elektronikk

U_{AV} Utkoblingsspenning elektronikk

For lav innetemperatur i regulatortrinn «1»

Feil	Mulig årsak	Løsning
Kompressoren går hele tiden	Termostatføleren har ikke kontakt med fordamperen	Fest føleren
	Kortslutning i termostatledning Termostat defekt	Bytt termostaten
Kompressoren går lenge	Store mengder fryses ned i fryserommet	–

Kjølebelastningen øker, innetemperaturen stiger

Feil	Mulig årsak	Løsning
Kompressoren går lenge/kontinuerlig	Fordamperen iser ned	Fordamperen avrimes
	Omgivelsestemperaturen for høy	–
	Utilstrekkelig ventilasjon	Flytt kjøleskapet
	Kondensatoren er skitten	Rengjør kondensatoren
Kompressoren går sjelden	Viften er defekt (hvis en slik er montert)	Bytt viften
	Batteriene utslitt	Lad batteri


Vann i eller under kjøleskapet

Feil	Mulig årsak	Løsning
Det renner vann inn i kjøleskapsrommet	Vannutløpet er tilstoppet.	Rengjør utløpet.
	Matvarene som oppbevares forhindrer at vannet renner til kollektoren.	Forsikre deg om at matvarene ikke berører bakveggen.
Det renner vann ned på gulvet.	Det er for mye vann i luftfjernerens.	Rengjør luftfjernerens.

Uvanlig støy

Feil	Mulig årsak	Løsning
Høy brumming	Komponenten til kjølekretsløpet kan ikke svinge fritt (ligger inntil veggen)	Bøy componenten forsiktig av
	Fremmedlegeme innklemt mellom kjølemaskin og vegg	Fjern fremmedlegemer
	Viftestøy (hvis en slik er montert)	–

13 Tekniske data

	HDC155
Artikkelnr.:	9105204436
Innhold kjølerom:	100 l
Innhold fryserom:	17 l
Tilkoblingsspenning:	12 V $\overline{=}$ eller 24 V $\overline{=}$
Middels effektforbruk:	36 W
Strømforbruk ved 25 °C/32 °C:	2,1 Ah/h / 3,0 Ah/h
Kjøletemperaturområde	
Kjølerom:	0 °C til +10 °C
Fryserom:	-18 °C til 0 °C
Nytteinnhold:	117 l
Klimaklasse:	ST (+16 °C til +38 °C)
Luftfuktighet:	maks. 90 %
Kontinuerlig krengeing:	maks. 30°
Kjølemiddelmengde:	75 g
CO ₂ -ekvivalent:	0,107 t
GWP-verdi:	1430
Mål:	se fig. 21 , side 11
Innbyggingsmål:	se fig. 7 , side 5
Vekt:	ca. 32 kg
Test/Sertifikat:	

Kjølekretsen inneholder R134a.

Inneholder fluoriserte drivhusgasser

Hermetisk lukket innretning

Lue tämä ohje huolellisesti läpi ennen asennusta ja käyttöönottoa ja säilytä ohje hyvin. Jos myyt tuotteen eteenpäin, anna ohje tällöin edelleen uudelle käyttäjälle.

Sisällysluettelo

1	Symbolien selitykset	73
2	Turvallisuusohjeet	73
3	Toimituskokonaisuus.	76
4	Lisävarusteet	76
5	Käyttötarkoitus.	76
6	Tekninen kuvaus	77
7	Jääkaapin sijoittaminen ja liittäminen	78
8	Jääkaapin käyttö.	80
9	Puhdistus ja hoito	85
10	Tuotevastuu.	86
11	Hävittäminen	87
12	Häiriöiden poistaminen	88
13	Tekniset tiedot.	91

1 Symbolien selitykset

**VAARA!**

Turvallisuusohje: Huomiotta jättäminen aiheuttaa hengenvaaran tai vakavan loukkaantumisen.

**VAROITUS!**

Turvallisuusohje: Huomiotta jättäminen voi aiheuttaa hengenvaaran tai vakavan loukkaantumisen.

**HUOMIO!**

Turvallisuusohje: Huomiotta jättäminen voi johtaa loukkaantumiseen.

**HUOMAUTUS!**

Huomiotta jättäminen voi johtaa materiaalivaurioihin ja haitata tuotteen toimintaa.

**OHJE**

Tuotteen käyttöä koskevia lisätietoja.

2 Turvallisuusohjeet

Valmistaja ei ota mitään vastuuta vahingoista seuraavissa tapauksissa:

- asennus- tai liitännävirheet
- tuotteeseen mekaanisen vaikutuksen tai ylijännitteiden takia syntyneet vauriot
- tuotteeseen ilman valmistajan nimenomaista lupaa tehdyt muutokset
- käyttö muuhun kuin käyttöohjeessa ilmoitettuun tarkoitukseen

2.1 Yleinen turvallisuus

**VAROITUS!**

- Anna kosteisiin tiloihin tehtävät asennukset ainoastaan ammattimiehen tehtäväksi.
- Laitetta ei saa ottaa käyttöön, jos siinä on näkyviä vaurioita.
- Jos tämän laitteen liitännäjohto vaurioituu, tulee valmistajan tai valtuutetun asiakaspalvelun tai vastaavasti pätevän henkilön vaihtaa se vaaran välttämiseksi.

- Ainoastaan ammattilaiset saavat korjata tätä laitetta. Virheellisesti suoritetuista korjauksista saattaa aiheutua huomattavia vaaroja.
- Tätä laitetta voivat käyttää valvonnan alaisuudessa myös vähintään 8-vuotiaat lapset samoin kuin henkilöt, joiden fyysiset, aistinvaraiset tai henkiset valmiudet ovat rajoittuneet tai joilta puuttuu käytön vaatima kokemus tai tietämys. Tämä koskee myös tilannetta, jossa edellä mainitut henkilöt ovat saaneet laitteen turvallista käyttöä koskevan perehdytyksen ja jotka tämän perusteella ymmärtävät laitteen käytöstä aiheutuvat vaarat.
- Lapset eivät saa puhdistaa laitetta tai tehdä käyttäjähuoltoa ilman valvontaa.
- Lapsia tulee valvoa sen varmistamiseksi, etteivät he leiki laitteella.
- Säilytä ja käytä laitetta alle 8-vuotiaiden lasten ulottumattomissa.
- Älä säilytä laitteessa mitään räjähdysalttiita tavaroita kuten esim. suihkepurkkeja, joissa on palavaa ponneainetta.

**HUOMIO!**

- Puristumisvaara! Älä koske saranaan.
- Elintarvikkeita saa säilyttää vain alkuperäispakkauksissa tai tarkoitukseen sopivissa astioissa.

**HUOMAUTUS!**

- Vertaa tyyppikilven jännitetietoja käytettävissä olevaan energiansyöttöön.
- Älä ota pistoketta koskaan pois pistorasiasta johdosta vetämällä.
- Irrota kylmälaite ja muut sähköä käyttävät laitteet akusta ennen pikalaturin liittämistä.
- Irrota liitäntä tai sammuta kylmälaite, kun sammutat moottorin. Muuten akku voi purkautua.
- Kylmälaite ei sovellu syövyttävien tai liuottimien sisältävien aineiden varastointiin!
- Pidä virtausaukko aina puhtaana.
- Älä missään tapauksessa avaa jäähdytyskiertoa.
- Laitetta ei saa koskaan kuljettaa vaakasuorassa, ettei öljy pääse valumaan kompressorista.

- Varo jäähdytyskierron vahingoittumista kuljetuksen aikana. Jäähdytyskierron sisältämä kylmäaine on helposti syttyvää.
Kylmäainekierron vahingoituttua:
 - Ehkäise avotulen ja sytytyskipinöiden esiintyminen.
 - Tuuleta tila huolellisesti.
- Sijoita laite kuivaan ja roiskevedeltä suojattuun paikkaan.

2.2 Laitteen käyttöturvallisuus



VAARA!

- Älä kosketa avojohtimia koskaan paljain käsin.



HUOMIO!

- Huolehdi ennen laitteen käyttöönottoa siitä, että johto ja pistoke ovat kuivia.
- Varmista, että elintarvikkeet eivät joudu kosketuksiin akkuhapon kanssa, mikäli yhdistät laitteen akkuun.



HUOMAUTUS!

- Älä käytä kylmälaitteen sisällä sähkölaitteita, ellei valmistaja suosittele näitä laitteita tähän tarkoitukseen.
- Älä aseta laitetta alttiiksi avotullelle tai muille lämpölähteille (lämmitys, voimakas auringonpaiste, kaasuuunit jne.).
- **Ylikuumenemisvaara!**
Huolehdi aina siitä, käytössä syntyvä lämpö saadaan johdettua riittävän hyvin pois. Huolehdi siitä, että laite on riittävän etäällä seinistä tai esineistä, jotta ilma pääsee kiertämään.
- Huolehdi siitä, ettei tuuletusaukkoja peitetä.
- Älä laita sisäastiaan minkäänlaisia nesteitä tai jäätä.
- Älä koskaan upota laitetta veteen.
- Suojaa laite ja sen johto kuumuudelta ja kosteudelta.
- Huolehdi siitä, etteivät elintarvikkeet koske kylmätilan seinää.

3 Toimituskokonaisuus

Määrä	Nimitys
1	Jääkaappi
1	Asennussarja oven kätisyyden muuttamiseen
1	Käyttöohje

4 Lisävarusteet

Saatavissa lisävarusteena (ei sisälly toimituskokonaisuuteen):

Nimitys	Tuotenro
Verkkolaite MPS50	9600000441
Verkkolaite MPS80	9600000442

5 Käyttötarkoitus

Jääkaappi HDC155 (tuotenro 9105204436) sopii elintarvikkeiden jäähdyttämiseen ja pakastettujen elintarvikkeiden säilyttämiseen.

Laite sopii myös venekäyttöön.



HUOMIO! Terveysriski!

Ole hyvä ja tarkista, vastaako laitteen jäähdytysteho niiden elintarvikkeiden tai lääkkeiden vaatimuksia, joita haluat jäähdyttää

6 Tekninen kuvaus

6.1 Toiminnan kuvaus

Jääkaappia voi käyttää 12 V:n tai 24 V:n tasajännitteellä. Siten jääkaappi soveltuu esim. leirintä- ja veneilykäyttöön.

Venekäytössä kaappi voi olla jatkuvasti 30° kallistettuna.

Jääkaappi pystyy jäähdyttämään tuotteet lämpötilaan 0 °C – +10 °C sekä pitämään tuotteet kylminä. Pakastelokerossa voidaan säilyttää pakastettuja tuotteita lämpötilassa –18 °C ... 0 °C. Lämpötilan voi säätää portaattomasti lämpötilasäätimen avulla.

Kaikki jääkaapissa käytetyt materiaalit ovat elintarvikkeille harmittomia. Jäähdytyskiertoa ei tarvitse huoltaa.

6.2 Käyttölaitteet

Nro kuva 1 , sivulla 2	Kuvaus
1	Pakastelokero
2	Hylly
3	Hedelmä- ja vihanneslokero
4	Tyypikilpi (sisällä)
5	Pullonpidike
6	Ovilokero
7	Voi- ja juustolokero
8	Lämpötilasäädin
9	Sisävalaistus

7 Jääkaapin sijoittaminen ja liittäminen

Ota seuraavat ohjeet huomioon erityisesti, kun asennat veneeseen:



VAARA!

Huolehdi verkkokäytössä ehdottomasti siitä, että virransyöttö on suojattu FI-kytkimellä.



HUOMAUTUS!

Laite soveltuu 30° kallistukseen. Ota jääkaappia asettaessasi huomioon, että laite tulee varmistaa näiden ominaisuuksien varalta. Ota yhteyttä valtuutettuun ammattilaiseen, mikäli sinulla on asennukseen liittyviä kysymyksiä.

7.1 Oven kätsisyyden vaihto

Voit vaihtaa oven kätsisyyttä siten, että ovi ei avaudu oikealle vaan vasemmalle.

- Toimi tällöin kuvien mukaisesti (kuva **2**, sivulla 2, – kuva **5**, sivulla 4).

7.2 Jääkaapin asennus

Noudata asennuksen yhteydessä seuraavia ohjeita:

- Sijoita jääkaappi siten, että lämmennyt ilma pääsee poistumaan (joko yläpuolelta tai sivuilta, kuva **6**, sivulla 4).

Selitys – kuva **6**, sivulla 4

Nro	Selitys
1	Kylmä imuilma
2	Lämmin poistoilma
3	Etäisyys yläpuolella, jos poistoilma ei pääse kiertämään ylhäälle tai sivulle

- Anna laitteen olla paikallaan vähintään neljän tunnin ajan ennen virran kytkemistä. Siten öljy ehtii virrata takaisin kompressoriin.
- Asennuksen mitat on ilmoitettu kohdassa kuva **7**, sivulla 5.

Asenna jääkaappi seuraavien ohjeiden mukaisesti:

- Toimi tällöin kuvien mukaisesti (kuva **7**, sivulla 5, – kuva **8**, sivulla 6).
- Kiinnitä jääkaapin oveen suojapaneeli kuvien mukaisesti (kuva **9**, sivulla 6, – kuva **13**, sivulla 8).

7.3 Jääkaapin liittäminen sähköisesti



HUOMAUTUS!

- Jännite- ja siten tehohäviöiden välttämiseksi liitäntäjohdon tulisi olla mahdollisimman lyhyt eikä siinä tulisi olla katkoja. Vältä siksi lisäkytkimiä, pistokkeita tai jakorasioita.
- Irrota laite ja muut sähköä kuluttavat laitteet akusta ennen kuin lataat akkua pikalaturilla. Ylijännitteet voivat vahingoittaa laitteiden elektroniikkaa.

Jääkaappia voi käyttää 12 V:n tai 24 V:n tasajännitteellä.

Jääkaappi on varmuuden vuoksi varustettu elektronisella napaisuussuojalla, joka suojaaa jääkaappia sekä akun napojen virheelliseltä kytkennältä että oikosululta.

Akun suojaamiseksi jääkaappi kytkeytyy automaattisesti pois päältä, jos jännite ei enää riitä (ks. seuraava taulukko).

	12 V	24 V
Poiskytkentäjännite	10,4 V	22,8 V
Jälleenkytketymisjännite	11,7 V	24,2 V

- Määritä tarvittavan kaapelipituuden vaatima kaapelin vähimmäispoikkipinta-ala kohdan kuva **14**, sivulla 9 perusteella.

Selitys – kuva **14**, sivulla 9

Koordinaattiksieli	Merkitys	Yksikkö
l	Johdon pituus	m
∅	Johdon halkaisija	mm ²



HUOMAUTUS!

Noudata oikeaa napaisuutta.

- Tarkasta ennen laitteen käyttöönottoa, vastaavatko käyttöjännite ja akkujännite toisiaan (ks. tyyppikilpi).
- Liitä jääkaappi
 - mahdollisimman suoraan akun napoihin tai
 - pistoliitäntään, joka on suojattu vähintään 15 A:n (jännite 12 V) tai 7,5 A:n (jännite 24 V) sulakkeella.

8 Jääkaapin käyttö



OHJE

Puhdista uusi jääkaappi hygieenisistä syistä kostealla liinalla sekä sisältä että ulkoa, ennen kuin otat laitteen käyttöön (ks. myös kap. ”Puhdistus ja hoito” sivulla 85).

8.1 Vinkkejä energian säästämiseen

- Valitse asennuspaikka, joka on hyvin tuuletettu ja suojassa auringonpaisteelta.
- Anna lämpimien ruokien jäähtyä, ennen kuin sijoitat ne jäähdytyslaitteen sisälle.
- Älä avaa jääkaappia tarpeettoman usein.
- Älä pidä ovia auki tarpeettoman kauan.
- Sulata jääkaappi heti, kun siihen on muodostunut jääkerros.
- Vältä tarpeettoman matalaa sisälämpötilaa.
- Puhdista lauhdutin säännöllisin väliajoin pölystä ja liasta.

8.2 Jääkaapin käyttö

Jääkaappi mahdollistaa tuoreiden elintarvikkeiden säilyttämisen. Lisäksi pakastelokerossa voi säilyttää pakastettuja elintarvikkeita.



HUOMIO! Terveysriski!

- Älä missään tapauksessa pakasta uudelleen sulamassa olevia tai jo sulaneita tuotteita, vaan käytä nämä tuotteet mahdollisimman pian.
- Huolehdi siitä, että jääkaapissa on vain esineitä tai tuotteita, jotka saa jäähdyttää valittuun lämpötilaan.



HUOMAUTUS!

- Huolehdi siitä, ettet jäähdytä lasiastioissa olevia juomia tai ruokia liian voimakkaasti. Juomat ja nestemäiset ruoat laajenevat jäätyessään. Tämä voi rikkoa lasiastian.

- ▶ Kytke jääkaappi päälle kiertämällä lämpötilasäädin (kuva **1** 8, sivulla 2) pois asennosta "0".
- ✓ Jääkaapin päällekytkemisen jälkeen kestää noin 180 s, ennen kuin kompressori käynnistyy.

Lämpötilan säätö

Lämpötilaa voi säätää portaattomasti lämpötilasäätimen (kuva **1** 8, sivulla 2) avulla. Säätimeen kuuluva termostaatti säätelee lämpötilaa seuraavasti:

- 1 = pienin jäähdysteho
- 6 = suurin jäähdysteho

Yleensä kannattaa käyttää näiden ääriasentojen välillä olevaa asetusta.



OHJE

Jäähdytystehoon voi vaikuttaa

- ympäristön lämpötila
- säilöttävien elintarvikkeiden määrä
- oven avaamistiheys

Elintarvikkeiden säilöminen

Voit säilöä elintarvikkeita kylmätilassa. Elintarvikkeiden säilyvyysaika ilmoitetaan tavallisesti pakkauksessa.



HUOMAUTUS!

Älä säilö **lämpimiä** elintarvikkeita kylmätilassa.

Älä sijoita pakastelokeroon nesteitä sisältäviä lasiastioita.

- Huomaa elintarvikkeiden pakkauksissa olevat lämpötila- ja säilyvyystiedot.
- Huomaa seuraavat säilömistä koskevat ohjeet:
 - Älä missään tapauksessa pakasta uudelleen sulamassa olevia tai jo sulaneita tuotteita, vaan käytä nämä tuotteet mahdollisimman pian.
 - Säilytä elintarvikkeet tiiviissä astioissa, mikäli hajut ja maut tarttuvat niihin herkästi. Sama koskee myös nesteitä ja runsaasti alkoholia sisältäviä tuotteita.
 - Kääri elintarvikkeet alumiini- tai polyeteenifolioon ja sulje ne vastaaviin kannellisiin astioihin. Näin aromit, aines ja tuoreus säilyvät paremmin.

8.3 Sisätilan jakaminen

Voit muunnella jääkaapin sisätilaa muuttamalla hyllyjen ja ovilokeron sijoittelua tarpeidesi mukaan.

Hyllyjen sijainnin muuttaminen (kuva 15, sivulla 9)

- Nosta hyllyn takaosaa ja vedä hyllyä eteenpäin, kunnes etuosa liukuu pois ohjaimista.
- Nosta hyllyä ja vedä se hieman kallellaan kokonaan pois paikaltaan.
- Valitse hyllylle sopiva paikka ja asenna hylly tähän paikkaan noudattamalla edellä kuvattuja ohjeita käänteisessä järjestyksessä.

Ovilokeroiden sijainnin muuttaminen (kuva 16, sivulla 9)

- Siirrä ovilokero halumaasi paikkaan.

8.4 Sisävalon vaihto

Jääkaapin sisävalon rikkoutuneen lampun voi vaihtaa (LED-lamppu, E14, 12/24 V, 1,2 W).

Toimi tällöin seuraavasti (kuva **17**, sivulla 9):

- Katkaise jännitesyöttö.
- Avaa ruuvi lampun suojuksesta.
- Ota peitelevy pois.
- Kierrä lamppu kannasta pois.
- Kierrä uusi lamppu kantaan.
- Kiinnitä lampun suojus paikalleen.
- Liitä jääkaappi jälleen sähköisesti.

8.5 Jääkaapin sulattaminen



OHJE

Jos ympäristön lämpötila on erittäin korkea, jääkaappi saattaa olla jatkuvasti toiminnassa, minkä seurauksena kylmälokeroon taustaseinään muodostuu liikaa huurretta. Siirrä tällöin lämpötilasäädin (kuva **1** 8, sivulla 2) pienemmän jäähdystehon asentoon ("1" tai "2").

Ilmankosteus voi muodostaa haihduttimeen tai jääkaapin sisälle huurretta, joka heikentää jäähdystehoa. Jääkaapin sulatus tapahtuu automaattisesti kompressorin tauon aikana.

Jääkaapin sisälle voi muodostua ohut huurrekerros tai vesipisaroita, jos jääkaappi on ollut pitkään toiminnassa. Tämä on tavallista, sillä ilmankosteus kondensoituu vesipisaroiksi jääkaapin lämpötilan laskiessa. Jääkaappi **ei** ole tällöin viallinen.

Sulamisvesi virtaa kourua pitkin sille tarkoitettuun säiliöön, joka sijaitsee laitteen taustapuolella kompressorin yläpuolella. Tässä astiassa sulamisvesi höyrystyy.

- Pyyhi jääkaapin sisusta tarvittaessa kuivalla liinalla.

Jääkaappi on syytä sulattaa, jos pakastelokeroon huurrekerroksen paksuus on yli 3mm.

Pakastelokeron sulattaminen



HUOMAUTUS!

Älä koskaan käytä kovia tai teräviä esineitä jääkerrostumisen poistoon tai kiinni jäätyneiden esineiden irrottamiseen. Ne voivat vaurioittaa jääkaappia.

Sulata pakastelokero seuraavien ohjeiden mukaisesti:

- Ota kylmätavarat pois.
- Laita ne toiseen kylmälaitteeseen, jotta ne pysyvät kylminä.
- Katkaise jännitesyöttö.
- Anna jään sulaa.
- Puhdista jääkaappi sen jälkeen, kun jää on sulanut kokonaan (ks. kap. "Puhdistus ja hoito" sivulla 85).
- Liitä jääkaappi jälleen sähköisesti.
- Käytä jääkaappia noin kolmen tunnin ajan jäähdytysteholla "6".
- Aseta kylmätavarat jääkaappiin.
- Aseta lämpötilasäädin haluamasi jäähdytystehon tasolle.

8.6 Jääkaapin sammuttaminen ja käytöstä poisto

Halutessasi poistaa jääkaapin käytöstä pidemmäksi ajaksi:

- Kytke jääkaappi pois päältä kiertämällä lämpötilasäädin (kuva **1** 8, sivulla 2) asentoon "0".
- Irrota liitäntäjohto akusta tai irrota tasavirtajohtimen pistoke tasasuuntaajasta.
- Puhdista jääkaappi (ks. kap. "Puhdistus ja hoito" sivulla 85).
- Jätä ovi hieman auki.
Näin estät hajujen muodostumisen.

9 Puhdistus ja hoito



VAROITUS!

Irrota jääkaappi verkosta aina ennen puhdistusta ja huoltoa.



HUOMAUTUS!

- Älä käytä puhdistamiseen voimakkaita puhdistusaineita tai kovia esineitä, koska ne voivat vahingoittaa jääkaappia.
- Älä koskaan käytä kovia tai teräviä esineitä jääkerrostumisen poistoon tai kiinni jäätyneiden esineiden irrottamiseen.
- Älä yritä nopeuttaa sulamisprosessissa mekaanisten tai muunlaisten apuvälineiden avulla.

- Puhdista jääkaappi kostealla liinalla säännöllisin väliajoin tai heti, kun se on likaantunut.
- Huolehdi siitä, ettei vesipisaroita putoa tiivisteisiin. Se voi vaurioittaa elektroniikkaa.
- Kuivaa jääkaappi puhdistuksen jälkeen liinalla.
- Puhdista sulamisveden poistoliitettä säännöllisesti.
Puhdista sulamisveden poistoliitettä tarvittaessa. Jos liitettä on tukkeutunut, sulamisvesi kerääntyy jääkaapin pohjalle.
Sulamisveden poistoliitettä sijaitsee hedelmä- ja vihanneslokeroon alla. Poista tulppa (kuva **18** 1, sivulla 10) puhdistusta varten.
- Puhdista oven tiivisteet säännöllisesti.
- Puhdista laitteen taustapuolella (kuva **20**, sivulla 10) sijaitseva lauhduttimen ritilä ja kompressorin harjan avulla.

9.1 Ilmakanavien puhdistus

Puhdista ilmakanavat seuraavien ohjeiden mukaisesti (kuva **19**, sivulla 10):

- Poista tuuletusritilä **(1)**.
- Puhdista tuuletusritilä **(1)**.
- Vedä ilmanohjauslevy **(2)** varovasti pois paikaltaan.
- Tarkasta, onko kohteeseen kertynyt sulamisvettä. Pyyhi kerääntynyt sulamisvesi pois.
- Puhdista jääkaapin alaosa pölynimurilla.
- Sijoita osat käänteisessä järjestyksessä takaisin paikalleen.

10 Tuotevastuu

Laitetta koskee lakisääteinen takuu-aika. Jos tuote sattuu olemaan viallinen, käänny maasi valmistajan toimipisteen puoleen (osoitteet käyttöohjeen takasivulla) tai ota yhteyttä omaan ammattikauppiaseesi.

Korjaus- ja takuukäsittelyä varten lähetä mukana seuraavat asiakirjat:

- kopio ostolaskusta, jossa näkyy ostopäivä,
- valitusperuste tai vikakuvaus.

11 Hävittäminen

**VAROITUS! Vaara lapsille!**

Ennen kuin hävität vanhan jääkaapin:

- Irrota laatikko.
- Jätä hyllyt jääkaappiin, jotta lapset eivät voi kiivetä kaapin sisälle.

**HUOMAUTUS!**

Laitteessa käytetään eristekaasua (ks. tyypikilpi). Tiedustele hävittämistä koskevia ohjeita vastuulliselta kunnalliselta viranomaiselta tai paikalliselta jätehuoltoyritykseltä. Varmista myös, että laite ja kaikki laitteen sisältämät materiaalit hävitetään asianmukaisesti.

- Vie pakkausmateriaali mahdollisuuksien mukaan vastaavan kierrätysjätteen joukkoon.



Jos poistat tuotteen lopullisesti käytöstä, pyydä tietoa sen hävittämistä koskevista määräyksistä lähimmästä kierrätyskeskuksesta tai ammattiliikkeestäsi.

12 Häiriöiden poistaminen

Kompressor ei käy

Häiriö	Mahdollinen syy	Ratkaisu
$U_{\text{TERM}} = 0 \text{ V}$	Katkos akun ja elektroniikan välisessä liitoskaapelissa	Luo liitäntä
	Pääkytkin rikki (jos sellainen on)	Vaihda pääkytkin
	Lisäjohtosulake palanut (jos sellainen on)	Vaihda johtosulake
$U_{\text{TERM}} \leq U_{\text{ON}}$	Akkujännite liian matala	Lataa akku
Käynnistysyritys jännitteellä $U_{\text{TERM}} \leq U_{\text{OFF}}$	Irrallinen kaapeliliitos	Luo liitäntä
	Huono kontakti (korroosio)	
	Akkukapasiteetti liian vähäinen	Pariston vaihtaminen
	Johdon läpimitta liian pieni	Vaihda kaapeli (ks taulukko sivulla 79)
Käynnistysyritys jännitteellä $U_{\text{TERM}} \geq U_{\text{ON}}$	Ympäristön lämpötila liian korkea	–
	Ilman syöttö ja poisto ei ole riittävä	Siirrä jääkaappia
	Kondensaattori likaantunut	Puhdista kondensaattori
	Tuuletin rikki (jos sellainen on)	Vaihda tuuletin
Sähköinen katkos kompressorissa tappien välillä	Kompressor rikki	Vaihda kompressor

U_{TERM} Jännite elektroniikan plus- ja miinusnavan välillä

U_{EIN} Elektroniikan päällekytkentäjännite

U_{AUS} Elektroniikan poiskytkentäjännite

Sisälämpötila liian matala säätimen asennossa "1"

Häiriö	Mahdollinen syy	Ratkaisu
Kompressori on jatkuvasti käynnissä	Termostaattianturilla ei ole kontaktia haihduttimeen	Kiinnitä anturi
	Oikosulku termostaattijohtimessa Termostaatti rikki	Vaihda termostaatti
Kompressori käy pitkään	Pakastelokerossa on pakastettu suuria määriä	–

Jäähdytysteho heikkenee, sisälämpötila nousee

Häiriö	Mahdollinen syy	Ratkaisu
Kompressori käy pitkään/jatkuvasti	Haihdutin jäätynyt	Sulata haihdutin
	Ympäristön lämpötila liian korkea	–
	Ilman syöttö ja poisto ei ole riittävä	Siirrä jääkaappia
	Kondensaattori likaantunut	Puhdista kondensaattori
Kompressori käy harvoin	Tuuletin rikki (jos sellainen on)	Vaihda tuuletin
	Akkukapasiteetti käytetty loppuun	Lataa akku.


Jääkaapin sisällä tai alla vettä

Häiriö	Mahdollinen syy	Ratkaisu
Vettä virtaa jääkaapin sisätilaan	Vedenpoistokanava on tukossa. Jääkaapissa säilytettävät elintarvikkeet estävät veden virtaamisen keräysastian.	Puhdista poistoliitäntä. Varmista, etteivät elintarvikkeet kosketa taustaseinää.
Vettä virtaa lattialle.	Ilmanohjaimessa on liikaa vettä.	Puhdista ilmanohjain.

Epätavallisia ääniä

Häiriö	Mahdollinen syy	Ratkaisu
Kovaa jyrinää	Jokin jäähdytyskierron osa ei pääse liikkumaan vapaasti (osa kiinni seinämässä)	Väännä osaa varovasti
	Vieras esine jumissa kylmäkoneen ja seinän välissä	Ota vieras esine pois
	Tuuletinääniä (jos sellainen on)	–

13 Tekniset tiedot

	HDC155
Tuotenumero:	9105204436
Jäähdytyslokero tilavuus:	100 l
Pakastelokeron tilavuus:	17 l
Liitäntäjännite:	12 V ⁼⁼⁼ tai 24 V ⁼⁼⁼
Keskimääräinen tehonkulutus:	36 W
Virrankulutus lämpötilassa 25 °C/32 °C:	2,1 Ah/h / 3,0 Ah/h
Jäähdytyslämpötila-alue	
Kylmälokero:	0 °C ... +10 °C
Pakastelokero:	-18 °C ... 0 °C
Hyötytilavuus	117 l
Ilmastoluokka:	ST (+16 °C ... +38 °C)
Ilmankosteus:	maks. 90 %
Jatkuva kallistus:	enintään 30°
Jäähdytysainemäärä:	75 g
CO ₂ -ekvivalentti:	0,107 t
Vaikutus ilmaston lämpenemiseen (GWP):	1430
Mitat:	katso kuva 21 , sivulla 11
Asennusmitat:	katso kuva 7 , sivulla 5
Paino:	noin 32 kg
Tarkastus/sertifikaatti:	

Jäähdytyskierto sisältää kylmäainetta R134a.

Sisältää fluorattuja kasvihuonekaasuja

Ilmatiiviisti suljetulla laitteella

GERMANY**Dometic WAECO International GmbH**

Hollefeldstraße 63 · D-48282 Emsdetten
 ☎ +49 (0) 2572 879-195 · 📠 +49 (0) 2572 879-322
 Mail: info@dometic-waeco.de

dometic.com**AUSTRALIA****Dometic Australia Pty. Ltd.**

1 John Duncan Court
 Varsity Lakes QLD 4227
 ☎ 1800 212121
 📠 +61 7 55076001
 Mail: sales@dometic.com.au

AUSTRIA**Dometic Austria GmbH**

Neudorferstraße 108
 A-2353 Guntramsdorf
 ☎ +43 2236 908070
 📠 +43 2236 90807060
 Mail: info@dometic.at

BENELUX**Dometic Branch Office Belgium**

Zincstraat 3
 B-1500 Halle
 ☎ +32 2 3598040
 📠 +32 2 3598050
 Mail: info@dometic.be

BRAZIL**Dometic DO Brasil LTDA**

Avenida Paulista 1754, conj. 111
 SP 01310-920 Sao Paulo
 ☎ +55 11 3251 3352
 📠 +55 11 3251 3362
 Mail: info@dometic.com.br

DENMARK**Dometic Denmark A/S**

Nordensvej 15, Taulov
 DK-7000 Fredericia
 ☎ +45 75585966
 📠 +45 75586307
 Mail: info@dometic.dk

FINLAND**Dometic Finland OY**

Mestariitie 4
 FIN-01730 Vantaa
 ☎ +358 20 7413220
 📠 +358 9 7593700
 Mail: info@dometic.fi

FRANCE**Dometic SAS**

ZA du Pré de la Dame Jeanne
 B.P. 5
 F-60128 Pleilly
 ☎ +33 3 44633525
 📠 +33 3 44633518
 Mail: vehiculesdeloisirs@dometic.fr

HONG KONG**Dometic Group Asia Pacific**

Suites 2207-11 / 22/F - Tower 1
 The Gateway - 25 Canton Road,
 Tsim Sha Tsui - Kowloon
 ☎ +852 2 4611386
 📠 +852 2 4665553
 Mail: info@waeco.com.hk

HUNGARY**Dometic Zrt. Sales Office**

Kerekgyártó u. 5.
 H-1147 Budapest
 ☎ +36 1 468 4400
 📠 +36 1 468 4401
 Mail: budapest@dometic.hu

ITALY**Dometic Italy S.r.l.**

Via Virgilio, 3
 I-47122 Forlì (FC)
 ☎ +39 0543 754901
 📠 +39 0543 754983
 Mail: vendite@dometic.it

JAPAN**Dometic KK**

Maekawa-Shibaura, Bldg. 2
 2-13-9 Shibaura Minato-ku
 Tokyo 108-0023
 ☎ +81 3 5445 3333
 📠 +81 3 5445 3339
 Mail: info@dometic.jp

MEXICO**Dometic Mx, S. de R. L. de C. V.**

Circuito Médicos No. 6 Local 1
 Colonia Ciudad Satélite
 CP 53100 Naucalpan de Juárez
 Estado de México
 ☎ +52 55 5374 4108
 📠 +52 55 5393 4683
 Mail: info@dometic.com.mx

NETHERLANDS**Dometic Benelux B.V.**

Ecustraet 3
 NL-4879 NP Etten-Leur
 ☎ +31 76 5029000
 📠 +31 76 5029019
 Mail: info@dometic.nl

NEW ZEALAND**Dometic New Zealand Ltd.**

PO Box 12011
 Penrose
 Auckland 1642
 ☎ +64 9 622 1490
 📠 +64 9 622 1573
 Mail: customerservices@dometic.co.nz

NORWAY**Dometic Norway AS**

Østerøyveien 46
 N-3232 Sandefjord
 ☎ +47 33428450
 📠 +47 33428459
 Mail: firmapost@dometic.no

POLAND**Dometic Poland Sp. z o.o.**

Ul. Puławska 435A
 PL-02-801 Warszawa
 ☎ +48 22 414 3200
 📠 +48 22 414 3201
 Mail: info@dometic.pl

PORTUGAL**Dometic Spain, S.L.**

Branch Office em Portugal
 Rot. de São Gonçalo nº 1 - Esc. 12
 2775-399 Carcavelos
 ☎ +351 219 244 173
 📠 +351 219 243 206
 Mail: info@dometic.pt

RUSSIA**Dometic RUS LLC**

Komsomolskaya square 6-1
 RU-107140 Moscow
 ☎ +7 495 780 79 39
 📠 +7 495 916 56 53
 Mail: info@dometic.ru

SINGAPORE**Dometic Pte Ltd**

18 Boon Lay Way 06-140 Trade Hub 21
 Singapore 609966
 ☎ +65 6795 3177
 📠 +65 6862 6620
 Mail: dometic@dometic.com.sg

SLOVAKIA**Dometic Slovakia s.r.o. Sales Office Bratislava**

Nádražná 34/A
 900 28 Ivanka pri Dunaji
 ☎/📠 +421 2 45 529 680
 Mail: bratislava@dometic.com

SOUTH AFRICA**Dometic (Pty) Ltd.****Regional Office****South Africa & Sub-Saharan Africa**

2 Avalon Road
 West Lake View Ext 11
 Modderfontein 1645
 Johannesburg
 ☎ +27 11 4504978
 📠 +27 11 4504976
 Mail: info@dometic.co.za

SPAIN**Dometic Spain S.L.**

Avda. Sierra del Guadarrama, 16
 E-28691 Villanueva de la Cañada
 Madrid
 ☎ +34 91 833 60 89
 📠 +34 900 100 245
 Mail: info@dometic.es

SWEDEN**Dometic Scandinavia AB**

Gustaf Melins gata 7
 S-42131 Västra Frölunda
 ☎ +46 31 7341100
 📠 +46 31 7341101
 Mail: info@dometicgroup.se

SWITZERLAND**Dometic Switzerland AG**

Riedackerstrasse 7a
 CH-8153 Rümlang
 ☎ +41 44 8187171
 📠 +41 44 8187191
 Mail: info@dometic.ch

UNITED ARAB EMIRATES**Dometic Middle East FZCO**

P. O. Box 17860
 S-D 6, Jebel Ali Freezone
 Dubai
 ☎ +971 4 883 3858
 📠 +971 4 883 3868
 Mail: info@dometic.ae

UNITED KINGDOM**Dometic UK Ltd.**

Dometic House, The Brewery
 Blandford St. Mary
 Dorset DT11 9LS
 ☎ +44 344 626 0133
 📠 +44 344 626 0143
 Mail: customerservices@dometic.co.uk

USA**Dometic RV Division**

1120 North Main Street
 Elkhart, IN 46515
 ☎ +1 574-264-2131