

↗ DOMETIC

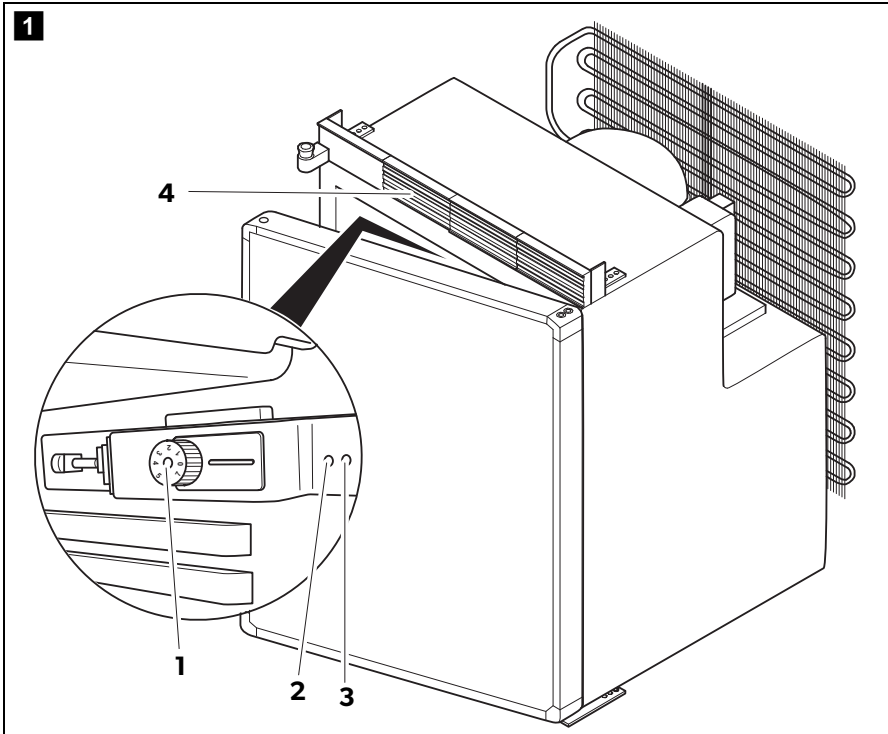
REFRIGERATION

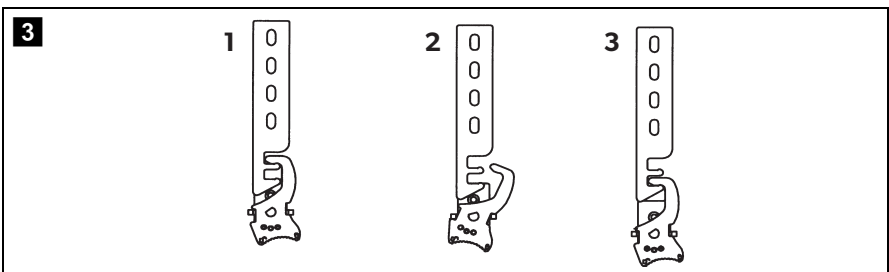
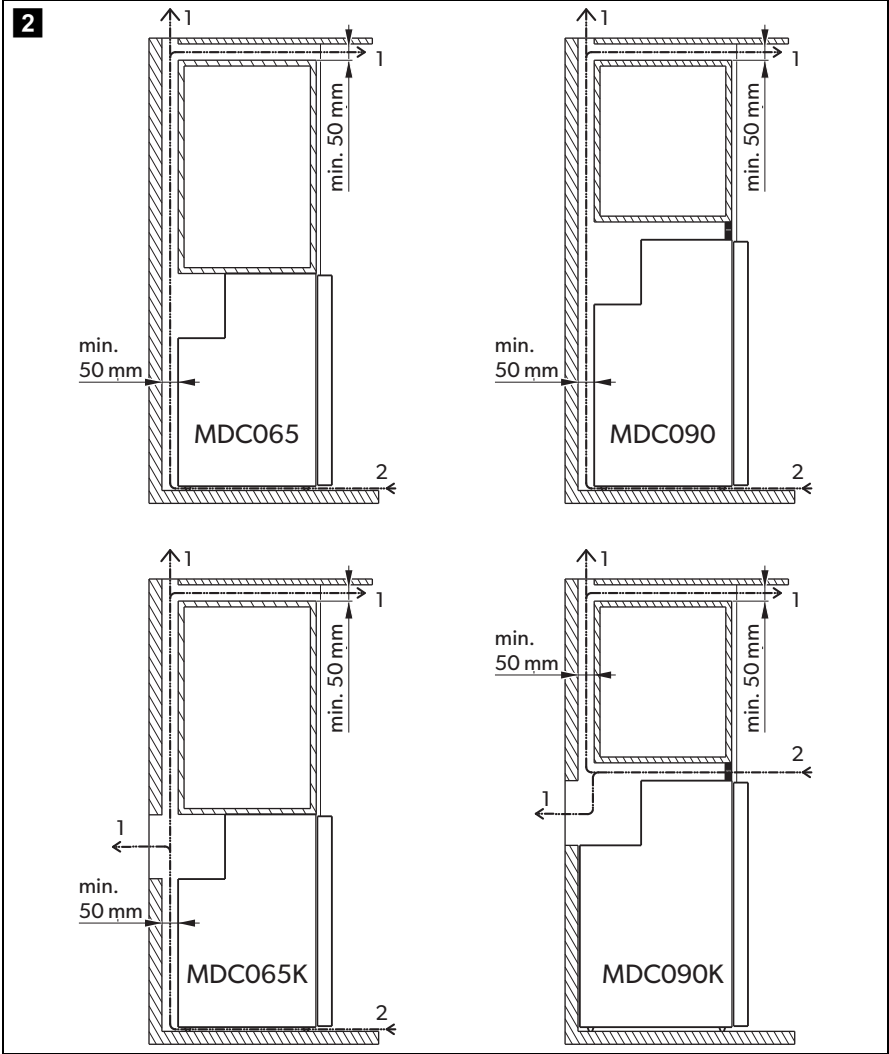
COOLMATIC

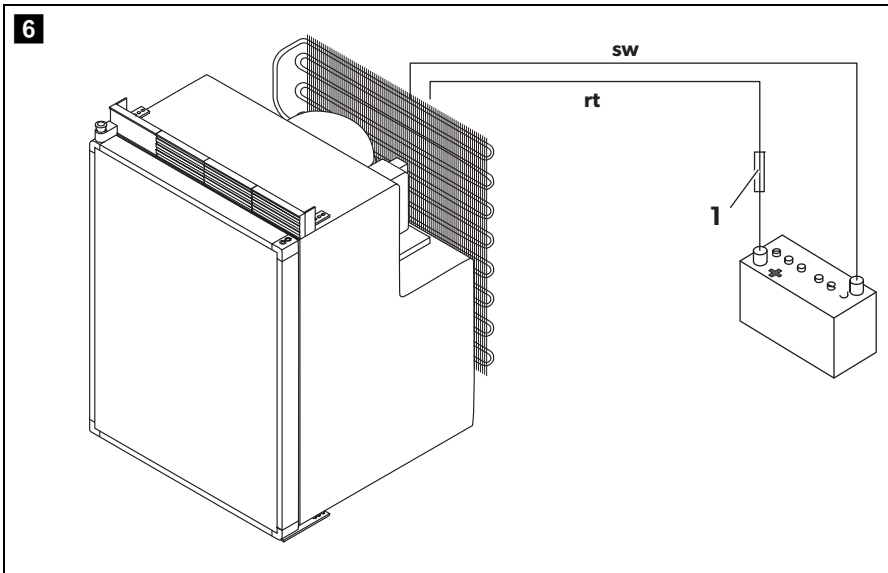
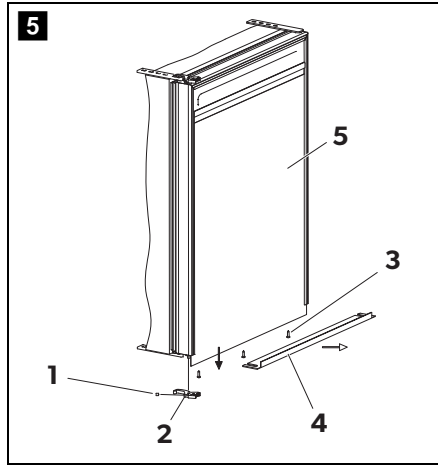
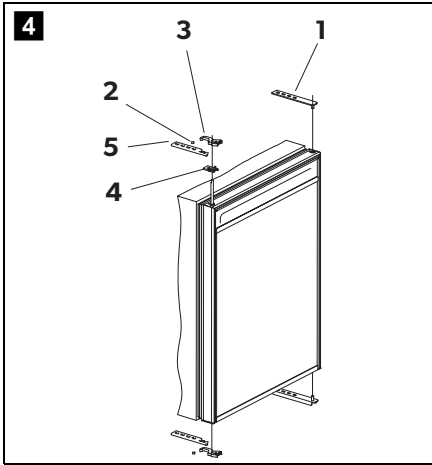


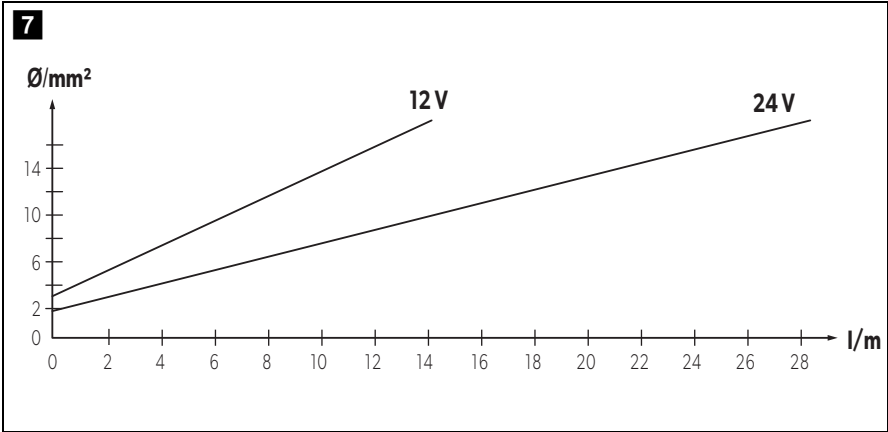
MDC065, MDC065K, MDC090,
MDC090K

RU	Холодильник	
	Инструкция по эксплуатации	6
PL	Lodówka	
	Instrukcja obsługi	25
SK	Chladnička	
	Návod na obsluhu	44
CS	Lednička	
	Návod k obsluze	61









Прочтите данную инструкцию перед вводом в эксплуатацию и сохраните ее. В случае передачи продукта передайте инструкцию следующему пользователю.

Оглавление

1	Пояснение символов	7
2	Указания по технике безопасности	7
3	Использование по назначению	9
4	Объем поставки	10
5	Принадлежности	10
6	Техническое описание	10
7	Установка и подключение холодильника	11
8	Управление	15
9	Чистка и уход	19
10	Гарантия	19
11	Утилизация	19
12	Устранение неисправностей	20
13	Технические данные	23

1 Пояснение символов



ОПАСНОСТЬ!

Указания по технике безопасности: Несоблюдение ведет к смертельному исходу или тяжелым травмам.



ПРЕДУПРЕЖДЕНИЕ!

Указания по технике безопасности: Несоблюдение может привести к смертельному исходу или тяжелым травмам.



ОСТОРОЖНО!

Указания по технике безопасности: Несоблюдение может привести к травмам.



ВНИМАНИЕ!

Несоблюдение может привести к повреждениям и нарушить работу продукта.



УКАЗАНИЕ

Дополнительная информация по управлению продуктом.

2 Указания по технике безопасности

Изготовитель не несет никакой ответственности за ущерб в следующих случаях:

- Ошибки монтажа или подключения
- Повреждения продукта из-за механических воздействий и перенапряжений
- Изменения в продукте, выполненные без однозначного разрешения изготовителя
- Использование в целях, отличных от указанных в данной инструкции

2.1 Общая безопасность



ОПАСНОСТЬ!

- **Опасность для жизни!**

При использовании на катерах и лодках: при работе от сети строго следите за тем, чтобы электропитание было защищено устройством защитного отключения!

**ПРЕДУПРЕЖДЕНИЕ!**

- Перед вводом прибора в эксплуатацию убедитесь в том, что рабочее напряжение идентично напряжению батареи (см. заводскую табличку).
- В случае повреждения питающего кабеля, во избежание опасностей его необходимо заменить. Заменяйте поврежденный питающий кабель только на кабель с аналогичными техническими данными и конструкцией.
- Выполнение электропроводки в сырых и влажных помещениях доверяйте только специалистам.
- Ремонт данного прибора разрешается выполнять только специалистам. Неправильно выполненный ремонт может приводить к серьезным опасностям. При необходимости ремонта обратитесь в сервисный центр.
- **Электроприборы не являются детскими игрушками!** Поэтому храните и используйте прибор в недоступном для детей месте.
- Лица (включая детей), которые в связи с ограниченными физическими, сенсорными или умственными способностями или с недостатком опыта или знаний, не в состоянии пользоваться данным изделием, не должны использовать это изделие без постоянного присмотра или инструктажа ответственного лица.
- Продукты питания разрешается хранить только в оригинальной упаковке или подходящих емкостях.
- Не храните в приборе взрывоопасные вещества, например, аэрозольные баллончики с газом.

**ВНИМАНИЕ!**

- Категорически запрещается вскрывать холодильный контур.
- Установите прибор в сухом, защищенном от брызг месте.
- Не устанавливайте прибор вблизи открытого огня или других источников тепла (радиаторов отопления, сильных солнечных лучей, газовых печей и т. п.).
- Если Вы подключаете холодильник у аккумуляторной батарее, то учитывайте, что батарея содержит электролит!
- Следите за тем, чтобы не перекрывались вентиляционные прорези.
- Холодильник не предназначен для транспортировки едких или содержащих растворители веществ!

2.2 Техника безопасности при работе прибора



ОСТОРОЖНО!

- Внутри холодильника запрещается использовать какие-либо электрические приборы.
- Если Вы присоединяете прибор к батарее, то убедитесь в том, что продукты питания не контактируют с электролитом.
- Защищайте прибор от дождя и влаги.
- Отсоедините прибор и другие потребители от батареи, прежде чем зарядить ее устройством для ускоренного заряда. Перенапряжение может повредить электронные узлы приборов.



УКАЗАНИЕ

- Для экономии энергии своевременно оттаивайте прибор.
- **Указание:**
Отсоединяйте прибор от источника электропитания, если Вы предполагаете не использовать его длительное время.

3 Использование по назначению

Холодильник предназначен для охлаждения продуктов питания и хранения быстрозамороженных продуктов питания. Прибор также пригоден для работы на катерах и лодках.



ОСТОРОЖНО! Опасность для здоровья!

Проверьте, соответствует ли холодопроизводительность прибора требованиям продуктов или медикаментов, которые нужно охладить.

4 Объем поставки

Кол-во	Наименование
1	Холодильник
1	Монтажный комплект для смены упора дверцы
1	Инструкция по эксплуатации

5 Принадлежности

Если Вы хотите эксплуатировать холодильник от сети переменного тока 230 В, то используйте один из следующих инверторов.

Наименование	№ арт.
Выпрямитель CoolPower EPS100W	9600000440
Выпрямитель CoolPower MPS35	9600000445

6 Техническое описание

Холодильники CoolMatic серии MDC пригодны для работы от источника постоянного напряжения 12 В или 24 В и, таким образом, могут также применяться в кемперах или на катерах. Кроме того, с помощью выпрямителя CoolPower EPS100W или MPS35 они могут быть присоединены к сети 230 В.

Холодильник может охлаждать продукты от +10 °С до +2 °С и поддерживать их в охлажденном состоянии. В морозильной камере можно хранить замороженные продукты при от -18 °С до 0 °С.

С помощью регулятора температуры можно плавно регулировать требуемую температуру.

Все материалы, используемые в холодильнике, не вызывают опасений для продуктов питания. Холодильный контур не требует питания.

При применении на катерах и лодках холодильник может быть подвергнут постоянному крену в 30°.

6.1 Органы управления и индикации

№ на рис. 1 , стр. 2	Пояснение
1	Регулятор температуры
2	Светодиод индикации работы (зеленый)
3	Светодиод кодов ошибки (красный)
4	Вентиляционная прорезь (только MDC090/MDC090K)

Коды ошибки, указываемых светодиодом, см. гл. «Устранение неисправностей» на стр. 20.

7 Установка и подключение холодильника

7.1 Установка холодильника

Прибор предназначен для работы при температуре окружающей среды от +16 °С до +32 °С. В непрерывном режиме относительная влажность воздуха не должна превышать 90 %.

Установите холодильник в сухом, защищенном месте. Избегайте установки вблизи источников тепла, например, радиаторов отопления, газовых печей, труб горячей воды и т. п. Не оставляйте прибор под прямыми солнечными лучами.

Холодильник должен располагаться так, чтобы нагретый воздух мог хорошо отводиться. Поэтому обеспечивайте достаточную вентиляцию (рис. **2**, стр. 3).

№ на рис. 2 , стр. 3	Пояснение
1	Теплый отходящий воздух
2	Холодный приточный воздух

7.2 Запорная система

Холодильник имеет стопорный механизм, который также служит транспортным фиксатором. Возможны следующие настройки:

- Положение 1 (транспортный фиксатор) (рис. **3** 1, стр. 3): дверца закрыта и зафиксирована. Для открытия дверцы поверните запор в положение 2.
- Положение 2 (разблокировать транспортный фиксатор) (рис. **3** 2, стр. 3): дверца может быть открыта.
- Положение 3 (положение «VENT») (рис. **3** 3, стр. 3): дверца слегка открыта, но зафиксирована. Используйте это положение, если Вы, например, выводите прибор из работы на длительный срок.

7.3 Смена упора дверцы

Вы можете изменить упор дверцы так, чтобы дверца открывалась влево, а не вправо.

При смене упора дверцы соблюдайте следующий порядок действий (рис. **4**, стр. 4):

- Снимите верхний упор дверцы (рис. **4** 1, стр. 4).
- Осторожно снимите дверцу.
- Отпустите резьбовые шпильки (рис. **4** 2, стр. 4).
- Снимите крючки (рис. **4** 3, стр. 4) со стойки.
- Снимите запорную пластину (рис. **4** 4, стр. 4) и установите ее на противоположной стороне.
- Вытащите стойку через низ и вставьте ее на противоположной стороне.
- Закрепите крючки (рис. **4** 3, стр. 4) на стойке.
- Демонтируйте держатели (рис. **4** 5, стр. 4) слева вверх и вниз.
- Демонтируйте упоры дверцы (рис. **4** 1, стр. 4) справа вверх и вниз.
- Закрепите упоры дверцы (рис. **4** 1, стр. 4) на левой стороне вверх и вниз.
- Закрепите держатели (рис. **4** 5, стр. 4) на правой стороне вверх и вниз.

7.4 Замена декоративной панели

Вы можете заменить декоративную панель холодильника, тем самым изменив его внешний вид по Вашим представлениям.

При замене декоративной панели соблюдайте следующий порядок действий:

- ▶ Отпустите винты 1 и 3 (рис. **5** 1 и 3, стр. 4).
- ▶ Демонтируйте детали 2 и 4 (рис. **5** 2 и 4, стр. 4).
- ▶ Вытяните старую декоративную панель через низ из каркаса дверцы.
Внимание! Опасность травмирования!
- ▶ Вставьте в каркас дверцы новую декоративную панель.
- ▶ Установите детали 2 и 4 (рис. **5** 2 и 4, стр. 4) на место.
- ▶ Затяните винты 1 и 3 (рис. **5** 1 и 3, стр. 4).

7.5 Подключение холодильника

При электрическом подключении соблюдайте также схему соединений (рис. **6**, стр. 4).

Цвет кабеля:

№ на рис. 6 , стр. 4	Значение
sw	черный
rt	красный

Подключение к аккумуляторной батарее

Холодильник может работать от источника постоянного тока с напряжением 12 В или 24 В.



ВНИМАНИЕ!

Во избежание потерь напряжения и мощности кабель должен быть как можно короче.

Поэтому не используйте дополнительные выключатели, штекеры или распределительные коробки.

- Определите необходимое поперечное сечение кабеля в зависимости от его длины согласно рис. 7, стр. 5.

Пояснения к рис. 7, стр. 5

Ось координат	Значение	Единица измерения
l	Длина кабеля	м
∅	Поперечное сечение кабеля	мм ²



ВНИМАНИЕ!

Соблюдайте правильную полярность.

- Перед вводом прибора в эксплуатацию убедитесь в том, что рабочее напряжение идентично напряжению батареи (см. заводскую табличку).
- Подключите холодильник
 - по возможности, прямо к полюсу батареи, или
 - к разъему, который защищен предохранителем как минимум на 15 А (при 12 В) или 7,5 А (при 24 В).



ВНИМАНИЕ!

Отсоедините прибор и другие потребители от батареи, прежде чем зарядить ее устройством для ускоренного заряда.

Перенапряжение может повредить электронные узлы приборов.

Электронная защита от включения с неправильной полярностью защищает холодильник от повреждений при неправильном подключении к аккумуляторной батарее и от короткого замыкания. Для защиты батареи холодильник автоматически отключается в случае недостаточного напряжения (см. следующую таблицу).

	12 В	24 В
Напряжение отключения	10,4 В	22,8 В
Напряжение повторного включения	11,7 В	24,2 В

Подключение к сети 230 В



ОПАСНОСТЬ!

- Не возитесь со штекерами и выключателями, если у Вас влажные руки или Вы стоите ногами на мокрой поверхности.
- Если холодильник на борту катера работает от береговой сети с напряжением 230 В, то Вы обязательно должны установить автоматический выключатель дифференциальной защиты между сетью 230 В и холодильником.
Проконсультируйтесь со специалистом.

- Для эксплуатации холодильника от сети 230 В используйте выпрямитель CoolPower EPS100 или MPS35.

8 Управление



УКАЗАНИЕ

Перед вводом нового холодильника в работу его, в гигиенических целях, следует протереть снаружи и изнутри влажной тряпкой (см. также гл. «Чистка и уход» на стр. 19).

8.1 Советы по энергосбережению

- Выбирайте хорошо проветриваемое, защищенное от солнечных лучей место применения.
- Дайте теплым блюдам охладиться, прежде чем поставить их в холодильник.
- Не открывайте холодильник чаще, чем это действительно необходимо.
- Не оставляйте дверцу открытой дольше, чем это действительно необходимо.
- Оттаивайте холодильник, как только образовался слой льда.
- Избегайте излишне низкую внутреннюю температуру.
- Регулярно очищайте конденсатор от пыли и загрязнений.

8.2 Пользование холодильником

Холодильник позволяет консервировать свежие пищевые продукты. Кроме того, в морозильной камере можно консервировать глубоко замороженные продукты питания.



ВНИМАНИЕ!

Следите за тем, чтобы напитки или блюда в стеклянных емкостях не охлаждались слишком сильно.

При замерзании напитки и жидкие блюда расширяются. Это может приводить к разрушению стеклянных емкостей.

► Включите холодильник, поворачивая регулятор (рис. **1** А, стр. 2) вправо.



УКАЗАНИЕ

После включения холодильнику требуется около 60 секунд до запуска компрессора.



ВНИМАНИЕ!

Следите за тем, чтобы в холодильнике находились только предметы и продукты, которые разрешается охлаждать до выбранной температуры.

Настройка температуры

Вы можете плавно настраивать температуру регулятором. Встроенный регулятор температуры регулирует температуру следующим образом:

- 1 (до упора влево) = настройка наибольшей температуры
- 7 (до упора вправо) = настройка наименьшей температуры



УКАЗАНИЕ

На холодопроизводительность могут влиять:

- температура окружающей среды,
- количество консервируемых продуктов питания,
- частота открытия дверцы,
- надлежащая вентиляция.

Консервирование продуктов питания

В холодильной камере Вы можете консервировать продукты питания. Время консервирования продуктов питания, как правило, указано на упаковке.



ВНИМАНИЕ!

Не консервируйте **теплые** продукты в холодильной камере. Не ставьте в морозильную камеру стеклянные емкости с жидкостями.



УКАЗАНИЕ

Консервируйте продукты питания, которые легко поглощают запах и вкус, а также жидкости и продукты с высоким содержанием спирта, в плотных емкостях.

Холодильная камера разделена на различные зоны, имеющие различную температуру.

- Самые холодные зоны находятся непосредственно над днищем, вблизи задней стенки.
- Соблюдайте указания по температуре и сроку хранения, приведенные на упаковках продуктов питания.
- ▶ При консервировании соблюдайте следующие указания:
 - Не замораживайте повторно продукты, которые оттаивают или были оттаяны, а используйте их как можно скорее.
 - Заверните продукты питания в алюминиевую фольгу или полиэтиленовую пленку и закройте их крышкой в подходящих емкостях. Благодаря этому лучше консервируются аромат, субстанция и свежесть.

Фиксация дверцы холодильника

Вы можете зафиксировать дверцу холодильника, тем самым, например, предотвращая непреднамеренное открытие.

- ▶ Установите стопорный механизм на верхней стороне дверцы в положение 1 (рис. **3** 1, стр. 3).

Оттаивание холодильника

Влага из воздуха может выпадать на испарителе или в камере холодильника в виде снеговой шубы, которая уменьшает холодопроизводительность. Своевременно оттаивайте прибор.



ВНИМАНИЕ!

Для удаления слоя льда и отделения примерзших продуктов не используйте твердые или острые инструменты.

При оттаивании холодильника соблюдайте следующий порядок действий:

- ▶ Выньте охлаждаемые продукты.
- ▶ При необходимости, переложите их в другой холодильник, чтобы они оставались холодными.
- ▶ Установите регулятор в положение «0».
- ▶ Оставьте дверцу открытой.
- ▶ Вытрите оттаявшую воду или – если имеется – опорожните поддон. Если прибор имеет слив для оттаявшей воды, то слейте воду через него.

Выключение и временное прекращение эксплуатации холодильника

При прекращении эксплуатации холодильника на длительный срок соблюдайте следующий порядок действий:

- ▶ Поверните регулятор в положение «0».
- ▶ Отсоедините соединительный кабель от батареи или вытяните штекер кабеля постоянного тока из выпрямителя.
- ▶ Очистите холодильник (см. гл. «Чистка и уход» на стр. 19).
- ▶ Во избежание образования запаха оставляйте крышку или дверцу слегка открытой.
- ▶ Установите блокировку в положение «VENT» (рис. **3** 3, стр. 3). Это предотвращает образование запахов.

9 Чистка и уход



ВНИМАНИЕ!

- Не используйте для чистки абразивные чистящие средства или острые предметы, т. к. они могут привести к повреждениям холодильника.
- Для удаления слоя льда и отделения примерзших продуктов не используйте щетки, скребки, твердые или острые инструменты.

- Регулярно и по необходимости очищайте холодильник влажной тряпкой.
- Следите за тем, чтобы в уплотнения не попадала вода. Это может приводить к повреждениям электронных узлов.
- После очистки протрите холодильник насухо тряпкой.

10 Гарантия

Действителен установленный законом срок гарантии. Если продукт неисправен, обратитесь в представительство изготовителя в Вашей стране (адреса см. на оборотной стороне инструкции) или в торговую организацию.

В целях проведения ремонта или гарантийного обслуживания Вы должны также послать следующие документы:

- копию счета с датой покупки,
- причину рекламации или описание неисправности.

11 Утилизация



ВНИМАНИЕ!

При утилизации следите за тем, чтобы прибор не перегревался, т. к. пенопластовая изоляция была вспенена горючим газом.

- По возможности, выкидывайте упаковочный материал в мусор, подлежащий вторичной переработке.



Если Вы окончательно выводите продукт из эксплуатации, то получите информацию в ближайшем центре по вторичной переработке или в торговой сети о соответствующих предписаниях по утилизации.

12 Устранение неисправностей

Значение мигания красного светодиода (рис. 1 2, стр. 2)

При неполадках в работе светодиода несколько раз загорается. Количество импульсов зависит от вида неисправности.

Каждое загорание длится одну четвертую часть секунды. После серии импульсов следует пауза. Последовательность повторяется каждые четыре секунды.

Количество световых импульсов	Неисправность	Возможная причина
1	Напряжение питания	Напряжение питания находится вне настроенного диапазона.
2	Ток перегрузки вентилятора	Вентилятор нагружает электронный модуль током свыше 1 А.
3	Двигатель не запускается	Заедание ротора. Слишком большая разность давлений в системе охлаждения (> 5 бар).
4	Слишком низкая частота вращения	При слишком большой нагрузке на систему охлаждения не удается поддержать минимальную частоту вращения двигателя в 1850 мин ⁻¹ .
5	Перегрев электронного модуля	При слишком большой нагрузке на систему охлаждения или при слишком высокой температуре электронный модуль перегревается.

Слишком низкая внутренняя температура в положении регулятора «1»

Неисправность	Возможная причина	Устранение
Компрессор работает непрерывно	Неисправен термостат	Заменить термостат
Компрессор работает долго	В морозильной камере было заморожено большое количество продуктов	–

Компрессор не работает (подключение к батарее)

Неисправность	Возможная причина	Устранение
$U_3 = 0 \text{ В}$	Обрыв соединительного кабеля батарея – электронный модуль	Восстановить соединение
	Неисправен главный выключатель (если имеется)	Заменить главный выключатель
	Перегорел дополнительный линейный предохранитель (если имеется)	Заменить линейный предохранитель
$U_3 \leq U_{\text{ВКЛ}}$	Слишком низкое напряжение батареи	Зарядить батарею
Попытка пуска с $U_3 \leq U_{\text{ВЫКЛ}}$	Ослабленное кабельное соединение	Восстановить соединение
	Плохой контакт (коррозия)	
	Слишком низкая емкость батареи	Заменить батарею
Попытка пуска с $U_3 \geq U_{\text{ВКЛ}}$	Слишком низкое поперечное сечение кабеля	Заменить кабель
	Слишком высокая температура окружающей среды	–
	Недостаточная приточно-вытяжная вентиляция	Переставить холодильник
Электрический разрыв в компрессоре между штифтами	Загрязнен конденсатор	Очистить конденсатор
	Компрессор неисправен	Заменить компрессор

U_3 Напряжение между положительным и отрицательным выводом электронного модуля

$U_{\text{ВКЛ}}$ Напряжение включения электронного модуля

$U_{\text{ВЫКЛ}}$ Напряжение выключения электронного модуля

Компрессор не работает (подключение к переменному напряжению)

Неисправность	Возможная причина	Устранение
Отсутствует напряжение	Обрыв в соединительном кабеле	Восстановить соединение
	Неисправен главный выключатель (если имеется)	Заменить главный выключатель
	Перегорел дополнительный линейный предохранитель (если имеется)	Заменить линейный предохранитель
Напряжение имеется, но компрессор не работает	Слишком высокая температура окружающей среды	–
	Недостаточная приточно-вытяжная вентиляция	Переставить холодильник
	Загрязнен конденсатор	Очистить конденсатор
Электрический разрыв в компрессоре между штифтами	Компрессор неисправен	Заменить компрессор

Холодопроизводительность уменьшается, внутренняя температура растет

Неисправность	Возможная причина	Устранение
Компрессор работает долго/непрерывно	Слишком высокая температура окружающей среды	–
	Недостаточная приточно-вытяжная вентиляция	Переставить холодильник
	Загрязнен конденсатор	Очистить конденсатор
	Неисправен вентилятор	Заменить вентилятор
Компрессор работает редко	Батарея разряжена	Зарядить батарею

Необычные шумы

Неисправность	Возможная причина	Устранение
Громкое гудение	Деталь холодильного контура не может свободно колебаться (прилегает к стенке)	Осторожно изогнуть деталь
	Между холодильной машиной и стенкой зажаты инородные предметы	Удалить инородные предметы
	Шум вентилятора	–

13 Технические данные

Все холодильники серии MDC имеют следующие характеристики:

- Подводимое напряжение 12 В = или 24 В =
- Диапазон температур в холодильной камере: от +10 °С до +2 °С
- Диапазон температур в морозильной камере: от 0 °С до –18 °С
- Относительная влажность воздуха: макс. 90 %
- Постоянный крен: макс. 30°



- Испытания/сертификаты:
Соответствует требованиям Директивы по энергопотребляющим продуктам ErP/EuP

	MDC065 MDC065K	MDC090 MDC090K
Емкость:	64 л	90 л
из них морозильная камера:	10 л	10 л
Средняя потребляемая мощность:	45 Вт	
Количество хладагента:	60 г	
Эквивалент CO ₂ :	0,086 т	
Потенциал глобального потепления (GWP):	1430	
Размеры (Ш x В x Г), мм:	485 x 673 x 475	485 x 830 x 475
Вес:	20 кг	28 кг

Холодильный контур содержит R134a.

Содержит фторированные парниковые газы

Герметически закрытая конструкция

Przed uruchomieniem urządzenia należy uważnie przeczytać niniejszą instrukcję. Instrukcję należy zachować. W razie przekazywania urządzenia należy ją udostępnić kolejnemu nabywcy.

Spis treści

1	Objaśnienia symboli	26
2	Zasady bezpieczeństwa	26
3	Użytkowanie zgodne z przeznaczeniem	28
4	Zakres dostawy	28
5	Osprzęt	29
6	Opis techniczny	29
7	Ustawianie i podłączanie lodówko-zamrażarki	30
8	Obsługa	34
9	Czyszczenie	38
10	Gwarancja	38
11	Utylizacja	38
12	Usuwanie usterek	39
13	Dane techniczne	42

1 Objąśnienia symboli



NIEBEZPIECZEŃSTWO!

Wskazówka dot. bezpieczeństwa: Nieprzestrzeganie powoduje śmierć lub ciężkie obrażenia ciała.



OSTRZEŻENIE!

Wskazówka dot. bezpieczeństwa: Nieprzestrzeganie może prowadzić do śmierci lub ciężkich obrażeń ciała.



OSTROŻNIE!

Wskazówka dot. bezpieczeństwa: Nieprzestrzeganie może prowadzić do obrażeń ciała.



UWAGA!

Nieprzestrzeganie może prowadzić do powstania szkód materialnych i zakłóceń w działaniu produktu.



WSKAZÓWKA

Informacje uzupełniające dot. obsługi produktu.

2 Zasady bezpieczeństwa

Producent nie odpowiada za szkody spowodowane:

- błędami powstałymi w trakcie montażu lub podłączania
- uszkodzeniem produktu w sposób mechaniczny lub spowodowany przeciążeniami elektrycznymi
- zmianami dokonanymi w produkcie bez wyraźnej zgody producenta
- użytkowaniem w celach innych niż opisane w niniejszej instrukcji

2.1 Ogólne bezpieczeństwo



NIEBEZPIECZEŃSTWO!

- **Zagrożenie życia!**
Zastosowanie na łodziach: W przypadku zasilania sieciowego należy bezwzględnie zadbać o zabezpieczenie bezpiecznikiem FI.

**OSTRZEŻENIE!**

- Przed uruchomieniem urządzenia należy sprawdzić, czy wartości napięcia roboczego i napięcia akumulatora są takie same (zob. tabliczka znamionowa).
- Jeśli przewód przyłączeniowy jest uszkodzony, należy go koniecznie wymienić, aby uniknąć niebezpieczeństwa. Uszkodzony przewód należy wymienić wyłącznie na przewód przyłączeniowy tego samego rodzaju i o identycznej specyfikacji.
- Wykonanie instalacji w wilgotnych pomieszczeniach należy zlecać wyłącznie specjalistom.
- Napraw mogą dokonywać tylko odpowiednio wykwalifikowane osoby. Niefachowe naprawy mogą spowodować poważne niebezpieczeństwo.
W celu przeprowadzenia naprawy należy zwrócić się do działu serwisowego.
- **Urządzenia elektryczne nie są zabawkami dla dzieci!**
Urządzenie należy użytkować i przechowywać poza zasięgiem dzieci.
- Osoby (łącznie z dziećmi), które z powodu swych zdolności psychofizycznych, sensorycznych lub intelektualnych bądź niedoświadczenia lub niewiedzy nie są w stanie bezpiecznie używać urządzenia, nie powinny korzystać z niego bez nadzoru odpowiedzialnej osoby.
- Artykuły spożywcze mogą być przechowywane tylko w oryginalnych opakowaniach lub w odpowiednich pojemnikach.
- W urządzeniu nie wolno przechowywać substancji wybuchowych, np. pojemników aerozolowych z gazem wyłaczającym.

**UWAGA!**

- Otwieranie obiegu chłodzenia jest zabronione.
- Urządzenie należy ustawić w suchym i zabezpieczonym przed zalaniem miejscu.
- Nie należy ustawiać urządzenia w pobliżu otwartego ognia i innych źródeł ciepła (ogrzewanie, silne promieniowanie słoneczne, piec gazowy itp.).
- Podczas podłączania lodówko-zamrażarki do akumulatora należy pamiętać o tym, że zawiera on kwas!
- Należy uważać, aby nie zakryć otworu wentylacyjnego.
- Urządzenie nie nadaje się do transportu substancji drażniących lub zawierających rozpuszczalniki!

2.2 Bezpieczeństwo podczas eksploatacji urządzenia



OSTROŻNIE!

- Do lodówki nie należy wkładać żadnych urządzeń elektrycznych.
- Po podłączeniu urządzenia do akumulatora należy upewnić się, czy artykuły spożywcze nie mają kontaktu z elektrolitem.
- Urządzenie należy chronić przed deszczem i wilgocią.
- Przed ładowaniem akumulatora za pomocą ładowarki należy odłączyć od niego urządzenie i inne odbiorniki prądu. Przepięcia mogą uszkodzić elektronikę urządzeń.



WSKAZÓWKA

- Urządzenie należy odszraniać w odpowiednim czasie; zapewni to oszczędność energii.
- Jeśli urządzenie nie będzie używane przez dłuższy czas, należy je odłączyć.

3 Użytkowanie zgodne z przeznaczeniem

Lodówka nadaje się do chłodzenia żywności i przechowywania zamrożonych produktów spożywczych. To urządzenie nadaje się również do używania na łodziach.



OSTROŻNIE! Zagrożenie zdrowia!

Należy sprawdzić, czy wydajność chłodzenia odpowiada wymaganiom związanym z żywnością lub lekami, które mają być przechowywane w lodówce.

4 Zakres dostawy

Ilość	Nazwa
1	Lodówka-zamrażarka
1	Zestaw montażowy do przełożenia zawiasu drzwiowego
1	Instrukcja obsługi

5 Osprzęt

Gdy urządzenie ma zostać podłączone do sieci prądu przemiennego 230 V, należy zastosować jedną z poniższych przetwornic.

Dostępne jako osprzęt (nieobjęte zakresem dostawy):

Nazwa	Nr produktu
Prostownik CoolPower EPS100W	9600000440
Prostownik CoolPower MPS35	9600000445

6 Opis techniczny

Lodówko-zamrażarki CoolMatic serii MDC można podłączać do napięcia stałego wynoszącego 12 V lub 24 V; nadają się więc do zastosowania np. na campingach lub na łodziach. Ponadto można je podłączać za pomocą prostownika CoolPower EPS100W lub MPS35 do sieci 230 V.

Lodówka może schładzać produkty do temperatury w zakresie $+2\text{ }^{\circ}\text{C}$ – $+10\text{ }^{\circ}\text{C}$ i utrzymywać je w chłodzie. W zamrażarce można przechowywać głęboko mrożoną żywność w temperaturze od $-18\text{ }^{\circ}\text{C}$ do $0\text{ }^{\circ}\text{C}$.

Za pomocą regulatora temperatury można ustawić bezstopniowo żądaną temperaturę.

Wszystkie materiały, z których wykonano urządzenie, w żaden sposób nie wpływają negatywnie na przydatność produktów do spożycia. Obieg chłodzenia jest bezobsługowy.

Podczas stosowania lodówko-zamrażarki na łodziach przechył ciągły może wynosić maksymalnie 30° .

6.1 Elementy obsługi i wskaźników

Nr na rys. 1 , strona 2	Objaśnienie
1	Regulator temperatury
2	Dioda LED wskaźnika stanu pracy (zielona)
3	Dioda LED kodów błędów (czerwona)
4	Szczelina wentylacyjna (tylko MDC090/MDC090K)

Kody błędów emitowane za pomocą diody LED, zob. rozdz. „Usuwanie usterek” na stronie 39.

7 Ustawianie i podłączanie lodówko-zamrażarki

7.1 Ustawianie lodówko-zamrażarki

Urządzenie przewidziano do użytku w temperaturze otoczenia od +16 °C do +32 °C. W trybie pracy ciągłej wilgotność powietrza nie może przekroczyć 90 %.

Lodówko-zamrażarkę należy ustawić w suchym, zabezpieczonym miejscu. Należy unikać ustawiania urządzenia obok źródeł ciepła, takich jak instalacje grzewcze, piece gazowe, przewody wody ciepłej itd., nie należy również umieszczać go w pełnym słońcu.

Lodówko-zamrażarka musi być ustawiona tak, aby możliwy był swobodny odpływ nagranego powietrza. Należy więc zapewnić wystarczającą wentylację (rys. **2**, strona 3).

Nr na rys. 2 , strona 3	Objaśnienie
1	ciepłe powietrze powrotne
2	zimne powietrze dopływające

7.2 System zamykania

Urządzenie wyposażono w mechanizm blokujący, który pełni funkcję zabezpieczenia transportowego. Możliwe są następujące ustawienia:

- Pozycja 1 (zabezpieczenie transportowe) (rys. **3** 1, strona 3): Drzwi są zamknięte i zabezpieczone. Aby je otworzyć, należy przekręcić zasuwkę do pozycji 2.
- Pozycja 2 (poluzowanie zabezpieczenia transportowego) (rys. **3** 2, strona 3): Drzwi mogą zostać otwarte.
- Pozycja 3 (położenie „VENT”) (rys. **3** 3, strona 3): Drzwi są lekko otwarte, ale unieruchomione. Pozycję tę stosuje się np. w przypadku wyłączenia urządzenia na dłuższy czas.

7.3 Przełożenie zawiasu drzwiowego

Istnieje możliwość przełożenia zawiasu drzwiowego, dzięki któremu drzwi będą się otwierały w lewo zamiast w prawo.

Aby przełożyć zawias drzwiowy, należy postępować w następujący sposób (rys. **4**, strona 4):

- Usunąć górny zawias drzwiowy (rys. **4** 1, strona 4).
- Wyjąć ostrożnie drzwi.
- Poluzować wkręty bez łba (rys. **4** 2, strona 4).
- Zdjąć haczyki zamykające (rys. **4** 3, strona 4) z pręta.
- Usunąć płytkę zamykającą (rys. **4** 4, strona 4) i zamontować drzwi po przeciwległej stronie.
- Wyciągnąć pręt w kierunku ku dołowi, a następnie wstawić go po przeciwległej stronie.
- Ponownie przymocować haczyki zamykające (rys. **4** 3, strona 4) do pręta.
- Zdemontować listwy zamykające (rys. **4** 5, strona 4) po lewej stronie na górze i na dole.
- Zdemontować zawiasy drzwiowe (rys. **4** 1, strona 4) po prawej stronie na górze i na dole.
- Zamocować zawiasy drzwiowe (rys. **4** 1, strona 4) po lewej stronie na górze i na dole.
- Zamocować listwy zamykające (rys. **4** 5, strona 4) po prawej stronie na górze i na dole.

7.4 Wymiana płyty dekoracyjnej

Istnieje możliwość zamiany płyty dekoracyjnej na inną, bardziej odpowiadającą indywidualnym upodobaniom użytkownika.

Aby wymienić płytę dekoracyjną, należy postępować w następujący sposób:

- ▶ Odkręcić śruby 1 i 3 (rys. **5** 1 i 3, strona 4).
- ▶ Zdemontować elementy 2 i 4 (rys. **5** 2 i 4, strona 4).
- ▶ Wyjąć starą płytę dekoracyjną z ramy drzwi, kierując ją ku dołowi.
Uwaga: Ryzyko obrażeń!
- ▶ Wstawić nową płytę dekoracyjną w ramę drzwi.
- ▶ Zamontować elementy (rys. **5** 2 i 4, strona 4).
- ▶ Ponownie zakręcić śruby 1 i 3 (rys. **5** 1 i 3, strona 4).

7.5 Podłączanie lodówko-zamrażarki

Przyłącze elektryczne musi być zgodne ze schematem połączeń (rys. **6**, strona 4).

Kolory kabli:

Nr na rys. 6 , strona 4	Znaczenie
sw	czarny
rt	czerwony

Podłączanie do akumulatora

Lodówko-zamrażarkę można eksploatować przy napięciu stałym wynoszącym 12 V lub 24 V.



UWAGA!

Aby uniknąć strat napięcia i mocy, należy zastosować możliwie krótki, ciągły i nieprzedłużany kabel. Ponadto należy unikać korzystania z dodatkowych wyłączników, wtyczek i puszek rozgałęźnych.

- Średnicę kabla określa się w zależności od jego długości zgodnie z rys. **7**, strona 5.

Legenda do rys. **7**, strona 5

Oś współrzędnych	Znaczenie	Jednostka
l	Długość kabla	m
∅	Średnica kabla	mm ²



UWAGA!

Należy pamiętać o właściwym położeniu biegunów.

- Przed uruchomieniem urządzenia należy sprawdzić, czy wartości napięcia roboczego i napięcia akumulatora są takie same (zob. tabliczka znamionowa).
- Podłącz lodówko-zamrażarkę
 - w miarę możliwości bezpośrednio do bieguna akumulatora lub
 - do gniazdka z minimalnym zabezpieczeniem 15 A (przy 12 V) lub 7,5 A (przy 24 V).



UWAGA!

Przed ładowaniem akumulatora za pomocą ładowarki należy odłączyć od niego urządzenie i inne odbiorniki prądu. Przepięcia mogą uszkodzić elektronikę urządzeń.

Elektroniczne zabezpieczenie chroni urządzenie przed nieprawidłowym połączeniem biegunów przy podłączaniu akumulatora oraz przed zwarcieniem. Jeśli napięcie jest niewystarczające, w celu ochrony akumulatora lodówka wyłącza się automatycznie (zob. poniższa tabela).

	12 V	24 V
Napięcie wyłączenia	10,4 V	22,8 V
Napięcie ponownego włączenia	11,7 V	24,2 V

Podłączyć do sieci 230 V



NIEBEZPIECZEŃSTWO!

- Zabronione jest manipulowanie wtyczkami i wyłącznikami wilgotnymi rękoma lub stojąc na mokrej powierzchni.
- W przypadku korzystania z lodówko-zamrażarki na pokładzie statku przy zastosowaniu przyłącza lądowego do sieci 230 V konieczne jest włączenie pomiędzy nią a tą siecią bezpiecznika FI. W tym celu należy skorzystać z porady specjalisty.

- ▶ Aby korzystać z podłączenia do sieci 230 V, użyj prostownika CoolPower EPS100 lub MPS35.

8 Obsługa



WSKAZÓWKA

Przed pierwszym użyciem nowej lodówko-zamrażarki należy ze względów higienicznych wyczyścić ją od wewnątrz i z zewnątrz wilgotną ściereczką (zob. również).

8.1 Rady dotyczące oszczędzania energii

- Wybierz miejsce z dobrą wentylacją, nienarażone na promieniowanie słoneczne.
- Schłódź ciepłe potrawy przed wstawieniem do lodówko-zamrażarki.
- Nie otwieraj lodówko-zamrażarki częściej, niż jest to konieczne.
- Nie zostawiaj drzwi otwartych na dłużej niż jest to konieczne.
- Lodówkę należy odszraniać zaraz po wytworzeniu się warstwy lodu.
- Unikaj zbyt niskiej temperatury wewnętrznej.
- Regularnie oczyszczaj kondensator z kurzu i innych zabrudzeń.

8.2 Korzystanie z lodówko-zamrażarki

Lodówka umożliwia konserwowanie świeżych artykułów spożywczych. Ponadto umieszczony w niej zamrażalnik daje możliwość przechowywania mrożonej głęboko żywności.



UWAGA!

Należy uważać, by nie ochładzać nadmiernie napojów lub potraw w szklanych pojemnikach. Podczas zamrażania napoje lub płynne substancje zwiększają swoją objętość. Może to spowodować uszkodzenie szklanych pojemników.

- ▶ Lodówko-zamrażarkę należy włączyć, przekręcając regulator (rys. **1** A, strona 2) w prawo.



WSKAZÓWKA

Po włączeniu lodówko-zamrażarka potrzebuje ok 60 sekund do uruchomienia kompresora.



UWAGA!

Należy uważać, aby w lodówko-zamrażarce znajdowały się tylko przedmioty lub produkty, które mogą być chłodzone do wybranej temperatury.

Ustawianie temperatury

Temperaturę można ustawić bezstopniowo za pomocą regulatora. Zintegrowany regulator temperatury reguluje temperaturę w następujący sposób:

- 1 (przekręcenie w lewo do oporu) = najcieplejsze ustawienie
- 7 (przekręcenie w prawo do oporu) = najzimniejsze ustawienie



WSKAZÓWKA

Na wydajność chłodzenia wpływa

- temperatura otoczenia,
- ilość konserwowanych artykułów spożywczych,
- częstotliwość otwierania drzwi,
- odpowiednia wentylacja.

Konserwowanie artykułów spożywczych

W komorze chłodzącej można konserwować artykuły spożywcze. Czas konserwacji zwykle jest podany na opakowaniu.



UWAGA!

Nie należy konserwować w komorze chłodzącej ciepłych artykułów spożywczych.

Nie należy wstawiać do zamrażarki szklanych pojemników z płynami.



WSKAZÓWKA

Artykuły spożywcze łatwo wchłaniające zapach i smak oraz płyny i produkty o dużej zawartości alkoholu należy przechowywać w szczelnych pojemnikach.

Komora chłodząca dzieli się na różne strefy, w których panują różne temperatury:

- Chłodniejsze strefy znajdują się na dole, blisko ściany tylnej.
- Konieczne jest uwzględnianie informacji o temperaturach i terminach przydatności umieszczonych na opakowaniach.
- ▶ Podczas konserwacji należy stosować się do następujących wskazówek:
- Nie należy zamrażać produktów, które są rozmrażane lub rozmrożone; należy spożyć je jak najszybciej.
- Artykuły spożywcze należy zawinąć w folię aluminiową lub polietylenową i zamknąć w pojemnikach z pokrywą. Pozwoli to lepiej zakonserwować aromat, wygląd i świeżość artykułów.

Zabezpieczanie drzwi lodówko-zamrażarki

Drzwi **urządzenia** można zabezpieczyć przeciwko przypadkowemu otwarciu.

- ▶ Ustaw mechanizm blokujący w górnej części drzwi w pozycji 1 (rys. **3** 1, strona 3).

Odszranianie lodówko-zamknąć

Wilgotne powietrze może się osadzać na parowniku lub wewnątrz lodówki w postaci szronu, który ogranicza wydajność chłodzenia. Należy więc w odpowiednim czasie odszronić urządzenie.



UWAGA!

Do usuwania warstw lodu i do oddzielania mocno zamrożonych artykułów od powierzchni zamrażarki nie należy używać twardych lub ostrych narzędzi.

Aby odszronić lodówko-zamrażarkę, należy postępować w następujący sposób:

- ▶ Wyjąć chłodzone artykuły.
- ▶ Włożyć je do innej lodówko-zamrażarki, tak aby pozostały zimne.
- ▶ Ustawić regulator na „0”.
- ▶ Otworzyć drzwi.
- ▶ Zetrzeć wodę powstałą w wyniku odszraniania lub opróżnić rynienkę odpływową, jeśli została zastosowana. Jeżeli urządzenie ma odpływ wody z odszraniania, należy puścić przez niego wodę.

Wyłączanie lodówko-zamrażarki

Wyłączając lodówko-zamrażarkę na dłuższy czas, należy postępować w następujący sposób:

- ▶ Ustawić regulator na „0”.
- ▶ Odłączyć przewód przyłączeniowy od akumulatora lub wyciągnąć wtyczkę przewodu prądu stałego z prostownika.
- ▶ Oczyszczyć lodówko-zamrażarkę (zob. rozdz. „Czyszczenie” na stronie 38).
- ▶ Aby uniknąć powstawania nieprzyjemnych zapachów, pozostawić pokrywę lub drzwi lekko otwarte.
- ▶ Ustawić blokadę w pozycji „VENT” (rys. **3** 3, strona 3). Zapobiegnie to powstawaniu nieprzyjemnych zapachów.

9 Czyszczenie



UWAGA!

- Do czyszczenia nie należy używać agresywnych środków czyszczących ani twardych przedmiotów, gdyż mogą uszkodzić lodówkę.
- Do usuwania warstw lodu i do oddzielania mocno zamrożonych artykułów od powierzchni zamrażarki nie należy używać szczotek, skrobaków, twardych lub ostrych narzędzi.

- Czyść lodówko-zamrażarkę regularnie wilgotną ściereczką, kiedy tylko pojawią się zabrudzenia.
- Uważaj, aby woda nie dostała się do uszczelek. Może to spowodować uszkodzenie elektroniki.
- Po wyczyszczeniu wytrzyj lodówko-zamrażarkę do sucha ściereczką.

10 Gwarancja

Warunki gwarancji zostały opisane w Karcie Gwarancyjnej dołączonej do produktu.

W celu naprawy lub rozpatrzenia gwarancji konieczne jest przesłanie:

- kopii rachunku z datą zakupu,
- informacji o przyczynie reklamacji lub opisu wady.

11 Utylizacja



UWAGA!

Podczas utylizacji należy dopilnować, aby urządzenie nie było przegrzewane, ponieważ pianka izolacyjna została wyprodukowana za pomocą palnego gazu.

- Opakowanie należy wyrzucić do odpowiedniego pojemnika na śmieci do recyklingu.



Jeżeli produkt nie będzie dłużej eksploatowany, koniecznie dowiedz się w najbliższym zakładzie recyklingu lub w specjalistycznym sklepie, jakie są aktualnie obowiązujące przepisy dotyczące utylizacji.

12 Usuwanie usterek

Znaczenie czerwonej diody LED (rys. 1 2, strona 2)

W przypadku wystąpienia błędów w pracy lodówki dioda LED zaświeca się kilkakrotnie. Liczba impulsów zależy od rodzaju błędu.

Dioda zaświeca się każdorazowo na jedną czwartą sekundy. Po serii impulsów następuje przerwa. Sekwencja sygnalizująca błąd jest powtarzana co cztery sekundy.

Liczba impulsów świetlnych	Usterka	Możliwa przyczyna
1	Napięcie zasilające	Napięcie zasilające znajduje się poza ustawionym zakresem.
2	Prąd przetężeniowy wentylatora	Wentylator obciąża jednostkę elektroniki natężeniem wynoszącym ponad 1 A.
3	Silnik nie uruchamia się	Wirnik jest mocno osadzony. Różnica ciśnień w systemie chłodzenia jest za wysoka (> 5 barów).
4	Za mała liczba obrotów	Przy zbyt mocno obciążonym systemie chłodzenia nie jest możliwe utrzymanie minimalnej liczby obrotów silnika wynoszącej 1 850 min ⁻¹ .
5	Za wysoka temperatura w jednostce elektroniki	Przy zbyt mocno obciążonym systemie chłodzenia lub zbyt wysokiej temperaturze następuje przegrzanie jednostki elektroniki.

Za niska temperatura wewnętrzna w położeniu regulatora „1”.

Usterka	Możliwa przyczyna	Rozwiązanie
Kompresor pracuje bez przerwy	Uszkodzony termostat	Wymiana termostatu
Kompresor pracuje przez długi czas	W zamrażalniku zamrożono większą partię artykułów	–

Kompresor nie pracuje (podłączenie akumulatora)

Usterka	Możliwa przyczyna	Rozwiązanie
$U_{ZA} = 0 V$	Przerwanie w przewodzie przyłączeniowym akumulator – elektronika	Wykonać połączenie
	Uszkodzony wyłącznik główny (jeśli istnieje)	Wymienić wyłącznik główny
	Przepalone dodatkowe zabezpieczenie przewodu (jeśli istnieje)	Wymienić zabezpieczenie przewodu
$U_{ZA} \leq U_{W\acute{L}}$	Za niskie napięcie w akumulatorze	Naładować akumulator
Próba uruchomienia z $U_{ZA} \leq U_{W\acute{W}\acute{L}}$	Luźne połączenie kablowe Zły zestyk (korozja)	Wykonać połączenie
	Za małą pojemność akumulatora	Wymienić akumulator
	Za małą średnicę kabla	Wymienić kabel
Próba uruchomienia z $U_{ZA} \geq U_{W\acute{W}\acute{L}}$	Za wysoka temperatura otoczenia	–
	Niewystarczająca wentylacja	Przestawić lodówkę
	Zabrudzony kondensator	Wyczyścić kondensator
Elektryczne przerwanie w kompresorze pomiędzy trzpieniami	Uszkodzony kompresor	Wymienić kompresor

U_{ZA} Napięcie pomiędzy zaciskiem plus a zaciskiem minus w układzie elektronicznym

$U_{W\acute{L}}$ Napięcie włączenia w układzie elektronicznym

$U_{W\acute{W}\acute{L}}$ Napięcie wyłączenia w układzie elektronicznym

Kompresor nie pracuje (podłączenie do napięcia zmiennego)

Usterka	Możliwa przyczyna	Rozwiązanie
Brak napięcia	Przerwanie w przewodzie przyłączeniowym	Wykonać połączenie
	Uszkodzony wyłącznik główny (jeśli istnieje)	Wymienić wyłącznik główny
	Przepalone dodatkowe zabezpieczenie przewodu (jeśli istnieje)	Wymienić zabezpieczenie przewodu
Napięcie jest odpowiednie, jednakże kompresor nie pracuje	Za wysoka temperatura otoczenia	–
	Niewystarczająca wentylacja	Przestawić lodówkę
	Zabrudzony kondensator	Wyczyścić kondensator
Elektryczne przerwanie w kompresorze pomiędzy trzpieniami	Uszkodzony kompresor	Wymienić kompresor

Wydajność chłodzenia maleje, temperatura wewnętrzna rośnie

Usterka	Możliwa przyczyna	Rozwiązanie
Sprężarka pracuje za długo/bez przerwy	Za wysoka temperatura otoczenia	–
	Niewystarczająca wentylacja	Przestawić lodówkę
	Zabrudzony kondensator	Wyczyścić kondensator
	Uszkodzony wentylator	Wymienić wentylator
Kompresor pracuje rzadko	Rozładowany akumulator	Naładować akumulator

Niestandardowe szумы

Usterka	Możliwa przyczyna	Rozwiązanie
Głośnie burczenie	Element konstrukcyjny obiegu chłodzenia nie może wykonywać swobodnie ruchu drgającego (przylega do ścianki)	Ostrożnie odgiąć element konstrukcyjny
	Zakleszczone ciało obce pomiędzy lodówką a ścianą	Usunąć ciało obce
	Szum wentylatora	–

13 Dane techniczne

Wszystkie lodówko-zamrażarki serii MDC mają następujące cechy:

- Napięcie przyłączeniowe 12 V $\overline{=}$ lub 24 V $\overline{=}$
- Zakres temperatur chłodzenia w komorze chłodzącej: + 10 °C do + 2 °C
- Zakres temperatur chłodzenia w zamrażalniku: 0 °C do – 18 °C
- Wilgotność powietrza: maksymalnie 90%
- Przechył ciągły: maksymalnie 30°



- Kontrola/certyfikaty: zgodność z dyrektywą ErP/EuP.

	MDC065 MDC065K	MDC090 MDC090K
Pojemność:	64 l	90 l
w tym zamrażalnik:	10 l	10 l
Średni pobór mocy:	45 W	
Ilość czynnika chłodzącego:	60 g	
Ekwiwalent CO ₂ :	0,086 t	
Potencjał tworzenia efektu cieplarnianego (GWP):	1430	
Wymiary (S x W x G) w mm:	485 x 673 x 475	485 x 830 x 475
Waga:	20 kg	28 kg

Obieg chłodzący zawiera R134a.

Zawiera fluorowane gazy cieplarniane

Hermetycznie zamknięte urządzenie

Pred uvedením zariadenia do prevádzky si prosím pozorne prečítajte tento návod a odložte si ho. V prípade odovzdania výrobku ďalšiemu používateľovi mu odovzdajte aj tento návod.

Obsah

1	Vysvetlenie symbolov	45
2	Bezpečnostné pokyny	45
3	Používanie v súlade s určením	47
4	Obsah dodávky	47
6	Technický opis	48
7	Inštalácia a pripojenie chladiaceho prístroja	49
8	Obsluha	53
9	Čistenie a ošetrovanie	56
10	Záruka	56
11	Likvidácia	56
12	Odstránenie porúch	57
13	Technické údaje	60

1 Vysvetlenie symbolov

**NEBZPEČENSTVO!**

Bezpečnostný pokyn: Nerešpektovanie vedie k smrti alebo k ťažkému zraneniu.

**VÝSTRAHA!**

Bezpečnostný pokyn: Nerešpektovanie môže viesť k smrti alebo k ťažkému zraneniu.

**UPOZORNENIE!**

Bezpečnostný pokyn: Nerešpektovanie môže viesť k zraneniam.

**POZOR!**

Nerešpektovanie môže viesť k materiálnym škodám a môže ovplyvniť funkciu zariadenia.

**POZNÁMKA**

Doplňujúce informácie k obsluhu výrobku.

2 Bezpečnostné pokyny

Výrobca v nasledujúcich prípadoch nepreberá za škody žiadnu záruku:

- Chyby montáže alebo pripojenia
- Poškodenia produktu mechanickými vplyvmi a prepätiami
- Zmeny produktu bez vyjadreného povolenia výrobcu
- Použitie na iné účely ako sú účely uvedené v návode

2.1 Všeobecná bezpečnosť

**NEBZPEČENSTVO!**

- **Ohrozenie života!**

Pri používaní na člnoch: Pri sieťovej prevádzke bezpodmienečne zabezpečte, aby napájanie prúdom bolo zaistené FI spínačom!

**VÝSTRAHA!**

- Pred uvedením prístroja do prevádzky skontrolujte, či sa prevádzkové napätie zhoduje s napätím batérie (pozri typový štítok).
- Ak je prípojný kábel poškodený, musíte ho vymeniť, aby sa predišlo ohrozeniu. Poškodený prípojný kábel vymeňte za nový prípojný kábel rovnakého typu a špecifikácie.
- Inštaláciu vo vlhkých priestoroch prenechajte len odborníkovi.
- Opravy na tomto prístroji smú vykonávať len odborníci. Neodbornými opravami môžu vzniknúť značné nebezpečenstvá. V prípade opravy sa obráťte na zákaznícky servis.
- **Elektrické prístroje nie sú hračkou pre deti!**
Prístroj používajte mimo dosahu detí.
- Osoby (vrátane detí), ktoré z dôvodu ich fyzických, zmyslových alebo duševných schopností alebo ich neskúsenosti alebo neznalosti nie sú schopné bezpečne používať tento výrobok, by ho nemali používať bez dozoru alebo poučenia zodpovednou osobou.
- Potraviny sa smú uskladňovať len v originálnom obale alebo vhodných nádobách.
- V prístroji neuskladňujte látky, u ktorých hrozí nebezpečenstvo výbuchu napr. sprejové nádoby s hnacím plynom.

**POZOR!**

- Chladiaci okruh v žiadnom prípade neotvárajte.
- Prístroj osadte na suchom mieste, ktoré je chránené pred striekajúcou vodou.
- Prístroj neodkladajte v blízkosti otvoreného ohňa alebo iných zdrojov tepla (kúrenie, silné slnečné žiarenie, plynové pece atď.).
- Keď vaše chladiace zariadenie pripojíte k batérii, myslite na to, že batéria obsahuje kyselinu!
- Dbajte na to, aby vetracie otvory neboli zakryté.
- Chladiace zariadenie nie je vhodné na prepravu žieravých látok alebo látok s obsahom rozpúšťadiel.

2.2 Bezpečnosť pri prevádzke zariadenia



UPOZORNENIE!

- Vnútri chladiaceho zariadenia sa nesmú používať žiadne elektrické prístroje.
- Keď prístroj pripojíte na batériu, zabezpečte, aby sa potraviny nedostali do styku s kyselinou batérie.
- Chráňte prístroj pred dažďom a vlhkosťou.
- Pred nabíjaním batérie rýchlonabíjajúcim prístrojom odpojte prístroj a iné spotrebiče od batérie.
Nadmerné napätie môže poškodiť elektroniku prístrojov.



POZNÁMKA

- Prístroj včas odmrzte, čím ušetríte energiu.
- Prístroj odpojte, keď ho dlhší čas nepoužívate.

3 Používanie v súlade s určením

Chladnička je vhodná na chladenie a skladovanie hlboko zmrazených potravín. Prístroj je vhodný na prevádzku v člnoch.



UPOZORNENIE! Ohrozenie zdravia!

Skontrolujte, či chladiaci výkon zariadenia zodpovedá požiadavkám potravín alebo liekov, ktoré chcete chladiť.

4 Obsah dodávky

Množstvo	Označenie
1	Chladnička
1	Montážna sada na zmenu dorazov dverí
1	Návod na obsluhu

5 Príslušenstvo

Ak chcete chladiace zariadenie prevádzkovať v 230 V sieti so striedavým prúdom, používajte jeden z nasledujúcich usmerňovačov.

Dostupné ako príslušenstvo (nie je súčasťou dodávky):

Označenie	Č. výrobku
Usmerňovač CoolPower EPS100W	9600000440
Usmerňovač CoolPower MPS35	9600000445

6 Technický opis

Chladničky CoolMatic série MDC sú vhodné na použitie v 12 V alebo 24 V sieti s jednosmerným napätím a vďaka tomu sa môžu použiť, napr. pri kempovaní alebo na člnoch. Okrem toho ich môžete prostredníctvom usmerňovača CoolPower EPS100 alebo MPS35 pripojiť k 230 V sieti.

Chladnička môže schladiť potraviny na stálu teplotu +2 °C až +10 °C a udržiavať ich v chlade. V mraziacej priehradke sa smú skladovať zamrzené potraviny pri -18 °C až 0 °C.

Regulátorom teploty možno plynulo nastaviť požadovanú teplotu.

Všetky materiály použité v chladničke sú vhodné na to, aby prichádzali do styku s potravinami. Chladiaci okruh si nevyžaduje údržbu.

Pri používaní v člnoch môže byť chladnička vystavená trvalému nakloneniu 30°.

6.1 Ovládacie a indikačné prvky

Č. v obr. 1, strane 2	Vysvetlenie
1	Regulátor teploty
2	LED prevádzkovej indikácie (zelená)
3	LED kódu chyby (červená)
4	Vetracie drážky (len MDC090/MDC090K)

Kódy chyby podľa LED zobrazenia kódov chýb nájdete v kap. „Odstránenie porúch“ na strane 57.

7 Inštalácia a pripojenie chladiaceho prístroja

7.1 Inštalácia chladiaceho prístroja

Prístroj je dimenzovaný na teplotu okolia +16 °C až +32 °C. V nepreušovanej prevádzke nesmie byť vlhkosť vzduchu vyššia ako 90 %.

Prístroj osadíte na suchom, chránenom mieste. Prístroj neumiestňujete vedľa zdrojov tepla, ako kúrenie, plynové pece, teplovodné potrubia atď. Prístroj nenechajte stáť na silnom slnku.

Chladiaci prístroj musí byť postavený tak, aby mohol v dostatočnej miere unikať zohriaty vzduch. Zabezpečte preto dostatočné vetranie (obr. **2**, strane 3).

Č.
v obr. **2**, Vysvetlenie
strane 3

1	Teplý odvádzaný vzduch
2	Studený privádzaný vzduch

7.2 Uzatvárací systém

Chladiaci prístroj je vybavený uzatváracím mechanizmom, ktorý slúži aj ako zaistenie pri preprave. Možné sú nasledujúce nastavenia:

- Pozícia 1 (zaistenie pri preprave): (obr. **3** 1, strane 3) Dvere sú zatvorené a zaistené. Aby ste dvere otvorili, otočte haspru do polohy 2.
- Pozícia 2 (uvoľnenie zaistenia pri preprave): (obr. **3** 2, strane 3) Dvere sa dajú otvoriť.
- Pozícia 3 (poloha „VENT“): (obr. **3** 3, strane 3) Dvere sú mierne pootvorené, ale fixované. Túto pozíciu používajte vtedy, napr. keď prístroj nebudete dlhší čas používať.

7.3 Zmena dorazu dverí

Doraz dverí môžete zmeniť tak, aby sa dvere otvárali namiesto doprava smerom doľava.

Pri zmene dorazu dverí vozidla postupujte nasledovne (obr. **4**, strane 4):

- Odmontujte vrchný doraz dverí (obr. **4** 1, strane 4).
- Dvere opatrne vytiahnite von.
- Uvoľnite závitové tyče (obr. **4** 2, strane 4).
- Stiahnite zaistovacie háčiky (obr. **4** 3, strane 4) z tyče.
- Odstráňte zaistovaciu platňu (obr. **4** 4, strane 4) a namontujte ju na náprotivnú stranu.
- Vytiahnite tyč smerom nadol a vložte ju späť na náprotivnej strane.
- Zaistovacie háčiky (obr. **4** 3, strane 4) upevnite opäť na tyč.
- Odmontujte zaistovacie držiaky (obr. **4** 5, strane 4) vľavo hore a dole.
- Odmontujte dorazy dverí (obr. **4** 1, strane 4) vpravo hore a dole.
- Upevnite dorazy dverí (obr. **4** 1, strane 4) na ľavej strane hore a dole.
- Upevnite zaistovacie držiaky (obr. **4** 5, strane 4) na ľavej strane hore a dole.

7.4 Výmena okrasnej platne

Okrasnú platňu vášho chladiaceho prístroja môžete vymeniť a prispôbiť si tak vzhľad vašim predstavám.

Pri výmene okrasnej platne postupujte nasledovne:

- Uvoľnite skrutky 1 a 3 (obr. **5** 1 a 3, strane 4).
- Odmontujte konštrukčné diely 2 a 4 (obr. **5** 2 a 4, strane 4).
- Vytiahnite starú okrasnú platňu smerom nadol z rámu dverí.
Pozor: Nebezpečenstvo poranenia!
- Do rámu dverí vložte novú okrasnú platňu.
- Namontujte konštrukčné diely 2 a 4 (obr. **5** 2 a 4, strane 4) späť na prístroj.
- Znova upevnite skrutky 1 a 3 (obr. **5** 1 a 3, strane 4).

7.5 Pripojenie chladiaceho prístroja

Pri elektrickej prípojke dbajte na schému zapojenia (obr. **6**, strane 4).

Farby káblov:

Č. na obr. 6 , strane 4	Význam
sw	čierna
rt	červená

Pripojenie k batérii

Chladiaci prístroj možno prevádzkovať s jednosmerným napätím 12 V alebo 24 V.



POZOR!

Aby ste zabránili napäťovým alebo výkonovým stratám, mal by byť kábel čo možno najkratší a podľa možností neprerušovaný. Nepoužívajte preto prídavné spínače, konektory a rozvádzacie zásuvky.

- Preto nepripájajte doplnkové spínače, konektory alebo rozdeľovacie skrinky obr. **7**, strane 5.

Legenda k obr. **7**, strane 5

Súradnicová os	Význam	Jednotka
l	Dĺžka kábla	m
∅	Prierez kábla	mm ²



POZOR!

Dbajte na správnu polaritu.

- Pred uvedením prístroja do prevádzky skontrolujte, či sa prevádzkové napätie zhoduje s napätím batérie (pozri typový štítok).

- Váš chladiaci prístroj pripojte
 - podľa možnosti k pólom batérie alebo
 - ku konektoru, ktorý je chránený poistkou s minimálnou hodnotou 15 A (pri 12 V), príp. 7,5 A (pri 24 V).

**POZOR!**

Pred nabíjaním batérie rýchlonaťahiacim prístrojom odpojte prístroj a iné spotrebiče od batérie.

Nadmerné napätie môže poškodiť elektroniku prístrojov.

Elektronická ochrana proti prepólovaniu chráni chladiaci prístroj proti prepólovaniu pri pripájaní batérie alebo v prípade skratu. Kvôli ochrane batérie sa chladiaci prístroj v prípade nedostatočného napätia automaticky vypne (pozri nasledovnú tabuľku).

	12 V	24 V
Vypínacie napätie	10,4 V	22,8 V
Znovuzapínacie napätie	11,7 V	24,2 V

Pripojenie k 230 V sieti**NEBZPEČENSTVO!**

- Nikdy nemanipulujte s konektormi a spínačmi, keď máte mokré ruky alebo stojíte vo vode.
- Ak prevádzkujete vašu chladničku na palube člna cez brehovú prípojku pripojením do 230V siete, v každom prípade musíte zapojiť ochranný spínač FI medzi 230V sieť a chladiaci prístroj. Poradte sa s odborníkom.

- Aby ste mohli chladiaci prístroj prevádzkovať v 230 V sieti, použite usmerňovač CoolPower EPS100 alebo MPS35.

8 Obsluha



POZNÁMKA

Pred uvedením nového chladiaceho prístroja do prevádzky by ste ho z hygienických dôvodov mali vyčistiť zvonku a zvnútra vlhkou handričkou (pozri kap. „Čistenie a ošetrovanie“ na strane 56).

8.1 Tipy na úsporu energie

- Vyberte dobre vetrané miesto chránené pred priamym slnečným žiarením.
- Teplé jedlá nechajte pred vloženíím najprv vychladnúť.
- Chladiaci prístroj neotvárajte častejšie, ako je to potrebné.
- Dvere nenechávajúte otvorené dlhšie, ako je nevyhnutné.
- Odmrazte chladiaci box, akonáhle sa vytvorí vrstva námrazy.
- Zabránite tak nepotrebné nízkej vnútornej teplote.
- Kondenzátor v pravidelných intervaloch zbavte prachu a nečistôt.

8.2 Používanie chladničky

Chladnička umožňuje konzervovanie čerstvých potravín. Okrem toho v mraziacej priehradke môžete konzervovať zmrazené potraviny.



POZOR!

Dbajte na to, aby sa nápoje alebo jedlá v sklenených nádobách neschladili príliš silno. Pri zmrazení nápoje alebo tekuté jedlá zväčšia svoj objem. Sklenená nádoba sa tak môže zničiť.

- Chladiaci prístroj zapnite tak, že regulátor (obr. **1** A, strane 2) otočíte doprava.



POZNÁMKA

Po zapnutí potrebuje chladiaci prístroj asi 60 sekúnd, pokiaľ sa kompresor rozbehne.



POZOR!

Dbajte na to, aby sa v chladiacom prístroji nachádzali len predmety, príp. tovar, ktorý sa môže chladiť na zvolenú teplotu.

Nastavenie teploty

Teplotu môžete plynulo nastaviť regulátorom. Integrovaný regulátor teploty reguluje teplotu nasledovne:

- 1 (ľavý doraz) = najteplejšie nastavenie
- 7 (pravý doraz) = najchladnejšie nastavenie



POZNÁMKA

Chladiaci výkon môže byť ovplyvnený

- teplotou okolia,
- množstvom konzervovaných potravín,
- častotou otvárania dverí,
- primerané vetranie.

Konzervovanie potravín

V chladiacej priehradke môžete konzervovať potraviny. Doba konzervovania potravín je zvyčajne uvedené na obale.



POZOR!

Nekonzervujte v chladiacej priehradke **teplé** potraviny.

Do mraziacej priehradky nedávajte sklenené nádoby s tekutinami.



POZNÁMKA

Potaviny, ktoré ľahko absorbujú pachy a chute, ako aj tekutiny a výrobky s vysokým obsahom alkoholu konzervujte tesne uzavretých nádobách.

Chladiaca priehradka je rozdelená na rôzne zóny, v ktorých je rozdielna teplota:

- Chladnejšie zóny sa nachádzajú bezprostredne nad zemou, blízko zadnej steny.
- Všimnite si údaje o teplote uskladnenia a použiteľnosti na obale potravín.
- Rešpektujte nasledovné upozornenia týkajúce sa konzervovania:
 - Výrobky, ktoré sa rozmrazujú alebo sa rozmrazili, v žiadnom prípade znova nezmrázajte, ale ich čo najskôr spotrebujte.
 - Zabalte potraviny do hliníkovej, príp. polyetylénovej fólie a zatvorte do vhodnej nádoby s vekom. Tým sa arómy, substancie a čerstvosť lepšie zachová.

Zaistenie dverí chladničky

Dvere chladničky môžete zaistiť proti neúmyselnému otvoreniu.

- Zaistovací mechanizmus na hornej strane dverí uveďte do pozície 1 (obr. **3** 1, strane 3).

Odmrazenie chladiaceho prístroja

Vlhký vzduch sa môže zrážať na odparovači alebo vnútri chladiaceho prístroja ako srieň, čím sa znižuje chladiaci výkon. Prístroj včas odmrázte.



POZOR!

Na odstránenie vrstvy námrazy alebo uvoľnenie primrzených predmetov nepoužívajte tvrdé alebo špicaté nástroje.

Pri odmravovaní chladiaceho prístroja postupujte nasledovne:

- ▶ Chladené potraviny vyberte.
- ▶ V prípade potreby ich uskladnite v inom chladiacom prístroji, aby zostali schladené.
- ▶ Nastavte regulátor do polohy „0“.
- ▶ Nechajte dvere otvorené.
- ▶ Roztopenú vodu poutierajte, prípadne vyprázdnite zachytávaciu misku. Ak je váš prístroj vybavený odtokom roztopenej vody, nechajte roztopenú vodu odtečť týmto spôsobom.

Vypnutie a odstavenie chladiaceho prístroja

Ak chladiaci prístroj nebudete používať dlhší čas, postupujte nasledovne:

- ▶ Nastavte regulátor na stupeň „0“.
- ▶ Odpojte prípojný kábel od batérie alebo vytiahnite konektor vedenia jednosmerného prúdu z usmerňovača.
- ▶ Vyčistite chladiaci prístroj (pozri kap. „Čistenie a ošetrovanie“ na strane 56).
- ▶ Kryt alebo dvere nechajte za účelom zabránenia tvorby pachu mierne pootvorené.
- ▶ Zaistenie uveďte do polohy „VENT“ (obr. **3** 3, strane 3). Zabráňte tak tvorbe zápachu.

9 Čistenie a ošetrovanie



POZOR!

- Na čistenie nepoužívajte ostré čistiace prostriedky alebo tvrdé predmety, pretože by mohli chladničku poškodiť.
- Na odstránenie vrstvy námrazy alebo uvoľnenie primrazených predmetov nepoužívajte kefy, škrabky, tvrdé alebo špicaté nástroje.

- ▶ Chladiaci prístroj čistite pravidelne a hneď, ako je znečistený, vlhkou handričkou.
- ▶ Dbajte na to, aby do tesnenia nakvapkala voda. Mohlo by to poškodiť elektroniku.
- ▶ Po vyčistení utrite chladiaci prístroj handričkou dosucha.

10 Záruka

Platí zákonom stanovená záručná lehota. Ak by bol výrobok chybný, obráťte sa na pobočku vo vašej krajine (adresy pozri na zadnej strane návodu) alebo na vášho špecializovaného predajcu.

Ak žiadate o vybavenie opravy alebo nárokov vyplývajúcich zo záruky, musíte priložiť nasledovné podklady:

- kópiu faktúry s dátumom kúpy,
- dôvod reklamácie alebo opis chyby.

11 Likvidácia



POZOR!

Pri likvidácii dbajte na to, aby sa prístroj neprehrial, pretože izolačná pena bola spenená horľavým plynom.

- ▶ Obalový materiál podľa možnosti odovzdajte do príslušného odpadu na recykláciu.



Keď výrobok definitívne vyradíte z prevádzky, informujte sa v najbližšom recyklačnom stredisku alebo u vášho špecializovaného predajcu o príslušných predpisoch týkajúcich sa likvidácie.

12 Odstránenie porúch

Význam červeného LED svetla (obr. 1 2, strane 2)

V prípade prevádzkových porúch LED viackrát zasvieti. Počet impulzov závisí od druhu poruchy.

Každé rozsvietenie trvá štvrt' sekundy. Po sérii impulzov nasleduje pauza. Sekvencia chyby sa opakuje každé štyri sekundy.

Počet svetelných impulzov	Porucha	Možná príčina
1	Napájacie napätie	Napájacie napätie je mimo nastaveného rozsahu.
2	Nadprúd ventilátora	Ventilátor zaťažuje elektronickú jednotku hodnotou vyššou ako 1 A.
3	Motor sa nerozbehne	Rotor uviazol. Rozdielový tlak v chladiacom systéme je príliš vysoký (> 5 bar).
4	Príliš nízke otáčky	Pri veľmi silnom zaťažení chladiaceho systému sa nedá udržať minimálny počet otáčok motora 1 850 min ⁻¹ .
5	Prehriatie elektronickej jednotky	Pri príliš vysokom zaťažení chladiaceho systému alebo príliš vysokej teplote sa elektronickej jednotka príliš zahreje.

Vnútoraná teplota príliš nízka v stupni regulátora „1“

Porucha	Možná príčina	Riešenie
Kompresor nepretržite beží	Termostat je chybný	Vymeňte termostat
Kompresor beží dlho	V mraziacom priečinku je namrznuté veľké množstvo	–

Kompresor nebeží (pripojenie batérie)

Porucha	Možná príčina	Riešenie
$U_{KL} = 0\text{ V}$	Prerušenie prípojného vedenia batéria – elektronika	Vytvorte spojenie
	Hlavný spínač je chybný (ak je k dispozícii)	Vymeňte hlavný spínač
	Prídavná výkonová poistka prehorená (ak je k dispozícii)	Vymeňte výkonovú poistku
$U_{KL} \leq U_{ZAP.}$	Napätie batérie je príliš nízke	Nabite batériu
Pokus o spustenie s $U_{KL} \leq U_{VYP.}$	Voľné káblové spojenie Zlý kontakt (korózia)	Vytvorte spojenie
	Kapacita batérie je príliš nízka	Vymeňte batériu
	Prierez kábla je príliš malý	Vymeňte kábel
Pokus o spustenie s $U_{KL} \geq U_{ZAP.}$	Teplota okolia je príliš vysoká	–
	Prívod a odvod vzduchu nie je dostatočný	Premiestnite chladničku
	Kondenzátor je znečistený	Vyčistite kondenzátor
Elektrické prerušenie v kompresore medzi kolíkmi	Kompresor je chybný	Vymeňte kompresor

U_{KL} Napätie medzi kladnou a zápornou svorkou elektroniky

$U_{ZAP.}$ Zapínacie napätie elektroniky

$U_{VYP.}$ Vypínacie napätie elektroniky

Kompresor nebeží (pripojenie na striedavé napätie)

Porucha	Možná príčina	Riešenie
Chýba napätie	Prerušenie v prípojnom vedení	Vytvorte spojenie
	Hlavný spínač je chybný (ak je k dispozícii)	Vymeňte hlavný spínač
	Prídavná výkonová poistka prehorená (ak je k dispozícii)	Vymeňte výkonú poistku
Napätie je prítomné, ale kompresor nebeží	Teplota okolia príliš vysoká	–
	Prívod a odvod vzduchu nie je dostatočný	Premiestnite chladničku
	Kondenzátor je znečistený	Vyčistite kondenzátor
Elektrické prerušenie v kompresore medzi kolíkmi	Kompresor je chybný	Vymeňte kompresor

Chladiaci výkon klesá, vnútorná teplota stúpa

Porucha	Možná príčina	Riešenie
Kompresor dlho/nepretržite beží	Teplota okolia príliš vysoká	–
	Prívod a odvod vzduchu nie je dostatočný	Premiestnite chladničku
	Kondenzátor je znečistený	Vyčistite kondenzátor
	Ventilátor je pokazený	Vymeňte ventilátor
Kompresor beží zriedkavo	Kapacita batérie vyčerpaná	Nabite batériu

Neobvyklé zvuky

Porucha	Možná príčina	Riešenie
Hlasné hučanie	Konstrukčný diel chladiaceho okruhu sa nemôže voľne pohybovať (prilieha k stene)	Konstrukčný diel opatrne ohnite
	Cudzie teleso zachytené medzi chladiacim zariadením a stenou	Odstráňte cudzie teleso
	Hluk ventilátora	–

13 Technické údaje

Všetky chladničky série MDC majú nasledujúce charakteristické vlastnosti:

- Pripojovacie napätie 12 V₌₌ alebo 24 V₌₌
- Rozsah teploty chladenia chladiaceho priechniku: +10 °C až +2 °C
- Rozsah teploty chladenia mraziaceho priechniku: 0 °C až -18 °C
- Vlhkosť vzduchu: maximálne 90 %
- Trvalé naklonenie: maximálne 30°



- Skúšky/certifikáty:
v súlade so smernicou ErP/EuP

	MDC065 MDC065K	MDC090 MDC090K
Objem:	64 l	90 l
z toho chladiaci priechnik:	10 l	10 l
Priemerný príkon:	45 W	
Množstvo chladiaceho prostriedku:	60 g	
Ekvivalent CO ₂ :	0,086 t	
Potenciál globálneho otepľovania (GWP):	1430	
Rozmery (Š x V x H) v mm:	485 x 673 x 475	485 x 830 x 475
Hmotnosť:	20 kg	28 kg

Chladiaci obvod obsahuje R134a.

Obsahuje fluórované skleníkové plyny

Hermeticky uzavreté zariadenie

Před uvedením do provozu si pečlivě přečtěte tento návod k obsluze a uschovejte jej. V případě dalšího prodeje výrobku předejte návod novému uživateli.

Obsah

1	Vysvětlení symbolů	62
2	Bezpečnostní pokyny	62
3	Použití v souladu se stanoveným účelem	64
4	Rozsah dodávky	64
6	Technický popis	65
7	Instalace a připojení chladničky	66
8	Obsluha	70
9	Čištění a údržba	73
10	Záruka	73
11	Likvidace	73
12	Odstraňování poruch	74
13	Technické údaje	77

1 Vysvětlení symbolů

**NEBEZPEČÍ!**

Bezpečnostní pokyny: Následkem nedodržení pokynů jsou smrtelná nebo vážná zranění.

**VÝSTRAHA!**

Bezpečnostní pokyny: Následkem nedodržení pokynů mohou být smrtelná nebo vážná zranění.

**UPOZORNĚNÍ!**

Bezpečnostní pokyny: Následkem nedodržení mohou být úrazy.

**POZOR!**

Nedodržení pokynů může mít za následek hmotné škody a narušení funkce výrobku.

**POZNÁMKA**

Doplňující informace týkající se obsluhy výrobku.

2 Bezpečnostní pokyny

V následujících případech nepřebírá výrobce žádné záruky za škody:

- Chybná montáž nebo chybné připojení
- Poškození výrobku působením mechanických vlivů a přepětí
- Změna výrobku bez výslovného souhlasu výrobce
- Použití k jiným účelům, než jsou popsány v tomto návodu

2.1 Obecná bezpečnost

**NEBEZPEČÍ!**

- **Nebezpečí života!**

Při použití na lodích Při použití síťového napájení je nezbytné, aby byl napájecí zdroj chráněn spínačem FI!

**VÝSTRAHA!**

- Zkontrolujte před uvedením přístroje do provozu, zda se shoduje provozní napětí s napětím baterie.
- Pokud je přípojovací kabel poškozen, musíte jej vyměnit, aby nedošlo k ohrožení. Poškozený přívodní kabel smíte vyměnit pouze za přívodní kabel stejného typu a specifikace.
- Instalaci ve vlhkých prostorech smí provést pouze odborník.
- Opravy tohoto přístroje smějí provádět pouze odborníci. Nesprávně provedené opravy mohou být zdrojem značných rizik. V případě nutné opravy kontaktujte zákaznický servis.
- **Elektrické přístroje nejsou hračky pro děti!**
Přístroj používejte a skladujte mimo dosah dětí.
- Osoby, které z důvodu svých fyzických, sensorických nebo duševních schopností, nebo své nezkušenosti nebo neznalosti, nejsou schopny bezpečně používat výrobek, nesmějí tento výrobek používat bez dohledu odpovědné osoby nebo bez jejího poučení.
- Skladujte potraviny pouze v originálním balení nebo ve vhodných nádobách.
- Neskladujte v přístroji výbušné látky, jako např. spreje s hnacím plynem.

**POZOR!**

- Nikdy neotevírejte chladicí okruh.
- Umístěte přístroj na suchém místě chráněním před stříkající vodou.
- Neinstalujte přístroj v blízkosti otevřeného ohně nebo jiných tepelných zdrojů (topení, přímé sluneční záření, plynová kamna apod.).
- V případě, že připojíte chladničku k baterii, pamatujte, že baterie obsahuje kyselinu!
- Pamatujte, že nesmí být zakryty větrací otvory.
- Chladnička není vhodná k přepravě leptavých látek nebo látek obsahujících rozpouštědla.

2.2 Bezpečnost za provozu přístroje



UPOZORNĚNÍ!

- Nepoužívejte uvnitř chladničky žádné elektrické přístroje.
- V případě připojení přístroje k baterii zajistěte, aby se do kontaktu s kyselinou z baterie nedostaly žádné potraviny.
- Chraňte výrobek před deštěm a vlhkostí.
- Odpojte výrobek a ostatní spotřebiče od baterie dříve, než připojíte baterii k rychlonabíječce. Přepětí může poškodit elektronické systémy přístrojů.



POZNÁMKA

- Přístroj včas odledněte, ušetříte tím energii.
- Pokud nebudete přístroj déle používat, odpojte jej.

3 Použití v souladu se stanoveným účelem

Chladnička je vhodná k chlazení potravin a skladování hluboce zmrazených potravin. Spotřebič je určen i k provozu na lodích.



UPOZORNĚNÍ! Nebezpečí ohrožení zdraví!

Zkontrolujte, zda chladicí výkon přístroje odpovídá požadavkům potravin nebo léčiv, které chcete skladovat.

4 Rozsah dodávky

Množství	Název
1	Chladnička
1	Montážní sada ke změně směru otevírání dvířek
1	Návod k obsluze

5 Příslušenství

Pokud si přejete používat chladničku v síti se střídavým proudem 230 V, použijte některý z následujících měničů.

Dodávané příslušenství (není součástí dodávky):

Název	Č. výrobku
Usměrňovač CoolPower EPS100W	9600000440
Usměrňovač CoolPower MPS35	9600000445

6 Technický popis

Chladničky CoolMatic řady MDC jsou vhodné k použití v rámci stejnosměrného napětí 12 V nebo 24 V a mohou tak být používány např. při kempování nebo na lodích. Kromě toho je můžete pomocí usměrňovačů CoolPower EPS100 nebo MPS35 připojit k síti 230 V.

Chladnička může ochladit vložený obsah na teplotu +2 °C až +10 °C a udržovat jej chladný. V mrazicím boxu můžete skladovat obsah za teploty -18 °C až 0 °C.

Pomocí regulátoru teploty můžete plynule nastavovat požadovanou teplotu.

Veškeré materiály chladničky jsou pro potraviny neškodné. Chladicí okruh nevyžaduje žádnou údržbu.

V případě použití na lodích může být chladnička vystavena trvalému náklonu 30°.

6.1 Ovládací a indikační prvky

Č. na obr. 1, strana 2	Vysvětlení
1	Regulátor teploty
2	Kontrolka LED provozního stavu (zelená)
3	Kontrolka LED chybového kódu (červená)
4	Větrací otvor (pouze MDC090/MDC090K)

Chybové kódy kontrolky LED viz kap. „Odstraňování poruch“ na straně 74.

7 Instalace a připojení chladničky

7.1 Instalace chladničky

Přístroj je určen pro okolní teploty v rozmezí +16 °C až +32 °C. Za trvalého provozu nesmí vlhkost vzduchu přesáhnout 90 %.

Umístěte chladničku na suchém chráněném místě. Neinstalujte výrobek vedle zdrojů tepla, jakými jsou topení, plynové vařiče, rozvody teplé vody apod. Nenechávejte výrobek stát na přímém slunci.

Chladnička musí stát tak, aby bylo možné zahřátý vzduch dobře odvádět. Zajistěte proto dostatečné větrání (obr. **2**, strana 3).

**Č. na
obr. 2,
strana 3** **Vysvětlení**

1	Teplý odpadní vzduch
2	Studený přiváděný vzduch

7.2 Uzavírací systém

Chladnička je vybavena uzavíracím mechanismem, který současně slouží jako pojistka při přepravě. Můžete využít následujících nastavení:

- Poloha 1 (pojistka při přepravě) (obr. **3** 1, strana 3): Dvířka jsou zavřená a zajištěná. Dvířka otevřete přestavením páky do polohy 2.
- Poloha 2 (pojistka při přepravě uvolněná) (obr. **3** 2, strana 3): Dvířka jsou odjištěná, můžete je otevřít.
- Poloha 3 („VENT“) (obr. **3** 3, strana 3): Dvířka jsou pootevřená, ale zajištěná. Tuto polohu využijte např. v případě, kdy nebudete výrobek delší čas používat.

7.3 Změna směru otevírání dvířek

Můžete změnit směr otevírání dvířka. To znamená, že se dvířka nebudou otevírat doprava, ale doleva.

Změnu směru otevírání provedete takto (obr. **4**, strana 4):

- Odmontujte horní závěs dvířek (obr. **4** 1 strana 4).
- Opatrně vyjměte dvířka.
- Povolte závitové kolíky (obr. **4** 2, strana 4).
- Vytáhněte z kolíku uzávěrací háček (obr. **4** 3, strana 4).
- Odstraňte uzávěrací destičku (obr. **4** 4, strana 4) a namontujte ji na protější stranu.
- Vytáhněte kolík směrem dolů a nasadte jej na protější straně.
- Upevněte opět na kolík uzávěrací háček (obr. **4** 3, strana 4).
- Demontujte zámky (obr. **4** 5, strana 4) vlevo nahoře a dole.
- Demontujte závěsy dvířek (obr. **4** 1, strana 4) vpravo nahoře a dole.
- Upevněte závěsy dvířek (obr. **4** 1, strana 4) na levé straně nahoře a dole.
- Upevněte zámky (obr. **4** 5, strana 4) na pravé straně nahoře a dole.

7.4 Výměna ozdobné lišty

Ozdobnou lištu chladničky můžete vyměnit a upravit tak vzhled podle vašich představ.

Ozdobnou lištu vyměníte následujícím způsobem:

- Vyšroubujte šrouby 1 a 3 (obr. **5** 1 a 3, strana 4).
- Demontujte součásti 2 a 4 (obr. **5** 2 a 4, strana 4).
- Stáhněte původní ozdobnou lištu směrem dolů z rámu dvířek.
Pozor: Nebezpečí úrazu!
- Umístěte novou ozdobnou lištu do rám dvířek.
- Opět namontujte na přístroj součásti 2 a 4 (obr. **5** 2 a 4, strana 4).
- Našroubujte šrouby 1 a 3 (obr. **5** 1 a 3, strana 4).

7.5 Připojení chladničky

Připojení chladničky k elektrickému proudu viz schéma zapojení (obr. **6**, strana 4).

Barvy kabelů:

Č. na obr. 6 , strana 4	Význam
3	Kondenzátor
4	S ozdobným krytem horní vzdálenost 50 mm!

Připojení k baterii

Chladničku můžete používat v rámci stejnosměrného napětí 12 V nebo 24 V.



POZOR!

Z důvodu zabránění ztrát napětí a výkonu používejte co nejkratší nepřerušovaný kabel.

Ze stejného důvodu nepoužívejte další spínače, zástrčky nebo zásuvkové rozbočky.

- Stanovte potřebný průřez kabelu v závislosti na délce kabelu podle obr. **7**, strana 5.

Legenda k obr. **7**, strana 5

Souřadnicová osa	Význam	Jednotka
l	Délka kabelu	m
∅	Průřez kabelu	mm ²



POZOR!

Dodržujte správnou polaritu.

- Zkontrolujte před uvedením přístroje do provozu, zda se shoduje provozní napětí s napětím baterie.

- ▶ Připojte chladničku
 - pokud možno přímo k pólům baterie nebo
 - k zásuvce, která je jištěna minimálně 15 A (pro 12 V) nebo 7,5 A (pro 24 V).

**POZOR!**

Odpojte výrobek a ostatní spotřebiče od baterie dříve, než připojíte baterii k rychlonabíječce. Přepětí může poškodit elektronické systémy přístrojů.

Elektronická ochrana proti přepólování chrání chladničku před přepólováním při připojování baterie a před zkratem. Z důvodu ochrany baterie se chladnička vždy automaticky vypne, jakmile je napětí nedostatečné (viz následující tabulka).

	12 V	24 V
Vypínací napětí	10,4 V	22,8 V
Napětí k zapnutí	11,7 V	24,2 V

Připojení k síti 230 V**NEBEZPEČÍ!**

- Nikdy nemanipulujte se zástrčkami a spínači s mokřými rukama nebo pokud stojíte v mokru.
- Pokud používáte chladničku na palubě lodi, která je připojena k síťové přípojce 230 V na souši, musíte vždy instalovat mezi síť 230 V a chladničku ochranný vypínač FI. Poradte se s odborníkem.

- ▶ K použití chladničky na síti 230 V používejte usměrňovače CoolPower EPS100 nebo MPS35.

8 Obsluha



POZNÁMKA

Dříve než uvedete novou chladničku do provozu, musíte ji z hygienických důvodů očistit vlhkou utěrkou jak zevnitř, tak zvenčí (viz též kap. „Čištění a údržba“ na strani 73).

8.1 Tipy k úspoře energie

- Vyberte dobře větrané místo chráněné před slunečním zářením.
- Nechejte teplé pokrmy nejdříve ochladit, teprve potom je vložte do boxu.
- Neotevírejte chladničku častěji, než je nezbytně nutné.
- Nenechávejte dvířka otevřená déle, než je nutné.
- Odmrazte chladničku, jakmile se vytvoří vrstva ledu.
- Zabraňte vzniku zbytečně nízkých vnitřních teplot.
- Pravidelně čistěte kondenzátor od nečistot a prachu.

8.2 Používání chladničky

Lednička umožňuje uchovávání čerstvých potravin. Kromě toho můžete v mrazicím boxu konzervovat hluboko zmrazené potraviny.



POZOR!

Nechlad'te nápoje nebo pokrmy ve skleněných nádobách na příliš nízkou teplotu.

Při zmrazení zvětšují nápoje nebo tekuté potraviny svůj objem. Následkem může být poškození nebo zničení skleněných nádob.

- Chladničku zapnete přepnutím regulátoru (obr. **1** A, strana 2) doprava.



POZNÁMKA

Po zapnutí chladničky dojde k zapnutí kompresoru zhruba za 60 s.



POZOR!

Dbejte, aby byly v chladničce skladovány pouze předměty nebo potraviny, které je dovoleno chladit na nastavenou teplotu.

Nastavení teploty

Teplotu můžete nastavovat plynule pomocí regulátoru. Integrovaný regulátor teploty reguluje teplotu takto:

- 1 (poloha zcela vlevo) = nastavení nejvyšší teploty
- 7 (poloha zcela vpravo) = nastavení nejnižší teploty



POZNÁMKA

Chladicí výkon může být ovlivněn těmito faktory:

- Okolní teplota
- Množství skladovaných potravin
- Četnost otevírání dvířek
- Přiměřené větrání

Uchování potravin

V chladicím prostoru můžete uchovávat potraviny. Doba skladování potravin je zpravidla uvedena na balení.



POZOR!

V chladicím prostoru neskladujte **teplé** potraviny.

Do mrazicího boxu neukládejte skleněné nádoby s tekutinami.



POZNÁMKA

Skladujte potraviny, které snadno načichnou nebo změň chuť, tekutiny a výrobky s vysokým obsahem alkoholu v uzavřených nádobách.

Chladicí prostor je rozdělen do různých zón, které mají různé teploty:

- Chladnější zóny jsou přímo nade dnem chladničky v blízkosti zadní stěny.
- Dodržujte informace o teplotách a trvanlivosti, uvedené na balení uchovávaných potravin.
- Dodržujte při skladování následující pokyny:
 - V žádném případě znovu nezmrazujte výrobky, které jste právě rozmrazili, nebo které rozmrzly, ale co nejdříve je spotřebujte.
 - Zabalte potraviny do hliníkových nebo polyetylenových fólií a uložte je do vhodné nádoby s víkem. Lépe tak uchováte aroma, obsah a čerstvost.

Zajištění dvířek chladničky

Dvířka chladničky můžete zajistit např. proti nechtěnému otevření.

- ▶ Nastavte mechanismus zámku nahoře na dvířkách do polohy 1 (obr. **3** 1, strana 3).

Rozmrazování chladničky

Vzdušná vlhkost se může srážet na výparníku nebo uvnitř chladničky formou jínovatky, která snižuje chladicí výkon. Příklad včas odmrazte.



POZOR!

Nepoužívejte k odstraňování ledu nebo k uvolňování přimrzlých předmětů tvrdé nebo špičaté nástroje.

Při rozmrazování chladničky postupujte takto:

- ▶ Vyprázdněte obsah chladničky.
- ▶ Uložte jej případně do jiné lednice, aby zůstal v chladnu.
- ▶ Přepněte regulátor do polohy „0“.
- ▶ Nechejte otevřená dvířka.
- ▶ Vytřete vodu nebo vylijte obsah sběrné misky (pokud je jí přístroj vybaven). Pokud je výrobek vybaven odtokem vody, nechejte vytéct vodu.

Vypnutí chladničky

Pokud nebudete chladničku delší dobu používat, postupujte takto:

- ▶ Přepněte regulátor do polohy „0“.
- ▶ Odpojte přívodní kabel od baterie nebo odpojte zástrčku z přívodu stejnosměrného proudu z usměrňovače.
- ▶ Vyčistěte chladničku (viz kap. „Čištění a údržba“ na straně 73).
- ▶ Víko nebo dvířka přístroje nechejte pootevřená, zabráníte tak tvorbě zápachu.
- ▶ Přepněte pojistku zámku do polohy „VENT“ (obr. **3** 3, strana 3). Zabráníte tak vzniku zápachů.

9 Čištění a údržba



POZOR!

- Nepoužívejte k čištění čisticí písky nebo tvrdé předměty, může dojít k poškození chladničky.
- Nepoužívejte k odstraňování ledu nebo k uvolňování přimrzlých předmětů kartáče, škrabky nebo tvrdé a špičaté nástroje.

- ▶ Chladničku čistěte vlhkou utěrkou pravidelně a pokud je znečištěná.
- ▶ Dbejte, aby do těsnění nevnikla voda. Mohlo by dojít k poškození elektroniky.
- ▶ Po vyčištění vytřete chladničku utěrkou dosucha.

10 Záruka

Na výrobek je poskytována záruka v souladu s platnými zákony. Zjistíte-li, že je výrobek vadný, zašlete jej do pobočky výrobce ve vaší zemi (adresy viz zadní strana tohoto návodu) nebo do specializovanému prodejci.

K vyřízení opravy nebo záruky nezapomeňte odeslat následující dokumenty:

- Kopii účtenky s datem zakoupení,
- Uvedení důvodu reklamace nebo popis vady.

11 Likvidace



POZOR!

Při likvidaci přístroje pamatujte, že nesmí dojít k přehřátí, protože izolační pěna byla vypěněna hořlavým plynem.

- ▶ Obalový materiál likvidujte v odpadu určeném k recyklaci.



Jakmile výrobek zcela vyřadíte z provozu, informujte se v příslušných recyklačních centrech nebo u specializovaného prodejce o příslušných předpisech o likvidaci odpadu.

12 Odstraňování poruch

Význam červené LED (obr. 1 2, strana 2)

V případě závad se LED několikrát rozsvítí. Počet impulzů závisí na typu závady.

Každé bliknutí trvá čtvrt sekundy. Po sérii impulzů následuje pauza. Sekvence se pro příslušnou závadu opakuje každé čtyři sekundy.

Počet světelných impulzů	Závada	Možná příčina
1	Napájecí napětí	Napájecí napětí je mimo nastavený rozsah.
2	Nadproud ve ventilátoru	Ventilátor zatěžuje elektronickou jednotku více než 1 A
3	Motor nelze spustit	Zaseknutý rotor. Rozdílový tlak v chladicím systému je příliš velký (> 5 barů).
4	Příliš nízké otáčky	V příliš zatíženém chladicím systému nelze udržet minimální otáčky motoru 1850 min ⁻¹ .
5	Příliš vysoká teplota elektronické jednotky	Při vysokém zatížení chladicího systému nebo v případě příliš vysoké teploty je elektronická jednotka příliš horká.

Regulátor na stupni „1“, ale teplota uvnitř přístroje je příliš nízká

Porucha	Možná příčina	Řešení
Kompresor trvale pracuje	Termostat je vadný	Vyměňte termostat
Kompresor běží dlouho	V mrazicím boxu je přílišná námraza	–

Kompresor neběží (připojení k baterii)

Porucha	Možná příčina	Řešení
$U_{KL} = 0 V$	Přerušení přívodního vodiče baterie – elektronika	Obnovte spojení
	Závada hlavního vypínače (pokud je jím zařízení vybaveno)	Vyměňte hlavní vypínač
	Spálení přídatné pojistky vodiče (pokud je instalována)	Vyměňte pojistky vodiče
$U_{KL} \leq U_{zap}$	Napětí baterie je příliš nízké	Nabijte baterii
Pokus o spuštění při hodnotě $U_{KL} \leq U_{vyp}$	Uvolněné spojení kabelu Špatný kontakt (koroze)	Obnovte spojení
	Příliš nízká kapacita baterie	Výměna baterie
	Příliš malý průřez vodiče	Vyměňte kabel
Pokus o spuštění při hodnotě $U_{KL} \geq U_{zap}$	Příliš vysoká okolní teplota	–
	Nedostatečný přívod a odvod vzduchu	Změňte umístění chladničky
	Znečištěný kondenzátor	Vyčistěte kondenzátor
Přerušení elektřiny v kompresoru mezi kolíky	Vadný kompresor	Vyměňte kompresor

U_{KL} Napětí mezi kladnou a zápornou svorkou elektroniky

U_{zap} Napětí k zapnutí elektroniky

U_{vyp} Napětí k vypnutí elektroniky

Kompresor neběží (připojení ke střídavému napětí)

Porucha	Možná příčina	Řešení
Chybí napětí	Přerušený přívodní kabel	Obnovte spojení
	Závada hlavního vypínače (pokud je jím zařízení vybaveno)	Vyměňte hlavní vypínač
	Spálení přídatné pojistky vodiče (pokud je instalována)	Vyměňte pojistky vodiče
Napětí je připojeno, ale kompresor neběží	Příliš vysoká okolní teplota	–
	Nedostatečný přívod a odvod vzduchu	Změňte umístění chladničky
	Znečištěný kondenzátor	Vyčistěte kondenzátor
Přerušení elektřiny v kompresoru mezi kolíky	Vadný kompresor	Vyměňte kompresor

Chladicí výkon klesá, vnitřní teplota stoupá

Porucha	Možná příčina	Řešení
Kompresor běží dlouho/trvale	Příliš vysoká okolní teplota	–
	Nedostatečný přívod a odvod vzduchu	Změňte umístění chladničky
	Znečištěný kondenzátor	Vyčistěte kondenzátor
	Vadný ventilátor	Vyměňte ventilátor
Kompresor běží jen občas	Vybitá baterie	Nabijte baterii

Nezvyklé zvuky

Porucha	Možná příčina	Řešení
Hlasité bručivé zvuky	Součást chladicího okruhu nemůže volně vibrovat (je přitisknutá ke stěně)	Opatrně vyhněte součást
	Cizí těleso mezi chladicím agregátem a stěnou	Odstraňte cizí těleso
	Hluk ventilátoru	–

13 Technické údaje

Všechny chladničky řady MDC mají následující charakteristiku:

- Napájení 12 V_{DC} nebo 24 V_{DC}
- Rozsah teplot chladicího prostoru: +10 °C až +2 °C
- Rozsah teplot mrazicího boxu: 0 °C až -18 °C
- Vlhkost vzduchu: maximálně 90 %
- Trvalý náklon: maximálně 30°



- Kontrola/certifikáty:
V souladu se směrnicí ErP/EuP

	MDC065 MDC065K	MDC090 MDC090K
Obsah:	64 l	90 l
z toho mrazicí box:	10 l	10 l
Průměrný příkon:	45 W	
Množství chladicího prostředku:	60 g	
Ekvivalent CO ₂ :	0,086 t	
Potenciál skleníkových plynů (GWP):	1430	
Rozměry (ŠxVxH) v mm:	485 x 673 x 475	485 x 830 x 475
Hmotnost:	20 kg	28 kg

Chladicí okruh obsahuje R134a.

Obsahuje fluorované skleníkové plyny

Hermeticky uzavřeným zařízením

GERMANY**Dometic WAECO International GmbH**

Hollefeldstraße 63 · D-48282 Emsdetten
 ☎ +49 (0) 2572 879-195 · 📠 +49 (0) 2572 879-322
 Mail: info@dometic-waeco.de

dometic.com**AUSTRALIA****Dometic Australia Pty. Ltd.**

1 John Duncan Court
 Varsity Lakes QLD 4227
 ☎ 1800 212121
 📠 +61 7 55076001
 Mail: sales@dometic.com.au

AUSTRIA**Dometic Austria GmbH**

Neudorferstraße 108
 A-2353 Guntramsdorf
 ☎ +43 2236 908070
 📠 +43 2236 90807060
 Mail: info@dometic.at

BENELUX**Dometic Branch Office Belgium**

Zincstraat 3
 B-1500 Halle
 ☎ +32 2 3598040
 📠 +32 2 3598050
 Mail: info@dometic.be

BRAZIL**Dometic DO Brasil LTDA**

Avenida Paulista 1754, conj. 111
 SP 01310-920 Sao Paulo
 ☎ +55 11 3251 3352
 📠 +55 11 3251 3362
 Mail: info@dometic.com.br

DENMARK**Dometic Denmark A/S**

Nordensvej 15, Taulov
 DK-7000 Fredericia
 ☎ +45 75585966
 📠 +45 75586307
 Mail: info@dometic.dk

FINLAND**Dometic Finland OY**

Mestariitie 4
 FIN-01730 Vantaa
 ☎ +358 20 7413220
 📠 +358 9 7593700
 Mail: info@dometic.fi

FRANCE**Dometic SAS**

ZA du Pré de la Dame Jeanne
 B.P. 5
 F-60128 Plailly
 ☎ +33 3 44633525
 📠 +33 3 44633518
 Mail: vehiculesdeloisirs@dometic.fr

HONG KONG**Dometic Group Asia Pacific**

Suites 2207-11 / 22/F - Tower 1
 The Gateway - 25 Canton Road,
 Tsim Sha Tsui - Kowloon
 ☎ +852 2 4611386
 📠 +852 2 4665553
 Mail: info@waeco.com.hk

HUNGARY**Dometic Zrt. Sales Office**

Kerekgyártó u. 5.
 H-1147 Budapest
 ☎ +36 1 468 4400
 📠 +36 1 468 4401
 Mail: budapest@dometic.hu

ITALY**Dometic Italy S.r.l.**

Via Virgilio, 3
 I-47122 Forlì (FC)
 ☎ +39 0543 754901
 📠 +39 0543 754983
 Mail: vendite@dometic.it

JAPAN**Dometic KK**

Maekawa-Shibaura, Bldg. 2
 2-13-9 Shibaura Minato-ku
 Tokyo 108-0023
 ☎ +81 3 5445 3333
 📠 +81 3 5445 3339
 Mail: info@dometic.jp

MEXICO**Dometic Mx, S. de R. L. de C. V.**

Circuito Médicos No. 6 Local 1
 Colonia Ciudad Satélite
 CP 53100 Naucalpan de Juárez
 Estado de México
 ☎ +52 55 5374 4108
 📠 +52 55 5393 4683
 Mail: info@dometic.com.mx

NETHERLANDS**Dometic Benelux B.V.**

Ecustraet 3
 NL-4879 NP Etten-Leur
 ☎ +31 76 5029000
 📠 +31 76 5029019
 Mail: info@dometic.nl

NEW ZEALAND**Dometic New Zealand Ltd.**

PO Box 12011
 Penrose
 Auckland 1642
 ☎ +64 9 622 1490
 📠 +64 9 622 1573
 Mail: customerservices@dometic.co.nz

NORWAY**Dometic Norway AS**

Østerøyveien 46
 N-3232 Sandefjord
 ☎ +47 33428450
 📠 +47 33428459
 Mail: firmapost@dometic.no

POLAND**Dometic Poland Sp. z o.o.**

Ul. Puławska 435A
 PL-02-801 Warszawa
 ☎ +48 22 414 3200
 📠 +48 22 414 3201
 Mail: info@dometic.pl

PORTUGAL**Dometic Spain, S.L.**

Branch Office em Portugal
 Rot. de São Gonçalo nº 1 - Esc. 12
 2775-399 Carcavelos
 ☎ +351 219 244 173
 📠 +351 219 243 206
 Mail: info@dometic.pt

RUSSIA**Dometic RUS LLC**

Komsomolskaya square 6-1
 RU-107140 Moscow
 ☎ +7 495 780 79 39
 📠 +7 495 916 56 53
 Mail: info@dometic.ru

SINGAPORE**Dometic Pte Ltd**

18 Boon Lay Way 06-140 Trade Hub 21
 Singapore 609966
 ☎ +65 6795 3177
 📠 +65 6862 6620
 Mail: dometic@dometic.com.sg

SLOVAKIA**Dometic Slovakia s.r.o. Sales Office Bratislava**

Nádražná 34/A
 900 28 Ivanka pri Dunaji
 ☎/📠 +421 2 45 529 680
 Mail: bratislava@dometic.com

SOUTH AFRICA**Dometic (Pty) Ltd.****Regional Office****South Africa & Sub-Saharan Africa**

2 Avalon Road
 West Lake View Ext 11
 Modderfontein 1645
 Johannesburg
 ☎ +27 11 4504978
 📠 +27 11 4504976
 Mail: info@dometic.co.za

SPAIN**Dometic Spain S.L.**

Avda. Sierra del Guadarrama, 16
 E-28691 Villanueva de la Cañada
 Madrid
 ☎ +34 91 833 60 89
 📠 +34 900 100 245
 Mail: info@dometic.es

SWEDEN**Dometic Scandinavia AB**

Gustaf Melins gata 7
 S-42131 Västra Frölunda
 ☎ +46 31 7341100
 📠 +46 31 7341101
 Mail: info@dometicgroup.se

SWITZERLAND**Dometic Switzerland AG**

Riedackerstrasse 7a
 CH-8153 Rümlang
 ☎ +41 44 8187171
 📠 +41 44 8187191
 Mail: info@dometic.ch

UNITED ARAB EMIRATES**Dometic Middle East FZCO**

P. O. Box 17860
 S-D 6, Jebel Ali Freezone
 Dubai
 ☎ +971 4 883 3858
 📠 +971 4 883 3868
 Mail: info@dometic.ae

UNITED KINGDOM**Dometic UK Ltd.**

Dometic House, The Brewery
 Blandford St. Mary
 Dorset DT11 9LS
 ☎ +44 344 626 0133
 📠 +44 344 626 0143
 Mail: customerservices@dometic.co.uk

USA**Dometic RV Division**

1120 North Main Street
 Elkhart, IN 46515
 ☎ +1 574-264-2131