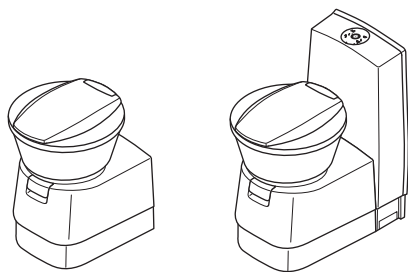
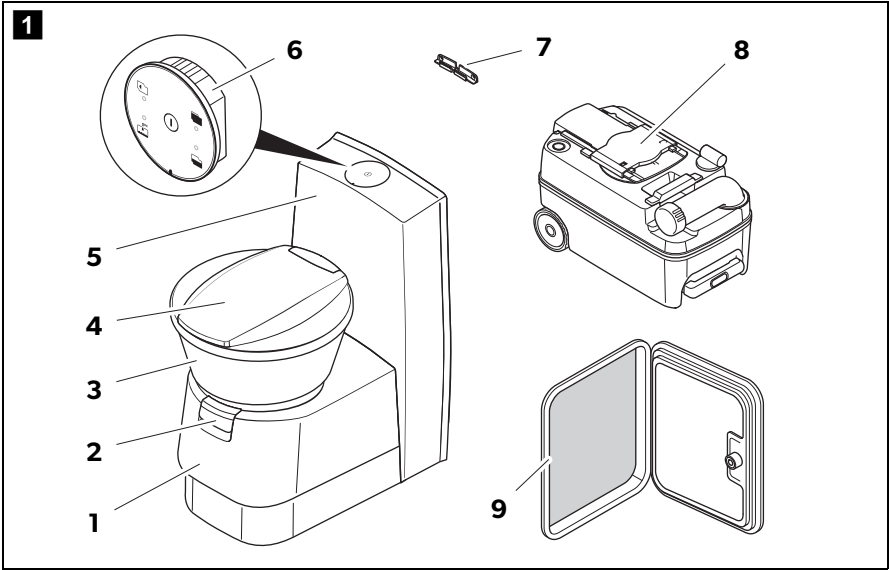


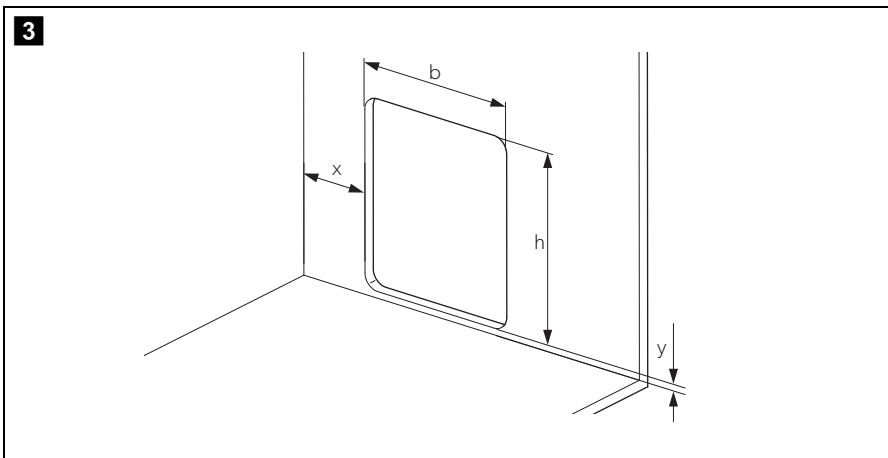
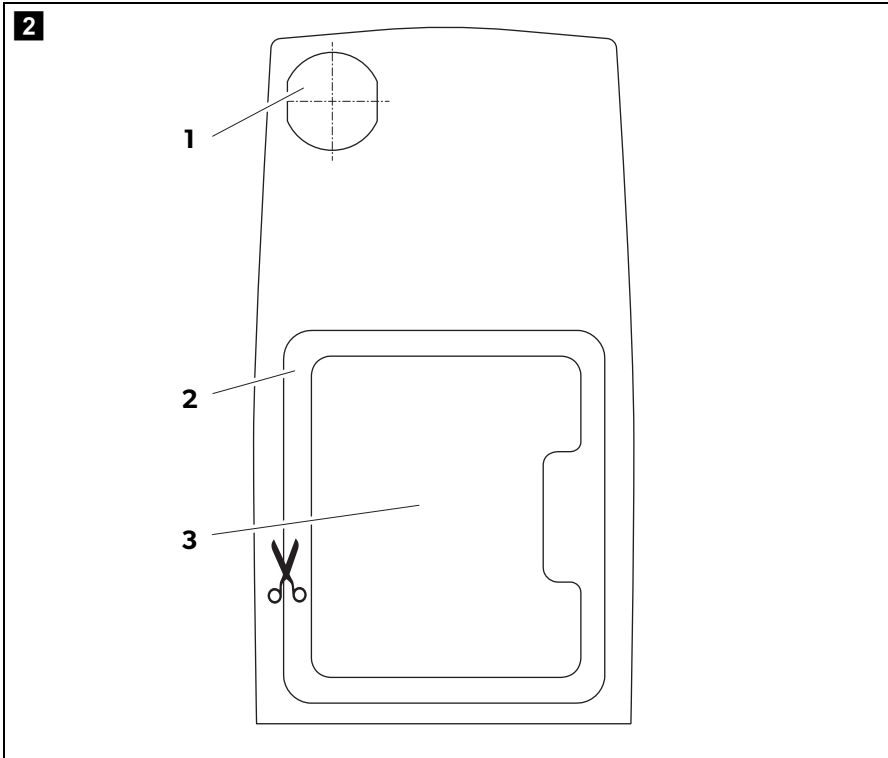
↗ DOMETIC SANITATION TOILETS



CT4110, CTS4110

EN	Cassette toilet Installation Manual.....	16
FR	Toilettes à cassette Instructions de montage.....	27
ES	Inodoro de cassette Instrucciones de montaje.....	38
PT	Sanitário de cassette Instruções de montagem.....	49

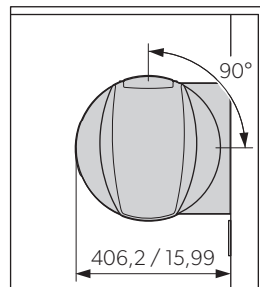
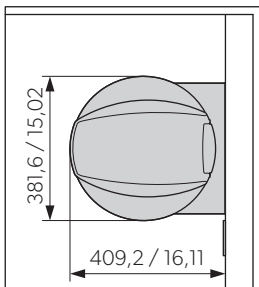
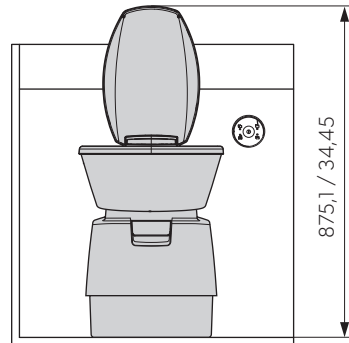
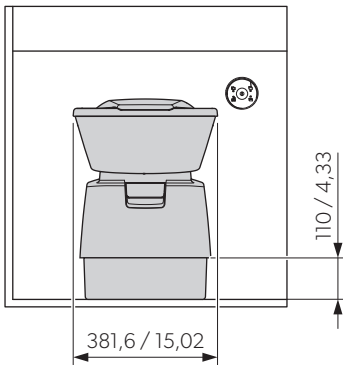
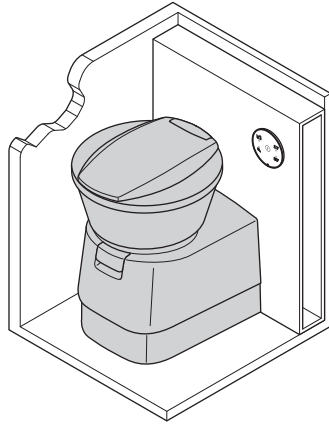
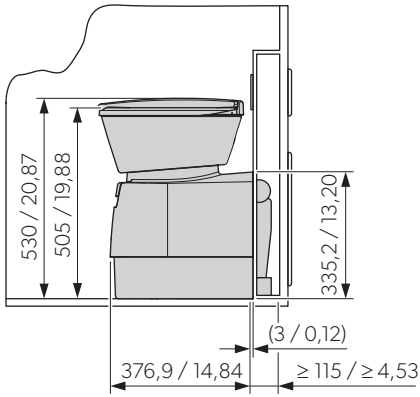




4

mm / inch

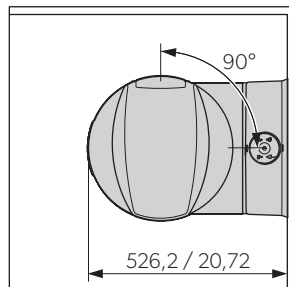
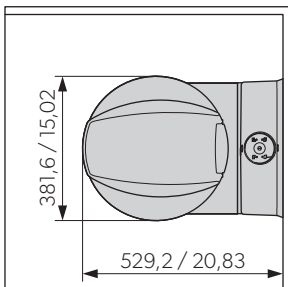
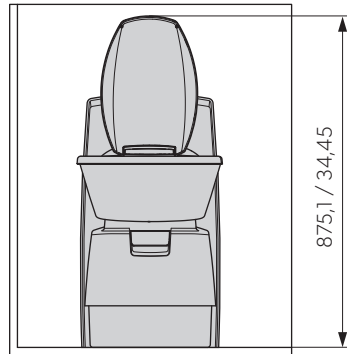
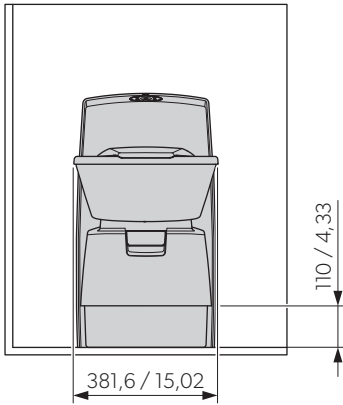
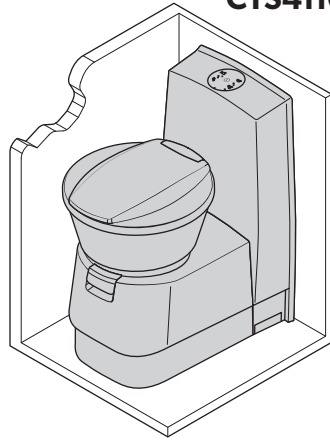
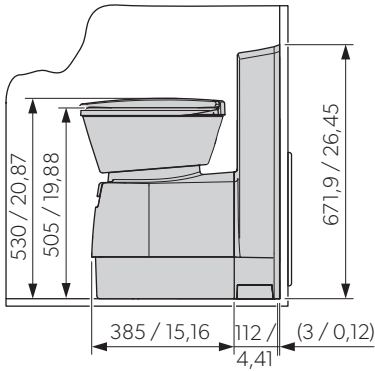
CT4110



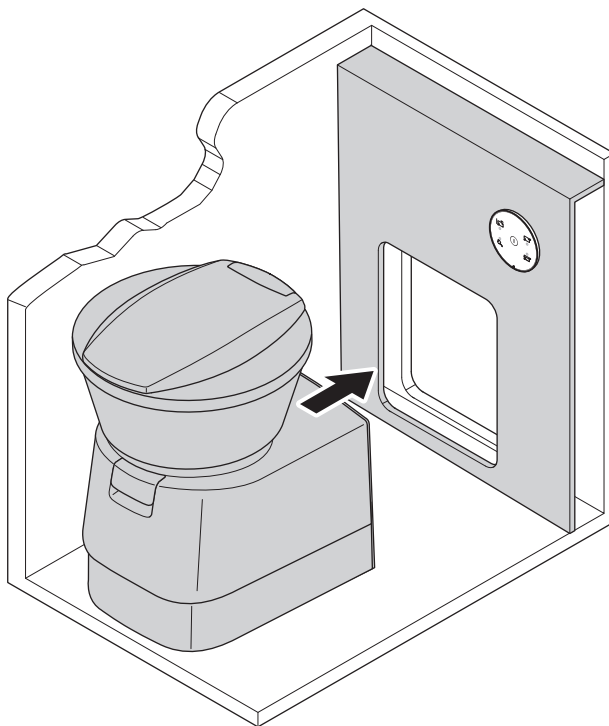
5

mm / inch

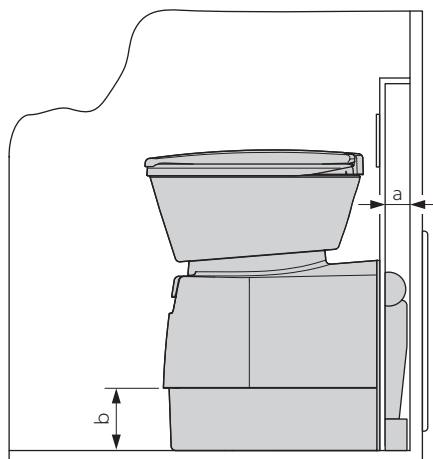
CTS4110

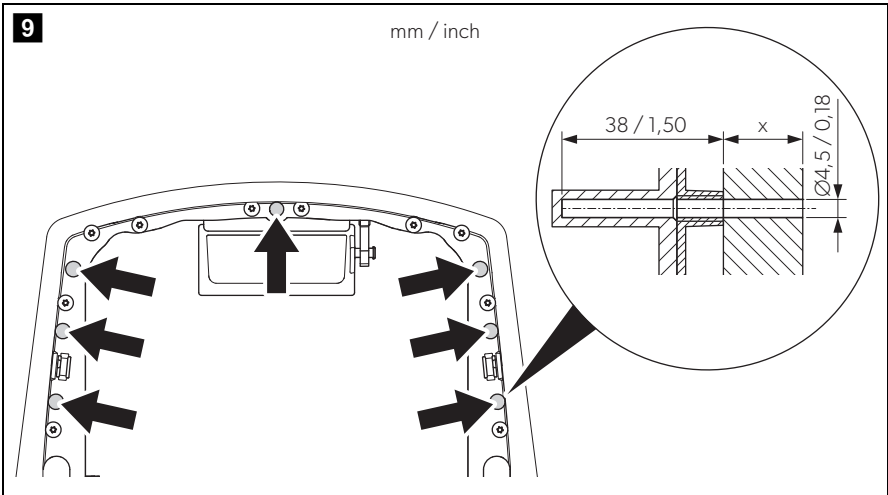
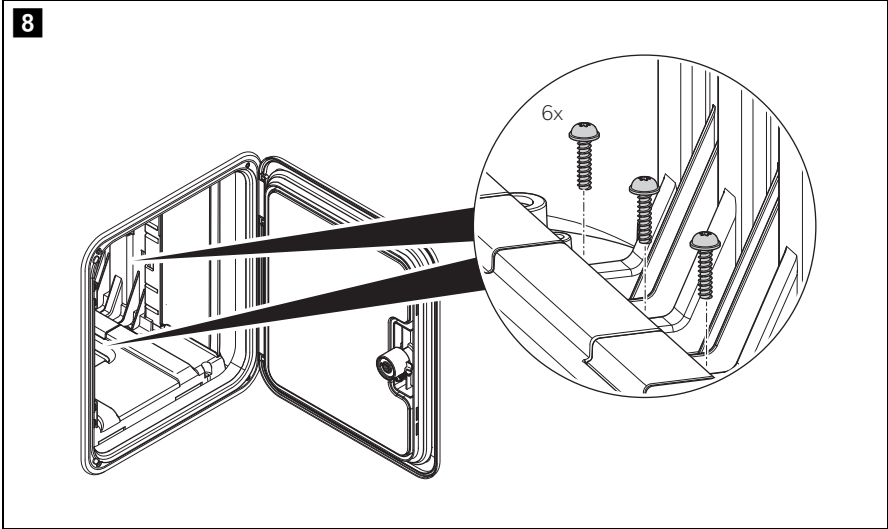


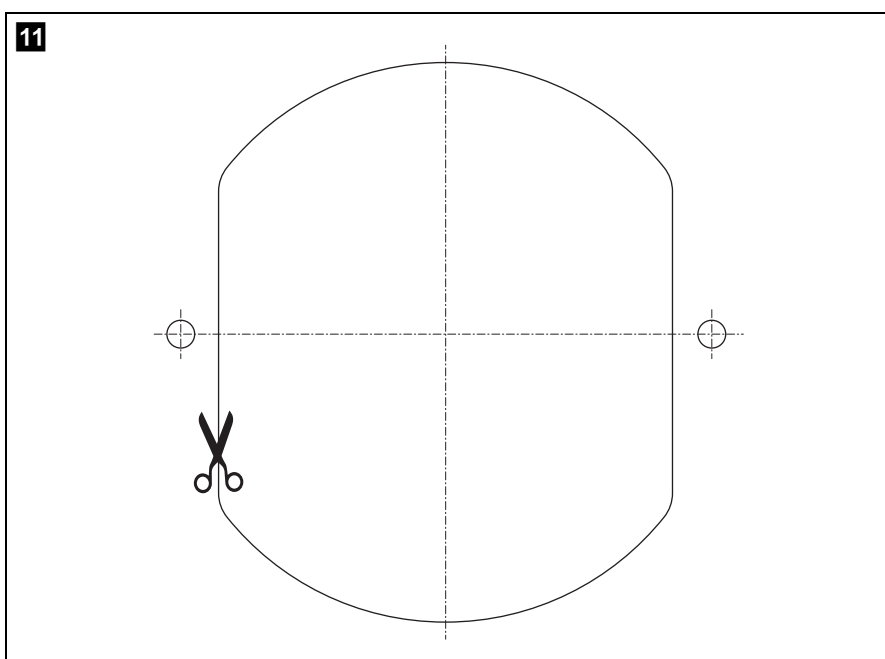
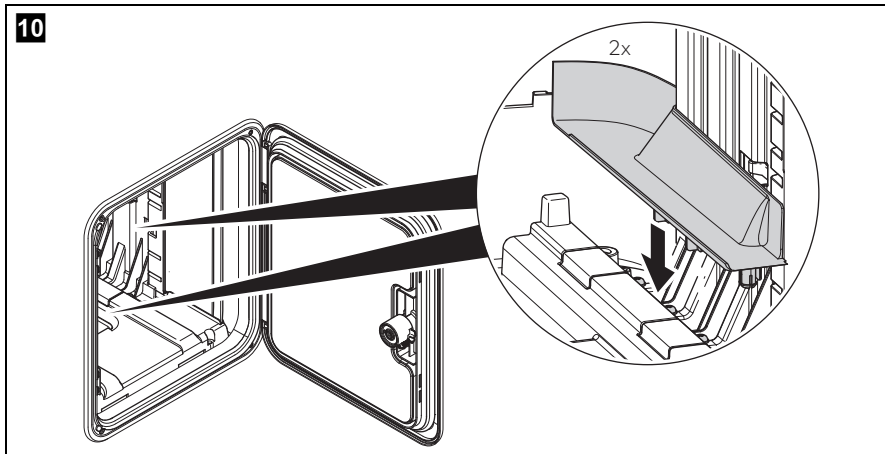
6

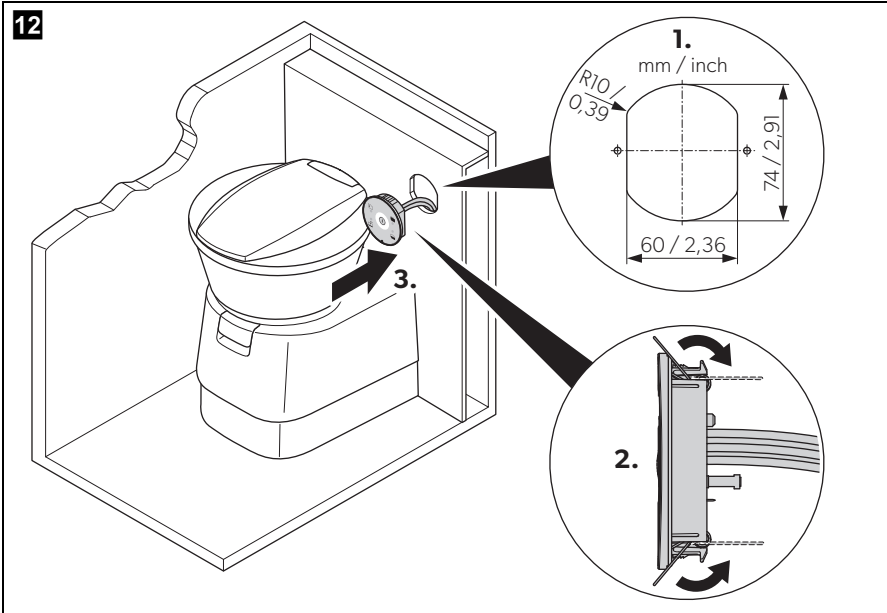
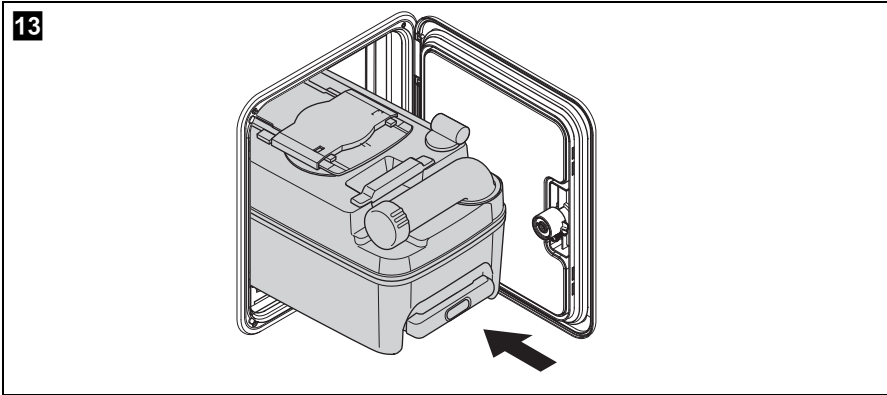


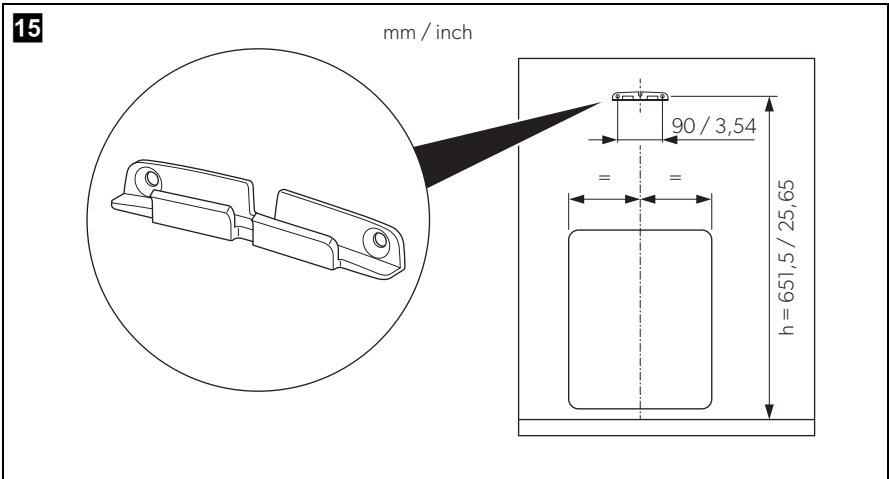
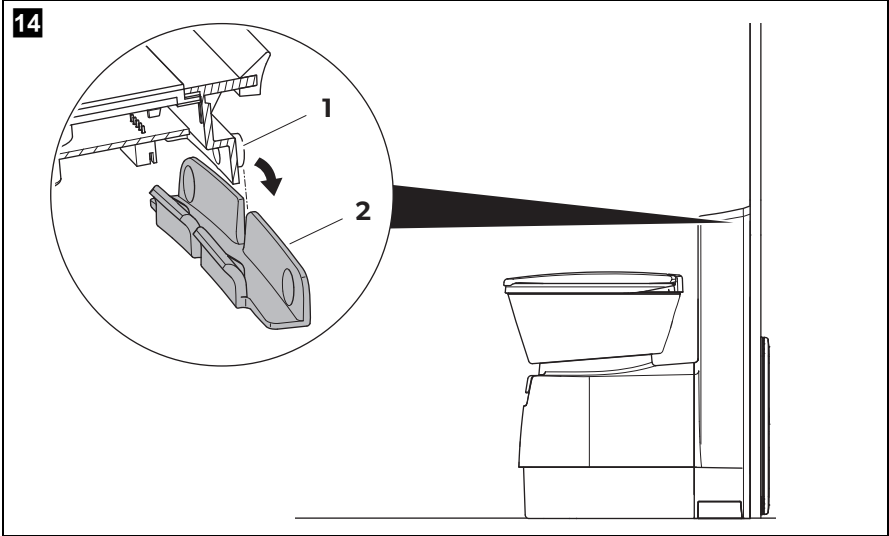
7

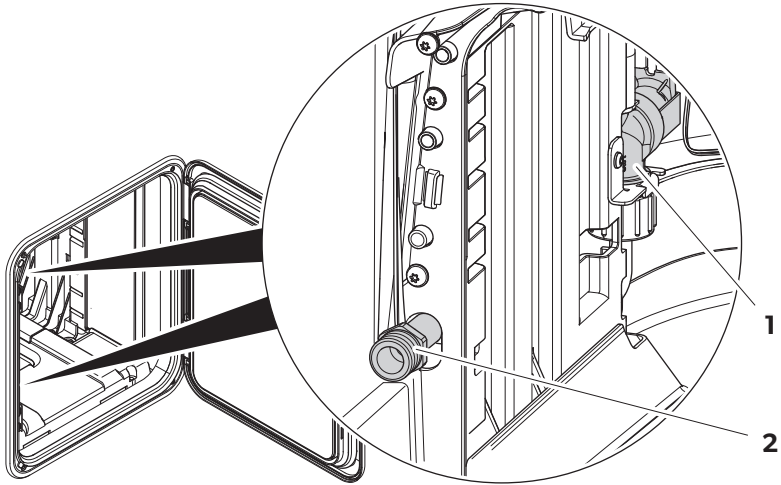
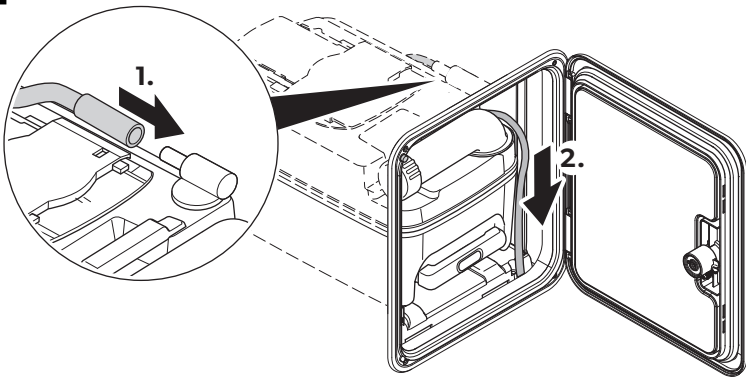


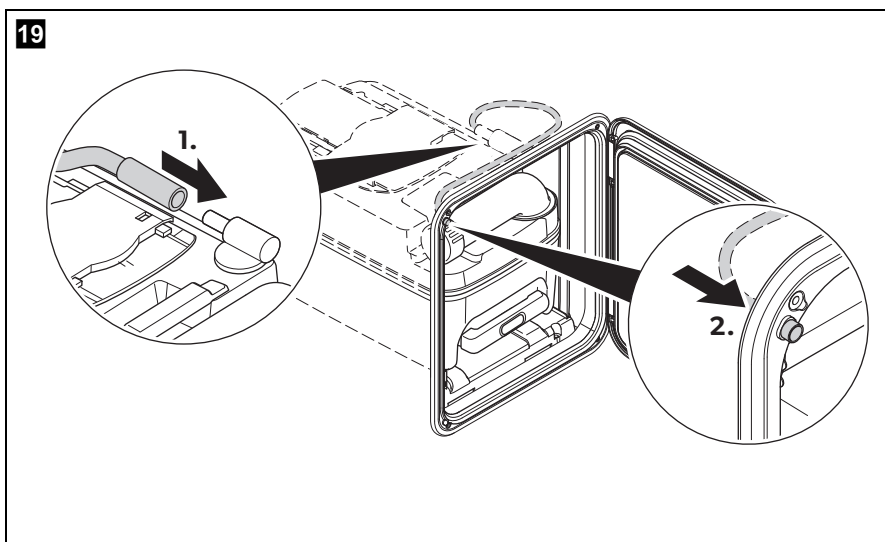
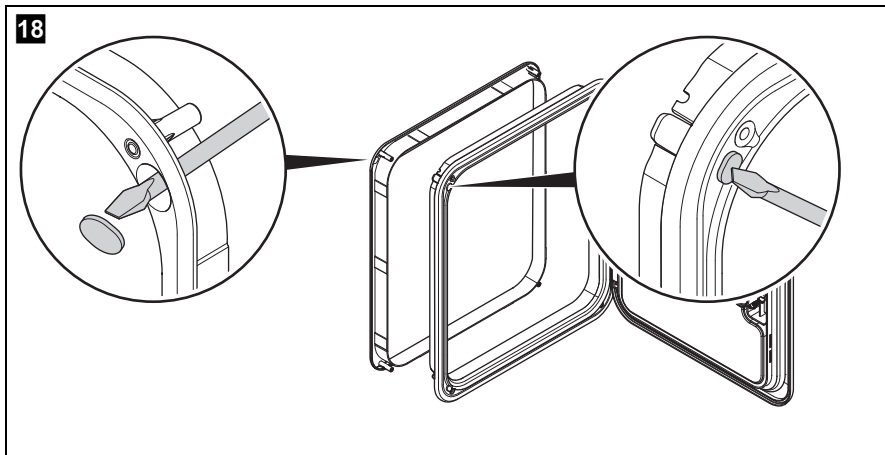


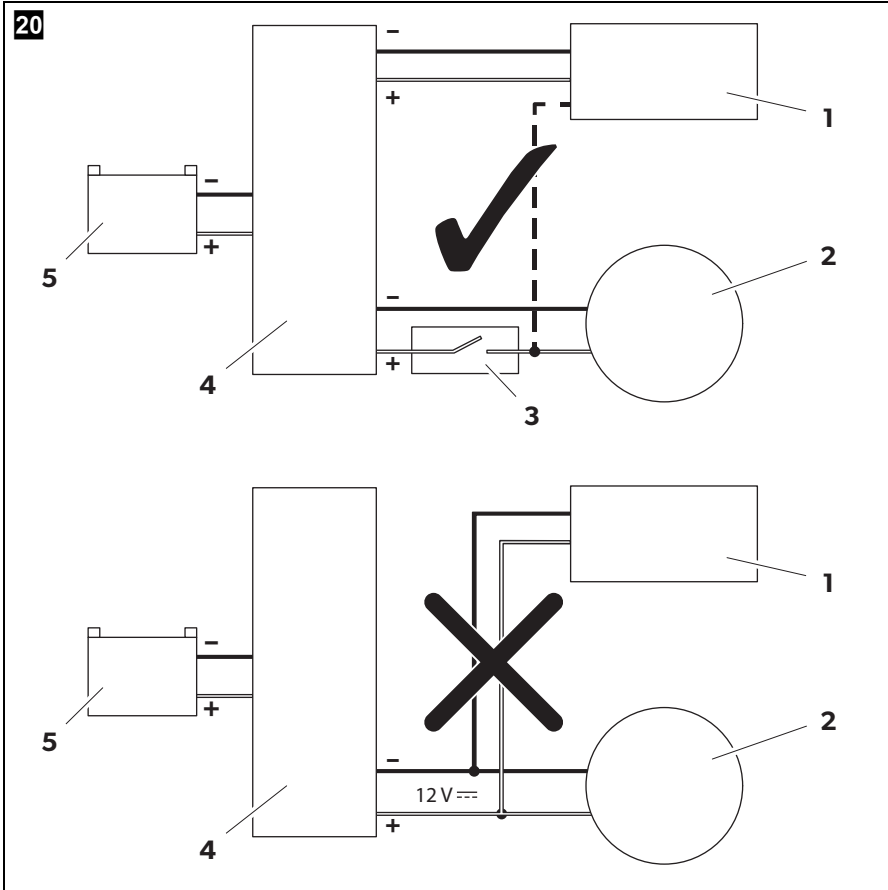


12**13**

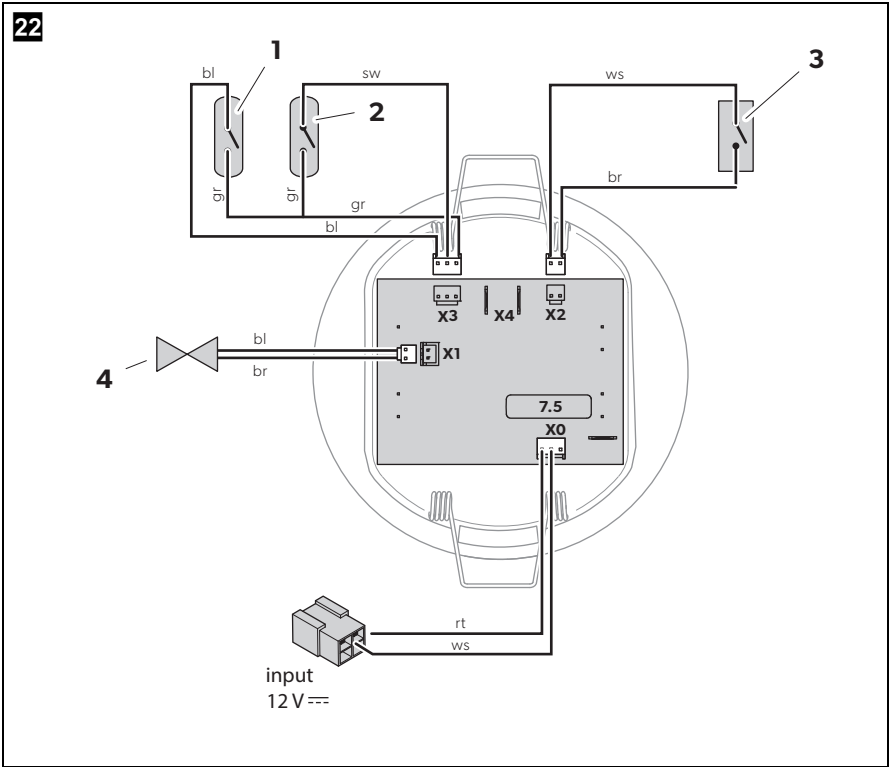
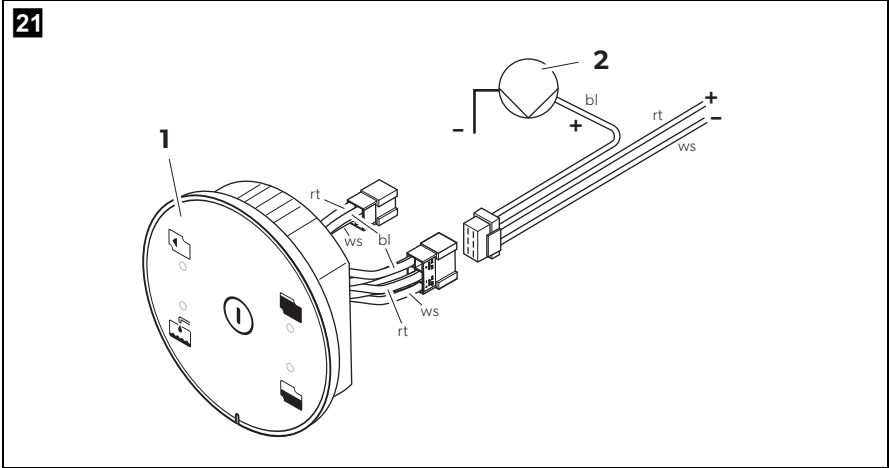


16**17**





	bl	br	gr	rt	sw	ws
EN	Blue	Brown	Grey	Red	Black	White
FR	Bleu	Marron	Gris	Rouge	Noir	Blanc
ES	Azul	Marrón	Gris	Rojo	Negro	Blanco
PT	Azul	Castanho	Cinzento	Vermelho	Preto	Branco



Please read this instruction manual carefully before installation and first use, and store it in a safe place. If you pass on the product to another person, hand over this instruction manual along with it.

Table of contents

1	Explanation of symbols	17
2	Safety instructions	17
2.1	General safety	18
2.2	Installation instructions	18
3	Intended use	19
4	Technical description	19
4.1	Description of the components	19
5	Installing the toilet	20
5.1	Installing the service door	20
5.2	Making wall cutouts	20
5.3	Setting up the toilet	21
5.4	Installing CT model	21
5.5	Installing CTS model	22
5.6	Connecting the water supply	23
5.7	Venting the cartridge tank	23
6	Electrical connection	24
7	Technical data	26

1 Explanation of symbols

**CAUTION!**

Safety instruction: Failure to observe this instruction can lead to injury.

**NOTICE!**

Failure to observe this instruction can cause material damage and impair the function of the product.

**NOTE**

Supplementary information for operating the product.

2 Safety instructions

The manufacturer accepts no liability for damage in the following cases:

- Faulty assembly or connection
- Damage to the product resulting from mechanical influences and excess voltage
- Alterations to the product without express permission from the manufacturer
- Use for purposes other than those described in the operating manual

The declaration of conformity can be requested from the manufacturer (contact information on the back).

2.1 General safety



CAUTION!

- This device can be used by children aged 8 years or over, as well as by persons with diminished physical, sensory or mental capacities or a lack of experience and knowledge, providing they are supervised or have been taught how to use the device safely and are aware of the resulting risks.
- Cleaning and user maintenance must not be carried out by unsupervised children.
- Children must be supervised to ensure that they do not play with the device.
- The toilet may be installed only by trained personnel.



NOTICE!

- All components of the system must be installed in frost-free areas. In freezing temperatures, there is a risk of damage caused by frost.
- Do not use antifreeze. These agents may damage the cassette toilet.
- The operating pressure (water pressure) of the solenoid valve should not exceed 6 bar. The solenoid valve is damaged by excessive pressure.
- The electrical installation must comply with national and local regulations.
In Europe: EN 1645-1, EN 1646-1, EN 1648-1, EN 1648-2

2.2 Installation instructions

The toilet must be installed so that it is accessible for service work, is easy to de-install and install, and can be removed from the vehicle without much effort.

3 Intended use

The toilet is designed for installation and use in recreational vehicles such as camper vans or motor caravans.

4 Technical description

The cassette toilet CT(S) 4110 consists of a toilet permanently installed in the vehicle and a removable, mobile cassette as a holding tank. The cassette is externally accessible through a door.

The toilet receives the flush water from the fresh water tank on the vehicle side.

- **CT4110**: detached, without water tank, without console
- **CTS4110**: detached, without water tank, with console

4.1 Description of the components

No. in fig. 1, page 3	Designation
1	Housing for cassette tank
2	Draining slider for toilet bowl
3	Toilet bowl, ceramic
4	Lid and seat, rotatable
5	Console
6	Control and operating panel
7	CTS only: Wall bracket
8	Cassette tank (capacity 19 l)
9	Service door (accessories)

5 Installing the toilet

5.1 Installing the service door

Model-dependent installation instructions are included with the service door (**📖 Dometic SK4, SK5**).



NOTE

Prepare the feed-through for the vent hose at the desired location (chapter "Venting the cartridge tank" on page 23).

5.2 Making wall cutouts

- ▶ Follow the instructions of the installation manual that comes with the service door.
- ▶ Select the model-dependent template and place it on the outside of the vehicle. The sample template (fig. **2**, page 4) greatly reduced in size shows the tank flap (**1**), the service door (**2**) and the filling for the service door (**3**).
- ▶ Make a rectangular opening in the outer wall with the following dimensions (fig. **3**, page 4):

Service door wall cutout SK4:

- $y = 25 \text{ mm (0.98 in.)}$
- $b = 305 \text{ mm (12.01 in.)} \pm 1 \text{ mm (0.04 in.)}$
- $h = 375 \text{ mm (14.76 in.)} \pm 1 \text{ mm (0.04 in.)}$

The dimension x results from the placement of the toilet.

Service door wall cutout SK5:

- $y_{\min} = 12.5 \text{ mm (0.49 in.)}$, $y_{\max} = 28 \text{ mm (1.10 in.)}$
- $b = 310 \text{ mm (12.20 in.)} \pm 1 \text{ mm (0.04 in.)}$
- $h = 360 \text{ mm (14.17 in.)} \pm 1 \text{ mm (0.04 in.)}$

The dimension x results from the placement of the toilet.

5.3 Setting up the toilet



NOTICE!

All components of the system must be installed in frost-free areas. In freezing temperatures, there is a risk of damage caused by frost.

- Install the toilet according to the description for the respective model version.
- Set up the toilet so that it is flush to a vertical wall only.
- Leave enough space so that actuation of the draining slider is not restricted.
- For the installation, use the dimensional drawings:
 - **CT4110**: fig. **4**, page 5
 - **CTS4110**: fig. **5**, page 6

5.4 Installing CT model

The detached model CT4110 has no integrated water tank and no console. Set up this model so that the wall behind it can accommodate the control unit of the toilet, the electrical connections and possibly a water tank. It is best if you put a box in front of the room wall (fig. **6**, page 7).

Note here that the cassette protrudes 110 mm (4.33 in.) out of the cassette housing (fig. **7** a, page 7).

- Align the toilet according to the service door.
- Place the housing base flush with the installation box so that there is a clean transition and no gap.

Attaching toilet CT4110

- Place the toilet in the desired position.
- Tightly fasten the base plate with six bolts (fig. **8**, page 8).
- Bolt the toilet housing to the wall (using a maximum of 7 bolts, not included) (fig. **9**, page 8).
- Place the two covers over the fastening screws in the base plate (fig. **10**, page 9).

Installing the control and operating panel of the CT 4110 toilet

Install the control and operating panel in the wall in the immediate vicinity of the toilet at an easily accessible location.



NOTE

Use the scale template to make the wall cutout (fig. **11**, page 9).

- Prepare an opening in the installation box for the control and operating panel (fig. **12**, page 10).
- Connect the electrical cables to the connections of the control and operating panel (chapter “Electrical connection” on page 24).



CAUTION!

There is a risk of injury due to the springs springing back!

- Press in the retaining springs of the control and operating panel and push it into the wall cutout (fig. **12**, page 10).
- Follow the instructions in (chapter “Connecting the water supply” on page 23).
- Slide in the mobile tank cassette (fig. **13**, page 10).

5.5 Installing CTS model

The detached model CTS4110 has no integrated water tank and has a wall connection console. The control and operating panel is integrated in the wall connection console.

Setting up toilet CTS4110

Set up the model with wall connection console directly against the room wall (fig. **14**, page 11). A previously attached wall bracket is used to secure the toilet and the wall bracket.

- Screw on the wall bracket, level, at a height of 651.5 mm (25.65 in.) (fig. **15**, page 11).
- Put the entire toilet module into the desired position in front of the wall bracket.
- Lift the toilet and hook the housing into the wall bracket (fig. **14**, page 11).
- Tightly fasten the base plate with six bolts (fig. **8**, page 8).
- Place the two covers over the fastening screws in the base plate (fig. **10**, page 9).
- Slide in the mobile tank cassette (fig. **13**, page 10).

5.6 Connecting the water supply



NOTICE!

- The water supply is connected using a solenoid valve mounted in the toilet housing (fig. **16** 1, page 12).
- The operating pressure (water pressure) of the solenoid valve should not exceed 6 bar (87 PSI).
- The solenoid valve is damaged by excessive pressure.

- Attach the freshwater supply hose (fig. **16** 2, page 12).
- Perform a leak test.

5.7 Venting the cartridge tank

Service door SK4 and SK5

- In the niche floor, create an opening with a diameter of approx. 12 mm (fig. **17**, page 12).
- Run the vent hose into this opening for discharge to the outside.

Service door SK5 (optional)

- Press the spray paint out of the inner frame of the door (fig. **18**, page 13).
- Install the door.
- Insert the hose of the vent into the integrated vent opening of the service door and the cassette tank (fig. **19**, page 13).

6 Electrical connection



WARNING!

Have the electrical connection carried out by an electrician.



NOTICE!

- Do not connect the toilet to the voltage supply directly in parallel with other power-consuming devices.
- Do not connect the control of the toilet to a pressurized water pump.
- The rated capacity of an external water pump should not exceed 60 W.
- The 12 V connection cable must have a cross-section of at least 1.5 mm².
- A 7.5 A automotive fuse is integrated in the toilet control.



NOTE

- The external water pump is not included in the scope of delivery.
- A pre-fuse is not necessary, because the toilet is internally fused.

- Connect the toilet via the main terminal block of the vehicle to its own power supply (fig. **20**, page 14).
- Connect the external water pump (fig. **21**, page 15).

Key for fig. **20**, page 14:

No.	Designation
1	Control and operating panel of the toilet
2	Water pump (please note: not a pressurized water pump!)
3	Switch
4	Fuse/main terminal box
5	12 V $\overline{=}$ supply





System schema of the control and operating panel plug assignment (fig. **21**, page 15):

No.	Designation
1	Control and operating panel
2	Water pump

Wiring diagram for external water tank (fig. **22**, page 15):

No.	Designation
1	Reed switch: Tank status 3/4 full
2	Reed switch: Tank status 1/1 full
3	Micro-switch: Position of cassette tank
4	Solenoid valve control

7 Technical data

	CT(S)4110
Supply voltage:	12 V $\overline{=}$
Current consumption:	max. 5 A with external pump
Dimensions:	See fig. 4 , page 5 to fig. 5 , page 6
Operating temperature:	0 °C to +50 °C (+32 °F to +122 °F)
Required pump output:	≥ 7 l/min (1,85 US.gal./min)
Capacity:	19 l (5,02 US.gal.) cassette tank 7 l (1,85 US.gal.) freshwater tank, optional
Test mark:	   

Veillez lire attentivement cette notice avant le montage et la mise en service. Veillez ensuite la conserver. En cas de passer le produit, veuillez le transmettre au nouvel acquéreur.

Sommaire

1	Explication des symboles	28
2	Consignes de sécurité	28
2.1	Consignes générales de sécurité	29
2.2	Instructions de montage	29
3	Usage conforme	30
4	Description technique	30
4.1	Description des composants	30
5	Installation des toilettes	31
5.1	Installation de la porte de service	31
5.2	Exécution des découpes dans le mur	31
5.3	Installation des toilettes	32
5.4	Installation du modèle CT	32
5.5	Installation du modèle CTS	33
5.6	Raccordement de l'alimentation en eau	34
5.7	Ventilation du réservoir à cassette	34
6	Raccordement électrique	35
7	Caractéristiques techniques	37

1 Explication des symboles

**ATTENTION !**

Consigne de sécurité : le non-respect de ces consignes peut entraîner des blessures.

**AVIS !**

Le non-respect de ces consignes peut entraîner des dommages matériels et des dysfonctionnements du produit.

**REMARQUE**

Informations complémentaires sur l'utilisation du produit.

2 Consignes de sécurité

Le fabricant décline toute responsabilité pour des dommages dans les cas suivants :

- des défauts de montage ou de raccordement
- des influences mécaniques et des surtensions ayant endommagé le matériel
- des modifications apportées au produit sans autorisation explicite de la part du fabricant
- une utilisation différente de celle décrite dans la notice

La déclaration de conformité peut être demandée auprès du fabricant (coordonnées au dos).

2.1 Consignes générales de sécurité



ATTENTION !

- Les enfants âgés de 8 ans et plus ainsi que les personnes ayant des déficiences physiques, sensorielles ou mentales ou un manque d'expérience ou de connaissances peuvent utiliser ce produit à condition d'être sous surveillance ou d'avoir reçu des instructions concernant l'utilisation de l'appareil en toute sécurité et de comprendre les dangers qui en résultent.
- Le nettoyage et la maintenance ne doivent pas être effectués par des enfants sans surveillance.
- Les enfants doivent être surveillés pour s'assurer qu'ils ne jouent pas avec l'appareil.
- Seul un personnel qualifié est habilité à installer les toilettes.



AVIS !

- Tous les composants du système doivent être installés dans les zones sans gel. À basses températures, il existe un risque de dommages par l'action du gel.
- N'utilisez aucun antigel. Ces produits peuvent endommager les toilettes à cassette.
- La pression de service (pression de l'eau) de l'électrovanne ne doit pas dépasser 6 bars. L'électrovanne est endommagée par une pression excessive.
- L'installation électrique doit être effectuée conformément aux règlements locaux et nationaux.
En Europe : EN 1645-1, EN 1646-1, EN 1648-1, EN 1648-2

2.2 Instructions de montage

Les toilettes doivent être installées de sorte à être facilement accessibles pour les travaux de maintenance, et à ce qu'elles puissent être installées et retirées sans trop d'effort du véhicule.

3 Usage conforme

Les toilettes sont prévues pour l'installation et l'utilisation dans les véhicules de loisirs comme les caravanes ou les camping-cars.

4 Description technique

Les toilettes à cassette CT(S) 4110 consistent en des toilettes installées dans le véhicule et une cassette amovible, mobile, servant de réservoir d'eaux usées. La cassette est accessible depuis l'extérieur par une porte.

Les toilettes reçoivent l'eau de rinçage du réservoir d'eau douce du véhicule.

- **CT4110** : autoportante, sans réservoir d'eau, sans console
- **CTS4110** : autoportante, sans réservoir d'eau, avec console

4.1 Description des composants

Pos. dans fig. 1, page 3	Désignation
1	Bâti pour réservoir à cassette
2	Glissière de vidange de la cuvette des toilettes
3	Cuvette des toilettes, céramique
4	Couvercle et lunette, pivotant
5	Console
6	Panneau de commande et de contrôle
7	Uniquement CTS : fixation murale
8	Réservoir à cassette (capacité 19 l)
9	Porte de service (accessoire)

5 Installation des toilettes

5.1 Installation de la porte de service

Des instructions de montage en fonction du modèle sont fournies avec la porte de service ( **Dometic SK4, SK5**).



REMARQUE

Préparez le passage pour le tuyau d'évacuation à l'emplacement désiré (chapitre « Ventilation du réservoir à cassette », page 34).

5.2 Exécution des découpes dans le mur

- Suivez les consignes des instructions d'installation fournies avec la porte de service.
- Sélectionnez le gabarit dépendant du modèle et placez-le à l'extérieur du véhicule.
L'exemple fortement réduit de gabarit (fig. **2**, page 4) montre le clapet du réservoir (**1**), la porte de service (**2**) et le remplissage de la porte de service (**3**).
- Pratiquez une ouverture dans la paroi extérieure avec les dimensions suivantes (fig. **3**, page 4) :

Découpe dans le mur pour la porte de service SK4 :

- $y = 25 \text{ mm (0,98 in.)}$
- $b = 305 \text{ mm (12,01 in.)} \pm 1 \text{ mm (0,04 in.)}$
- $h = 375 \text{ mm (14,76 in.)} \pm 1 \text{ mm (0,04 in.)}$

La dimension x résulte de l'installation des toilettes.

Découpe dans le mur pour la porte de service SK5 :

- $y_{\min} = 12.5 \text{ mm (0,49 in.)}$, $y_{\max} = 28 \text{ mm (1,10 in.)}$
- $b = 310 \text{ mm (12,20 in.)} \pm 1 \text{ mm (0,04 in.)}$
- $h = 360 \text{ mm (14,17 in.)} \pm 1 \text{ mm (0,04 in.)}$

La dimension x résulte de l'installation des toilettes.

5.3 Installation des toilettes



AVIS !

Tous les composants du système doivent être installés dans les zones sans gel. À basses températures, il existe un risque de dommages par l'action du gel.

- Installez les toilettes selon la description de l'exécution du modèle respectif.
- Installez les toilettes uniquement sur une paroi verticale, au même niveau.
- Laissez suffisamment d'espace pour que le fonctionnement de la vanne de vidange ne soit pas entravé.
- Pour l'installation, utilisez les croquis cotés :
 - **CT4110** : fig. **4**, page 5
 - **CTS4110** : fig. **5**, page 6

5.4 Installation du modèle CT

Le modèle autoportant CT4110 ne possède aucun réservoir d'eau intégré et aucune console. Installez ce modèle de telle sorte que la paroi se trouvant derrière puisse supporter l'élément de commande des toilettes, les raccordements électriques et éventuellement un réservoir d'eau. L'idéal est de placer une boîte devant le mur à cet effet (fig. **6**, page 7).

Ce faisant, veuillez tenir compte du fait que la cassette dépasse de 110 mm (4,33 in.) du bâti de la cassette (fig. **7** a, page 7).

- Alignez les toilettes selon la porte de service.
- Placez la partie inférieure du boîtier en affleurement avec le cadre de montage, afin d'obtenir une transition parfaite, sans interstice.

Fixation des toilettes CT4110

- Installez les toilettes à la position souhaitée.
- Vissez la plaque de base avec six vis (fig. **8**, page 8).
- Vissez le bâti des toilettes (avec max. 7 vis, non fournies) à la paroi (fig. **9**, page 8).
- Placez les deux capuchons sur les vis de fixation de la plaque de base (fig. **10**, page 9).

Installation du panneau de commande et de contrôle des toilettes CT 4110

Montez le panneau de commande et de contrôle à un endroit bien accessible dans le mur à proximité immédiate des toilettes.



REMARQUE

Utilisez le gabarit (fig. **11**, page 9) à l'échelle pour effectuer la découpe dans le mur.

- ▶ Pratiquez une ouverture dans le cadre de montage pour le panneau de commande et de contrôle (fig. **12**, page 10).
- ▶ Branchez les fils électriques au niveau des raccords du panneau de commande et de contrôle (chapitre « Raccordement électrique », page 35).



ATTENTION !

Il existe un risque de blessure si les ressorts se détendent !

- ▶ Poussez les ressorts de retenue du panneau de commande et de contrôle et insérez le panneau de commande dans l'ouverture du mur (fig. **12**, page 10).
- ▶ Suivez les instructions de chapitre « Raccordement de l'alimentation en eau », page 34.
- ▶ Insérez la cassette mobile du réservoir (fig. **13**, page 10).

5.5 Installation du modèle CTS

Le modèle autoportant CTS4110 ne possède aucun réservoir d'eau intégré et a une console de connexion murale. Le panneau de commande et de contrôle est intégré à la console de connexion murale.

Installation des toilettes CTS4110

Installez le modèle avec console de connexion murale directement sur le mur (fig. **14**, page 11). Une fixation murale fixée précédemment est utilisée pour la fixation des toilettes et de la console.

- ▶ Vissez la fixation murale à l'horizontale à une hauteur de 651,5 mm (25,65 in.) (fig. **15**, page 11).
- ▶ Placez le module complet des toilettes dans la position souhaitée, devant la fixation murale.
- ▶ Soulevez les toilettes et accrochez le bâti dans la fixation murale (fig. **14**, page 11).

- Vissez la plaque de base avec six vis (fig. **8**, page 8).
- Placez les deux capuchons sur les vis de fixation de la plaque de base (fig. **10**, page 9).
- Insérez la cassette mobile du réservoir (fig. **13**, page 10).

5.6 Raccordement de l'alimentation en eau



AVIS !

- Le raccordement de l'alimentation en eau s'effectue via une électrovanne intégrée dans le bâti des toilettes (fig. **16** 1, page 12).
 - La pression de service (pression de l'eau) de l'électrovanne ne doit pas dépasser 6 bars (87 PSI).
 - L'électrovanne est endommagée par une pression excessive.
- Fixez le tuyau d'alimentation en eau douce (fig. **16** 2, page 12).
 - Effectuez un test d'étanchéité.

5.7 Ventilation du réservoir à cassette

Porte de service SK4 et SK5

- Faites un trou d'un diamètre d'environ 12 mm dans le fond de la niche (fig. **17**, page 12).
- Insérez le tuyau d'évacuation dans cette ouverture, afin que l'écoulement ait lieu vers l'extérieur.

Porte de service SK5 (en option)

- Appuyez l'email à gicler du cadre interne de la porte (fig. **18**, page 13).
- Montez la porte.
- Raccordez le tuyau de l'évent sur l'évent intégré de la porte de service et le réservoir de la cassette (fig. **19**, page 13).

6 Raccordement électrique



AVERTISSEMENT !

Faites exécuter le raccordement électrique par un électricien.



AVIS !

- Ne raccordez pas directement les toilettes à l'alimentation en parallèle aux autres consommateurs connectés.
- Ne raccordez pas la commande des toilettes à une pompe à eau pressurisée.
- La puissance nominale d'une pompe à eau pressurisée externe ne doit pas dépasser 60 W.
- La section du câble de raccordement 12 V doit être d'au moins 1,5 mm².
- Un fusible automobile de 7,5 A est intégré dans la commande des toilettes.



REMARQUE

- La pompe à eau externe n'est pas incluse dans la livraison.
- Un fusible en amont n'est pas nécessaire, parce que la toilette est protégée en interne.

- Raccordez les toilettes via le bornier principal du véhicule sur une alimentation propre (fig. **20**, page 14).
- Raccordez la pompe à eau externe (fig. **21**, page 15).

Légende de fig. **20**, page 14 :

Pos.	Désignation
1	Panneau de contrôle et de commande des toilettes
2	Pompe à eau (ATTENTION : pas de pompe à eau à haute pression !)
3	Commutateur
4	Boîtier des fusibles/de raccordement principal
5	Alimentation 12 V $\overline{=}$




Schéma du système panneau de contrôle et de commande, affectation des broches (fig. **21**, page 15) :

Pos.	Désignation
1	Panneau de commande et de contrôle
2	Pompe à eau

Schéma de câblage pour un réservoir d'eau externe (fig. **22**, page 15) :

Pos.	Désignation
1	Interrupteur Reed : état du réservoir 3/4 plein
2	Interrupteur Reed : état du réservoir 1/1 plein
3	Micro interrupteur : position réservoir à cassette
4	Commande de l'électrovanne

7 Caractéristiques techniques

	CT(S)4110
Tension d'alimentation :	12 V $\overline{=}$
Intensité absorbée :	5 A max. avec la pompe externe
Dimensions :	Voir fig. 4 , page 5 à fig. 5 , page 6
Température de fonctionnement :	De 0 °C à +50 °C (De +32 °F à +122 °F)
Puissance de pompe requise :	≥ 7 l/min (1,85 US.gal./min)
Capacité :	19 l (5,02 US.gal.) réservoir à cassette 7 l (1,85 US.gal.) réservoir d'eau douce, en option
Conformité :	   ECE R10

Lea detenidamente estas instrucciones antes de llevar a cabo la instalación y puesta en funcionamiento, y consérvelas en un lugar seguro. En caso de vender o entregar el producto a otra persona, entregue también estas instrucciones.

Índice

1	Explicación de los símbolos	39
2	Indicaciones de seguridad	39
2.1	Seguridad básica	40
2.2	Indicaciones para el montaje	40
3	Uso adecuado	41
4	Descripción técnica	41
4.1	Descripción de los componentes	41
5	Montaje del inodoro	42
5.1	Montaje del portón de servicio	42
5.2	Realización de las aberturas de pared	42
5.3	Instalación del inodoro	43
5.4	Instalación del modelo CT	43
5.5	Instalación del modelo CTS	44
5.6	Conectar de la alimentación de agua	45
5.7	Ventilación de los inodoros de cassette	45
6	Conexión eléctrica	46
7	Datos técnicos	48

1 Explicación de los símbolos



¡ATENCIÓN!

Indicación de seguridad: su incumplimiento puede acarrear lesiones.



¡AVISO!

Su incumplimiento puede acarrear daños materiales y perjudicar el correcto funcionamiento del producto.



NOTA

Información adicional para el manejo del producto.

2 Indicaciones de seguridad

El fabricante declina toda responsabilidad ante daños ocurridos en los siguientes casos:

- errores de montaje o de conexión
- daños en el producto debido a influencias mecánicas y sobretensiones
- modificaciones realizadas en el producto sin el expreso consentimiento del fabricante
- utilización del aparato para fines distintos a los descritos en las instrucciones

Se puede solicitar al fabricante la declaración de conformidad (información de contacto en el dorso).

2.1 Seguridad básica



¡ATENCIÓN!

- Los niños mayores de 8 años y las personas de capacidad física, sensorial o mental disminuida, así como aquellas personas con falta de experiencia y conocimientos suficientes solo podrán utilizar este aparato bajo vigilancia o si han sido instruidos respecto al uso seguro del aparato y a los posibles peligros que pueden emanar de él.
- Los niños solo podrán realizar las tareas de limpieza y mantenimiento bajo vigilancia.
- Se debe vigilar a los niños para asegurarse de que no jueguen con el aparato.
- El montaje del inodoro solo puede ser realizado por personal especializado y con la debida formación.



¡AVISO!

- La totalidad de componentes del sistema deben montarse en lugares protegidos contra las heladas. En caso de temperaturas bajo cero existe riesgo de daños por heladas.
- No utilice anticongelantes. Estos productos pueden dañar el inodoro de cassette.
- La presión de servicio (presión del agua) de la electroválvula no puede superar 6 bar. La electroválvula queda dañada en caso de una presión excesiva.
- La instalación eléctrica debe efectuarse de conformidad con los reglamentos nacionales y locales.
En Europa: EN 1645-1, EN 1646-1, EN 1648-1, EN 1648-2

2.2 Indicaciones para el montaje

El inodoro debe montarse de manera que sea accesible para labores de servicio, se monte y desmonte con facilidad y se pueda retirar del vehículo sin gran esfuerzo.

3 Uso adecuado

El inodoro está indicado para su montaje y uso en vehículos habitables de tiempo libre como caravanas y autocaravanas.

4 Descripción técnica

El inodoro de cassette CT(S) 4110 se compone de un inodoro instalado de forma fija en el vehículo y de un cassette móvil y extraíble como tanque de aguas negras. Se puede acceder al cassette desde fuera por un portón.

El inodoro recibe el agua para la descarga del depósito de agua limpia del vehículo.


- **CCT4110**: autónomo, sin cisterna, sin consola
- **CTS4110**: autónomo, sin cisterna, con consola

4.1 Descripción de los componentes

Pos. en fig. 1 , página 3	Denominación
1	Carcasa para la cisterna de cassette
2	Corredera para vaciar la taza del inodoro
3	Taza del inodoro, cerámica
4	Tapa y asiento, giratorio
5	Consola
6	Panel de control y de mando
7	Sólo CTS: Soporte mural
8	Cisterna de cassette (capacidad 19 l)
9	Portón de servicio (accesorios)

5 Montaje del inodoro

5.1 Montaje del portón de servicio

El portón de servicio incluye unas instrucciones de montaje dependiendo de cada modelo ( **Dometic SK4, SK5**).



NOTA

Prepare el lugar deseado para el paso de la manguera de desaireación (capítulo “Ventilación de los inodoros de cassette” en la página 45).

5.2 Realización de las aberturas de pared

- ▶ Siga las instrucciones de montaje que se adjuntan con el portón de servicio.
- ▶ Elija la plantilla dependiendo del modelo y colóquela en la parte exterior del vehículo.
La plantilla de ejemplo muy reducida (fig. **2**, página 4) indica la tapa de la cisterna (**1**), el portón de servicio (**2**) y el relleno del portón de servicio (**3**).
- ▶ Practique una abertura en la pared exterior con las siguientes dimensiones (fig. **3**, página 4):

Abertura de pared para el portón de servicio SK4:

- $y = 25 \text{ mm (0,98 in.)}$
- $b = 305 \text{ mm (12,01 in.)} \pm 1 \text{ mm (0,04 in.)}$
- $h = 375 \text{ mm (14,76 in.)} \pm 1 \text{ mm (0,04 in.)}$

La medida x se obtiene colocando el inodoro.

Abertura de pared para el portón de servicio SK5:

- $y_{\min} = 12.5 \text{ mm (0,49 in.)}$, $y_{\max} = 28 \text{ mm (1,10 in.)}$
- $b = 310 \text{ mm (12,20 in.)} \pm 1 \text{ mm (0,04 in.)}$
- $h = 360 \text{ mm (14,17 in.)} \pm 1 \text{ mm (0,04 in.)}$

La medida x se obtiene colocando el inodoro.

5.3 Instalación del inodoro



¡AVISO!

La totalidad de componentes del sistema deben montarse en lugares protegidos contra las heladas. En caso de temperaturas bajo cero existe riesgo de daños por heladas.

- Monte el inodoro conforme a la descripción para el modelo correspondiente.
- Coloque únicamente el inodoro a ras de una pared vertical.
- Deje espacio suficiente para que el accionamiento de la corredera de vaciado no se vea restringido.
- Para el montaje, use los esquemas acotados:
 - **CT4110**: fig. **4**, página 5
 - **CTS4110**: fig. **5**, página 6

5.4 Instalación del modelo CT

Los modelos autónomos CT4110 no disponen ni de cisterna integrada, ni de consola. Instale el modelo de forma que la pared que se encuentra detrás pueda alojar la unidad de mando del inodoro, las conexiones eléctricas y, dado el caso, una cisterna. Lo ideal sería colocar un cajón delante de la pared (fig. **6**, página 7).

Para ello, asegúrese de que el cassette sobresale 110 mm (4,33 in.) de su carcasa (fig. **7** a, página 7).

- Alinee el inodoro respecto al correspondiente portón de servicio.
- Coloque el suelo de la carcasa al ras en los cajones de montaje, de forma que exista una transición limpia sin hendiduras.

Fijación de los inodoros CT4110

- Coloque el inodoro en la posición deseada.
- Atornille la tapa de la base con seis tornillos (fig. **8**, página 8).
- Atornille la carcasa del inodoro (con un máximo de 7 tornillos, no adjuntos) a la pared (fig. **9**, página 8).
- Coloque ambas cubiertas sobre los tornillos de fijación en la tapa de la base (fig. **10**, página 9).

Montar el panel de control y de mando de los inodoros CT 4110

Monte el panel de control y de mando en un lugar bien accesible en la pared en las proximidades del inodoro.



NOTA

Utilice la plantilla a escala (fig. **11**, página 9) para realizar la abertura en la pared.

- ▶ Practique una abertura en los cajones de montaje (fig. **12**, página 10) para el panel de control y de mando.
- ▶ Conecte los cables eléctricos a las conexiones eléctricas del panel de control y de mando (capítulo “Conexión eléctrica” en la página 46).



¡ATENCIÓN!

Existe peligro de lesiones por resortes que saltan hacia atrás.

- ▶ Presione los resortes de retención del panel de control y de mando e introdúzcalo en la abertura de la pared (fig. **12**, página 10).
- ▶ Siga las instrucciones en capítulo “Conectar de la alimentación de agua” en la página 45.
- ▶ Introduzca el cassette móvil del depósito (fig. **13**, página 10).

5.5 Instalación del modelo CTS

El modelo autónomo CTS4110 no dispone de cisterna integrada y tiene una consola con tomacorriente mural. El panel de control y de mando está integrado en la consola con tomacorriente mural.

Instalación del inodoro CTS4110

Coloque el modelo con la consola con tomacorriente mural directamente en la pared (fig. **14**, página 11). Utilice un soporte mural colocado previamente para fijar el inodoro y la consola.

- ▶ Atornille el soporte mural en posición horizontal a una altura de 651,5 mm (25.65 in.) (fig. **15**, página 11).
- ▶ Coloque el módulo de inodoro completo en la posición que desee delante del soporte mural.
- ▶ Levante el inodoro y enganche la carcasa en el soporte mural (fig. **14**, página 11).

- Atornille la tapa de la base con seis tornillos (fig. **8**, página 8).
- Coloque ambas cubiertas sobre los tornillos de fijación en la tapa de la base (fig. **10**, página 9).
- Introduzca el cassette móvil del depósito (fig. **13**, página 10).

5.6 Conectar de la alimentación de agua



¡AVISO!

- La conexión de la alimentación de agua tiene lugar mediante una electroválvula colocada en la carcasa del inodoro (fig. **16** 1, página 12).
 - La presión de servicio (presión del agua) de la electroválvula no puede superar 6 bar (87 PSI).
 - La electroválvula queda dañada en caso de una presión excesiva.
- Fije la manguera de suministro de agua limpia (fig. **16** 2, página 12).
 - Realice una comprobación de hermeticidad.

5.7 Ventilación de los inodoros de cassette

Portón de servicio SK4 y SK5

- Realice en el suelo del cubículo una abertura con un radio de aprox. 12 mm (fig. **17**, página 12).
- Introduzca la manguera de desaireación en dicha abertura, para el desvío hacia al exterior.

Portón de servicio SK5 (opcional)

- Empuje la pintura de aerosol del marco interior del portón (fig. **18**, página 13).
- Monte el portón.
- Introduzca la manguera de ventilación en la abertura de ventilación integrada en los portones de servicio y la cisterna del cassette (fig. **19**, página 13).

6 Conexión eléctrica



¡ADVERTENCIA!

Encargue a un técnico la realización de la conexión eléctrica.



¡AVISO!

- No conecte el inodoro a la alimentación de tensión directamente en paralelo a otros aparatos.
- No conecte el control del inodoro a una bomba de agua a presión.
- La potencia nominal de una bomba de agua externa no puede superar los 60 W.
- La sección del cable de conexión de 12 V debe ser como mínimo de 1,5 mm².
- En el control del inodoro está integrado un fusible de automóvil de 7,5 A.



NOTA

- La bomba de agua externa no está incluida en el volumen de entrega.
- No se requiere un fusible previo porque el inodoro está protegido de forma interna.

- Conecte el inodoro mediante el bloque de conexión principal del vehículo a una alimentación de tensión propia (fig. **20**, página 14).
- Conecte la bomba de agua externa (fig. **21**, página 15).

Leyenda para fig. 20, página 14:

Pos.	Denominación
1	Panel de control y de mando del inodoro
2	Bomba de agua (ATENCIÓN: ninguna bomba de agua de presión)
3	Interruptor
4	Caja de fusibles / conexiones principales
5	Alimentación de 12 V==




Esquema del sistema del panel de control y de mando de la disposición de conectores (fig. 21, página 15):

Pos.	Denominación
1	Panel de control y de mando
2	Bomba de agua a presión

Esquema de conexiones con cisterna de agua externa (fig. 22, página 15):

Pos.	Denominación
1	Interruptor Reed: Estado de cisterna 3/4 llena
2	Interruptor Reed: Estado de cisterna 1/1 llena
3	Microinterruptor: Posición de las cisterna del cassette
4	Control de electroválvula

7 Datos técnicos

	CT(S)4110
Tensión de alimentación:	12 V $\overline{=}$
Consumo de corriente:	máx. 5 A en caso de bomba externa
Dimensiones:	Véase de la fig. 4 , página 5 a la fig. 5 , página 6
Temperatura de funcionamiento:	de 0 °C a +50 °C (de 32 °F a +122 °F)
Rendimiento necesario de la bomba:	≥ 7 l/min (1,85 US.gal./min)
Capacidad:	19 l (5,02 US.gal.) depósito de cassette 7 l (1,85 US.gal.) depósito de agua limpia, opcional
Marca de homologación:	   ECE R10

Por favor, leia atentamente este manual antes da montagem e colocação em funcionamento do aparelho e guarde-o em local seguro. Em caso de transmissão do produto, entregue o manual ao novo utilizador.

Índice

1	Explicação dos símbolos	50
2	Indicações de segurança	50
2.1	Princípios básicos de segurança.	51
2.2	Instruções de instalação	51
3	Utilização adequada	52
4	Descrição técnica	52
4.1	Descrição dos componentes	52
5	Instalar o sanitário	53
5.1	Instalar a porta de serviço	53
5.2	Criar recortes na parede	53
5.3	Colocação do sanitário	54
5.4	Instalar modelo CT	54
5.5	Instalar modelo CTS	55
5.6	Ligar o abastecimento de água.	56
5.7	Ventilação do depósito da caixa	56
6	Ligação elétrica	57
7	Dados técnicos	59

1 Explicação dos símbolos

**PRECAUÇÃO!**

Indicação de segurança: o incumprimento pode provocar ferimentos.

**NOTA!**

O incumprimento pode causar danos materiais e pode prejudicar o funcionamento do produto.

**OBSERVAÇÃO**

Informações suplementares sobre a operação do produto.

2 Indicações de segurança

O fabricante não se responsabiliza por danos nos seguintes casos:

- Erros de montagem ou de conexão
- Danos no produto resultantes de influências mecânicas e sobretensões
- Alterações ao produto sem autorização expressa do fabricante
- Utilização para outras finalidades que não as descritas no manual de instruções

A declaração de conformidade pode ser solicitada ao fabricante (informações de contacto no verso).

2.1 Princípios básicos de segurança



PRECAUÇÃO!

- Este aparelho pode ser utilizado por crianças a partir dos 8 anos, assim como por pessoas com capacidades físicas, sensoriais ou mentais reduzidas ou com insuficiente experiência e conhecimento, quando supervisionadas ou quando tenham recebido informação acerca da utilização segura do aparelho e compreendam os perigos dele resultantes.
- A limpeza e a manutenção por parte do utilizador não podem ser efetuadas por crianças sem supervisão.
- As crianças devem ser supervisionadas para assegurar que não brincam com o aparelho.
- A montagem do sanitário apenas pode ser realizada por pessoal especializado devidamente formado.



NOTA!

- Todos os componentes do sistema têm de ser montados em ambientes sem gelo. Com temperaturas negativas, existe perigo de danos devido à ação do gelo.
- Não utilize anticongelante. Este tipo de produto pode danificar o sanitário de cassete.
- A pressão de operação (pressão da água) da válvula magnética não pode ultrapassar os 6 bar. A pressão excessiva danifica a válvula magnética.
- A instalação elétrica deve ser realizada de acordo com as prescrições nacionais e locais em vigor.
Na Europa: EN 1645-1, EN 1646-1, EN 1648-1, EN 1648-2

2.2 Instruções de instalação

O sanitário tem de ser montado de modo a facilitar o bom acesso aos trabalhos de assistência, ser desmontado e montado com facilidade e removido do veículo sem grande esforço.

3 Utilização adequada

O sanitário foi concebido para a integração e a utilização em veículos de recreio, como caravanas ou autocaravanas.

4 Descrição técnica

O sanitário de cassette CT(S) 4110 consiste num sanitário fixo instalado no veículo e uma caixa amovível e móvel, como depósito de águas residuais. A caixa é acessível por uma porta a partir de fora.

A água do autoclismo da sanita provém do depósito de água potável do veículo.


- **CT4110**: independente, sem depósito de água, sem consola
- **CTS4110**: independente, sem depósito de água, com consola

4.1 Descrição dos componentes

Pos. na fig. 1, página 3	Designação
1	Carcaça para depósito da caixa
2	Patilha deslizante de esvaziamento de sanita
3	Sanita, cerâmica
4	Tampo e assento, rotativos
5	Consola
6	Painel de controlo e comando
7	Apenas CTS: suporte de parede
8	Depósito da caixa (capacidade 19 l)
9	Porta de serviço (acessório)

5 Instalar o sanitário

5.1 Instalar a porta de serviço

A porta de serviço é fornecida com instruções de montagem para o respetivo modelo ( **Dometic SK4, SK5**).



OBSERVAÇÃO

Prepare a passagem da mangueira de ventilação no local pretendido (capítulo “Ventilação do depósito da caixa” na página 56).

5.2 Criar recortes na parede

- ▶ Siga as indicações nas instruções de montagem fornecidas em conjunto com a porta de serviço.
- ▶ De acordo com o modelo, escolha o molde e posicione-o na parte externa do veículo.
O molde de exemplo bastante reduzido (fig. **2**, página 4) mostra a portinhola do depósito (**1**), a porta de serviço (**2**) e o enchimento da porta de serviço (**3**).
- ▶ Faça uma abertura na parede externa com as seguintes dimensões (fig. **3**, página 4):

Recorte de parede para a porta de serviço SK 4:

- $y = 25 \text{ mm (0,98 in.)}$
- $b = 305 \text{ mm (12,01 in.)} \pm 1 \text{ mm (0,04 in.)}$
- $h = 375 \text{ mm (14,76 in.)} \pm 1 \text{ mm (0,04 in.)}$

A medida x resulta da colocação do sanitário.

Recorte de parede para a porta de serviço SK 5:

- $y_{\min} = 12.5 \text{ mm (0,49 in.)}$, $y_{\max} = 28 \text{ mm (1,10 in.)}$
- $b = 310 \text{ mm (12,20 in.)} \pm 1 \text{ mm (0,04 in.)}$
- $h = 360 \text{ mm (14,17 in.)} \pm 1 \text{ mm (0,04 in.)}$

A medida x resulta da colocação do sanitário.

5.3 Colocação do sanitário

**NOTA!**

Todos os componentes do sistema têm de ser montados em ambientes sem gelo. Com temperaturas negativas, existe perigo de danos devido à ação do gelo.

- ▶ Instale o sanitário em conformidade com a descrição do respetivo modelo.
- ▶ Coloque o sanitário sempre nivelado com uma parede vertical.
- ▶ Mantenha espaço suficiente para permitir o acionamento da patilha deslizante de esvaziamento.
- ▶ Para a montagem, use os desenhos dimensionados:
 - **CT4110**: fig. **4**, página 5
 - **CTS4110**: fig. **5**, página 6

5.4 Instalar modelo CT

O modelo independente CT4110 não possui um depósito de água integrado nem uma consola. Coloque este modelo de forma que a parede atrás possa incorporar o elemento de comando do sanitário, as ligações elétricas e, eventualmente, um depósito de água. O ideal será colocar uma caixa à frente da parede para este fim (fig. **6**, página 7).

Para isso, tenha em consideração que a caixa sobressai 110 mm da carcaça da cassete (fig. **7** a, página 7).

- ▶ Alinhe o sanitário de acordo com a porta de serviço.
- ▶ Una o fundo da carcaça à caixa de montagem de forma alinhada para permitir uma transição limpa, sem fendas.

Fixar o sanitário CT4110

- ▶ Coloque o sanitário na posição pretendida.
- ▶ Aparafuse a placa de base com seis parafusos (fig. **8**, página 8).
- ▶ Aparafuse a caixa do sanitário (com até 7 parafusos, não fornecidos) à parede (fig. **9**, página 8).
- ▶ Coloque as duas tampas por cima dos parafusos de fixação na placa de base (fig. **10**, página 9).

Montagem do painel de controlo e comando do sanitário CT 4110

Instale o painel de controlo e comando em um local facilmente acessível na parede imediatamente junta ao sanitário.



OBSERVAÇÃO

Para realizar o recorte na parede, use o molde à escala (fig. **11**, página 9).

- ▶ Para o painel de controlo e comando, abra uma abertura na caixa de montagem (fig. **12**, página 10).
- ▶ Ligue os cabos elétricos das ligações do painel de controlo e comando (capítulo “Ligação elétrica” na página 57).



PRECAUÇÃO!

Existe perigo de ferimento devido a molas, que podem retroceder!

- ▶ Pressione as molas de suporte do painel de controlo e de comando e deslize-o para o recorte de parede (fig. **12**, página 10).
- ▶ Siga as instruções no capítulo “Ligar o abastecimento de água” na página 56.
- ▶ Insira a caixa do depósito móvel (fig. **13**, página 10).

5.5 Instalar modelo CTS

O modelo independente CTS4110 não possui um depósito de água integrado nem uma consola de ligação à parede. O painel de controlo e comando está integrado na consola de ligação à parede.

Instalar a sanita CTS4110

Coloque o modelo com consola de ligação à parede diretamente na parede (fig. **14**, página 11). Para fixação da sanita e da consola, existe um suporte de parede instalado anteriormente.

- ▶ Aparafuse o suporte de parede na horizontal a uma altura de 651,5 mm (25.65 in.) (fig. **15**, página 11).
- ▶ Coloque o módulo do sanitário completo para a posição pretendida, à frente do suporte de parede.
- ▶ Levante o sanitário e prenda a carcaça ao suporte de parede (fig. **14**, página 11).
- ▶ Aparafuse a placa de base com seis parafusos (fig. **8**, página 8).
- ▶ Coloque as duas tampas por cima dos parafusos de fixação na placa de base (fig. **10**, página 9).
- ▶ Insira a caixa do depósito móvel (fig. **13**, página 10).

5.6 Ligar o abastecimento de água



NOTA!

- A ligação para o abastecimento de água é realizada através de uma válvula magnética que se encontra fixada na caixa do sanitário (fig. **16** 1, página 12).
- A pressão de operação (pressão da água) da válvula magnética não pode ultrapassar os 6 bar (87 PSI).
- A pressão excessiva danifica a válvula magnética.

- ▶ Fixe o tubo de fornecimento de água potável (fig. **16** 2, página 12).
- ▶ Realize uma verificação de estanqueidade.

5.7 Ventilação do depósito da caixa

Porta de serviço SK4 e SK5

- ▶ Abra um orifício no fundo do nicho com um diâmetro de aprox. 12 mm (fig. **17**, página 12).
- ▶ Introduza a mangueira de ventilação nesse orifício para obter um escoamento para o exterior.

Porta de serviço SK 5 (opcional)

- ▶ Pressione a tampa para fora da armação da porta (fig. **18**, página 13).
- ▶ Monte a porta.
- ▶ Insira a mangueira da ventilação no orifício de ventilação integrado na porta de serviço e no depósito da caixa (fig. **19**, página 13).

6 Ligação elétrica



AVISO!

A ligação elétrica deve ser realizada por um electricista.



NOTA!

- Não ligar o sanitário diretamente, de forma paralela a outros consumidores, à alimentação de tensão.
- Não ligar o controle do sanitário a uma bomba de água de alta pressão.
- A potência nominal de uma bomba de água externa não pode ultrapassar 60 W.
- A secção transversal do cabo de ligação de 12 V tem de ter, no mín., 1,5 mm².
- No comando do sanitário está integrado um fusível de automóvel de 7,5 A.



OBSERVAÇÃO

- A bomba de água externa não está incluída no material fornecido.
 - Não é necessário um disjuntor de entrada porque os sanitários estão protegidos internamente.
- ▶ Ligue o sanitário através do bloco de terminais principal do veículo a uma alimentação de tensão própria (fig. **20**, página 14).
 - ▶ Ligue a bomba de água externa (fig. **21**, página 15).

Legenda da fig. 20, página 14:

Pos.	Designação
1	Painel de controlo e comando do sanitário
2	Bomba de água (ATENÇÃO: não utilizar bomba de água de alta pressão!)
3	Interruptor
4	Caixa de fusíveis/terminais principais
5	Alimentação de 12 V $\overline{=}$




Esquema de sistema do painel de controlo e comando com disposição dos pinos (fig. 21, página 15):

Pos.	Designação
1	Painel de controlo e comando
2	Bomba de água

Esquema de ligações para depósito de água externo (fig. 22, página 15):

Pos.	Designação
1	Interruptor Reed: nível do depósito 3/4 cheio
2	Interruptor Reed: nível do depósito 1/1 cheio
3	Microinterruptor: posição do depósito da caixa
4	Controlo da válvula magnética

7 Dados técnicos

	CT(S)4110
Tensão de alimentação:	12 V \equiv
Consumo de corrente:	máx. 5 A com bomba externa
Dimensões:	Ver fig. 4 , página 5 até fig. 5 , página 6
Temperatura de funcionamento:	0 °C até +50 °C (+32 °F até +122 °F)
Potência da bomba necessária:	≥ 7 l/h (1,85 US.gal./min)g
Capacidade:	19 l (5,02 US.gal.) depósito da caixa 7 l (1,85 US.gal.) depósito de água potável, opcional
Marcação:	   ECE R10

Mobile living made easy.



dometic.com

**YOUR LOCAL
DEALER**

dometic.com/dealer

**YOUR LOCAL
SUPPORT**

dometic.com/contact

**YOUR LOCAL
SALES OFFICE**

dometic.com/sales-offices

A complete list of Dometic companies, which comprise the Dometic Group, can be found in the public filings of:
DOMETIC GROUP AB Hemvärnsgatan 15 SE-17154 Solna Sweden