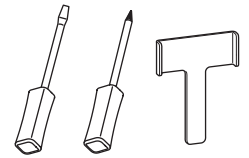
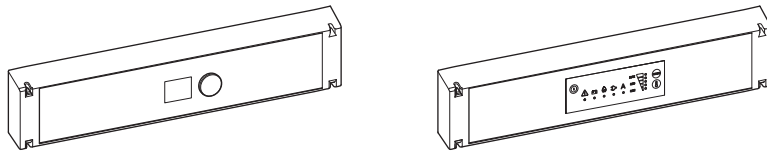
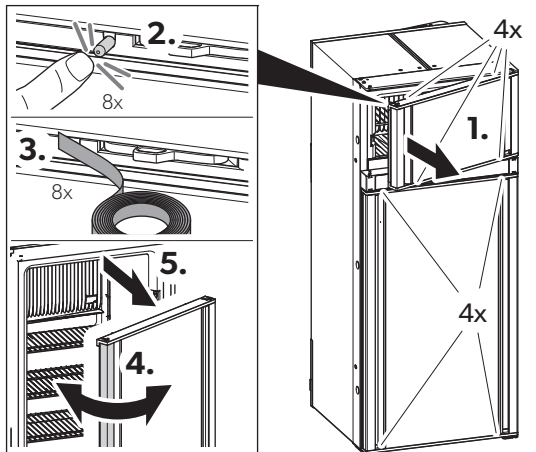




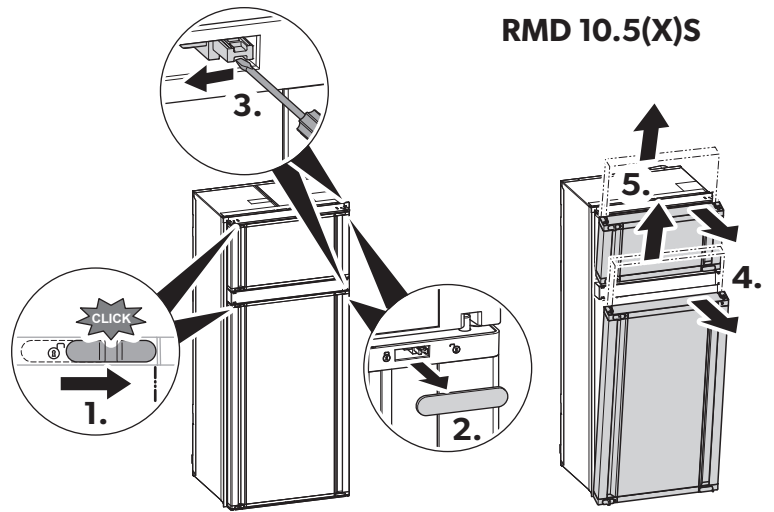
EN	The electrical installation and repairs may only be performed by a specialist in accordance with the applicable regulations and standards.	NO	Den elektriske installasjonen og reparasjoner må bare utføres av en fagperson og iht. gjeldende forskrifter og standarder.
DE	Die elektrische Installation sowie Reparaturen dürfen nur von einer Fachkraft gemäß den geltenden Vorschriften und Normen ausgeführt werden.	FI	Sähköasennuksen ja korjaustyöt saa tehdä ainoastaan ammattilainen, ja voimassa olevia määräyksiä ja standardeja on noudatettava.
FR	L'installation électrique et les réparations doivent être effectuées par un spécialiste, en conformité avec les règlements et les normes applicables.	RU	Подключение к системам электроснабжение, а также ремонтные работы должны выполняться специалистом с соблюдением действующих норм и правил..
ES	Solo técnicos especialistas tienen permitido realizar la instalación eléctrica, así como las reparaciones según los reglamentos y normas vigentes.	PL	Instalacja elektryczna oraz naprawy mogą być wykonywane wyłącznie przez specjalistę zgodnie z obowiązującymi przepisami i normami.
PT	A instalação elétrica e as reparações só podem ser realizadas por um técnico de acordo com as regulamentações e normas em vigor.	SK	Elektrickú inštaláciu, ako aj opravy smie vykonávať len odborník podľa platných predpisov a noriem.
IT	L'installazione elettrica e le riparazioni possono essere eseguite solo da personale specializzato in conformità alle prescrizioni e alle norme vigenti.	CS	Elektrická instalace a opravy musí být prováděny odborníkem v souladu s platnými předpisy a normami.
NL	De elektrische installatie alsmede reparaties mogen alleen door een vakman conform de geldende voorschriften en normen worden uitgevoerd.	HU	Az elektromos telepítési és javítási munkákat a hatályos előírások és szabványok betartása mellett kizárólag villanyszerelő szakember végezheti el.
DA	Den elektriske installation samt reparationer må kun udføres af en fagmand i henhold til de gældende forskrifter og standarder.	SL	Električno napeljavo in popravila sme izvajati le strokovnjak v skladu z veljavnimi predpisi in standardi.
SV	Endast specialister får utföra elinstallationen och reparationsarbeten under iakttagande av gällande bestämmelser och normer.	EL	Η ηλεκτρική εγκατάσταση και οι σχετικές επισκευές επιτρέπεται να πραγματοποιούνται μόνο από ειδικευμένο ηλεκτρολόγο, σύμφωνα με τους ισχύοντες κανονισμούς και τα ισχύοντα πρότυπα.



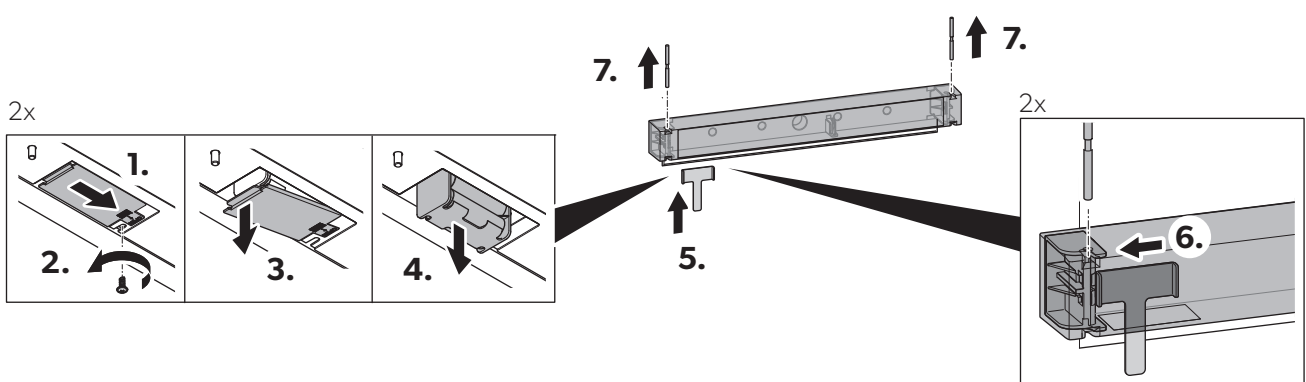
1 RMD(T) 10.5(X)(T)



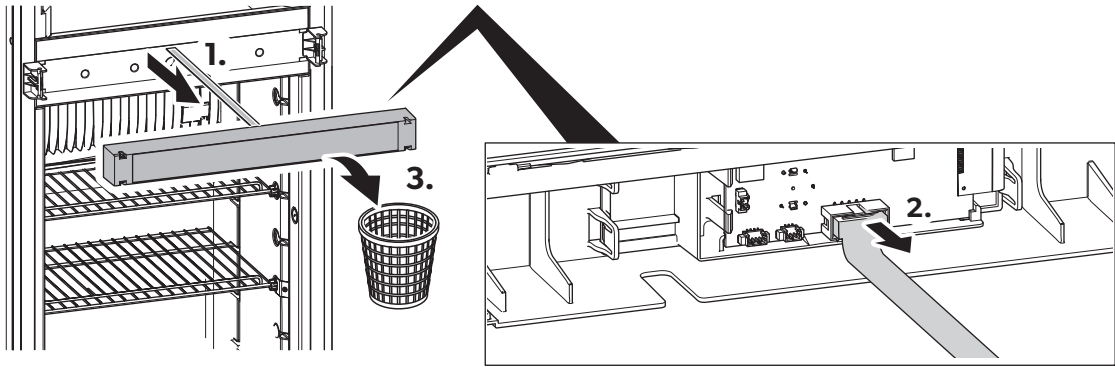
RMD 10.5(X)S



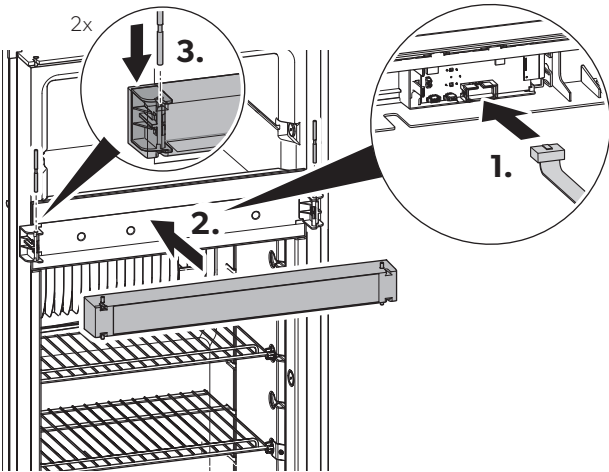
2



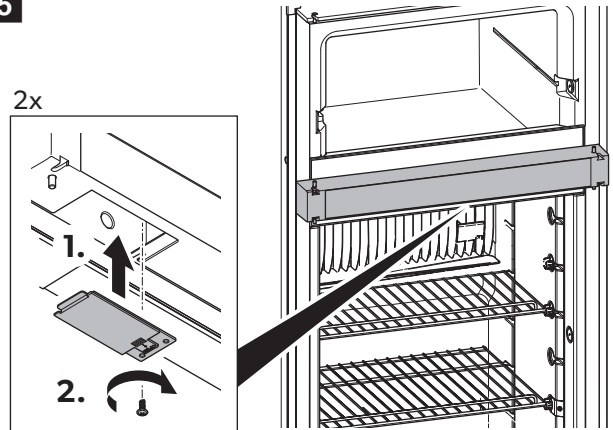
3



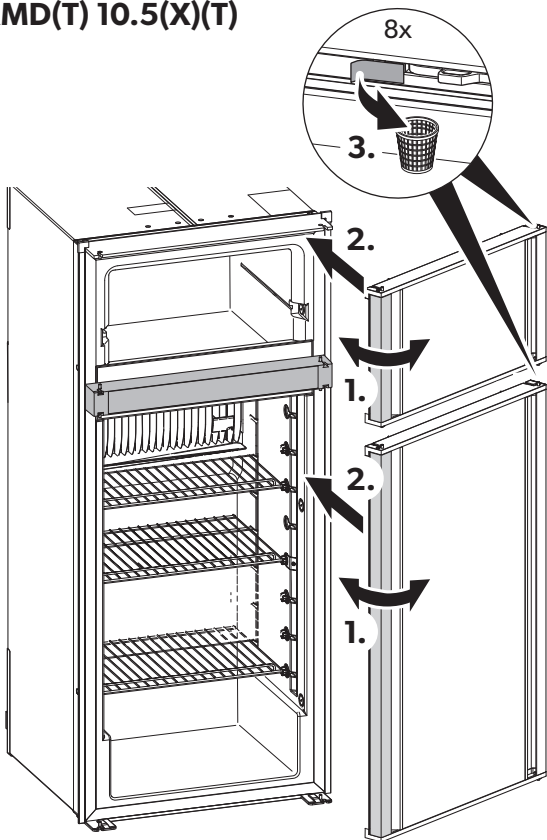
4



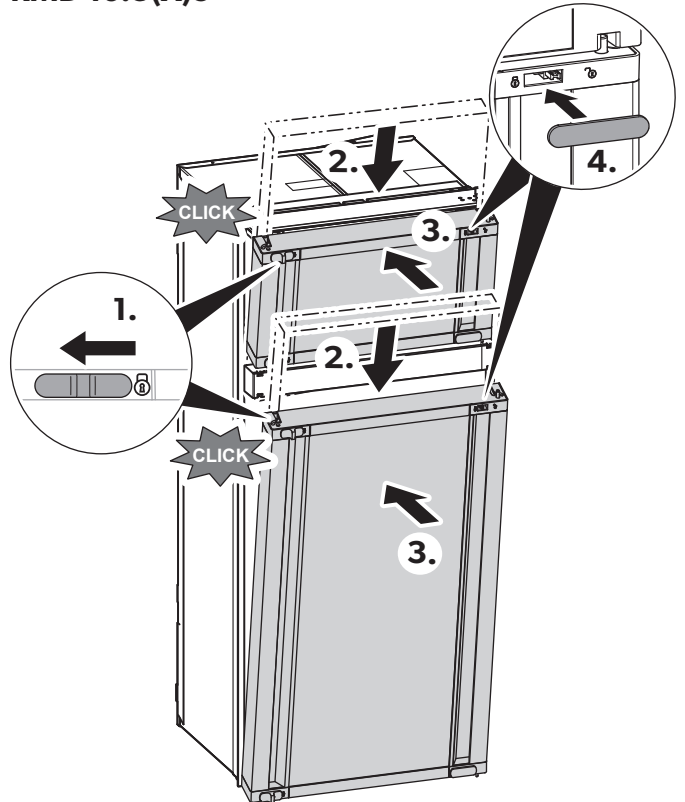
5



6 RMD(T) 10.5(X)(T)



RMD 10.5(X)S



DOMETIC

YOUR LOCAL DEALER
dometic.com/dealer

YOUR LOCAL SUPPORT
dometic.com/contact

YOUR LOCAL SALES OFFICE
dometic.com/sales-offices

A complete list of Dometic companies, which comprise the Dometic Group, can be found in the public filings of:
DOMETIC GROUP AB Hemvärnsgatan 15 SE-17154 Solna Sweden